

# Monochrome laserprinter

---

## Gebruikershandleiding

**Belangrijk:** Als uw printer een aanraakscherm heeft, gaat u naar de *Gebruikershandleiding* op de CD *Publicaties* voor informatie over het gebruik van de printer.

---

Machinetype(n):

4062, 4551, 4552, 4553, 4864, 5530

Model(len):

01A, 21A, 23A, 41A, 43A, 630, d03, dn, dn1, dn2, dn3, gd1, gd2, gm1, md1, mn1, n01, n02, n03, xn2

# Inhoudsopgave

<b>Veiligheidsinformatie.....</b>	<b>8</b>
<b>Algemene informatie over de printer.....</b>	<b>10</b>
Printerconfiguraties.....	10
Een locatie voor de printer selecteren.....	12
Informatie over het bedieningspaneel van de printer.....	13
<b>Extra installatieopties voor de printer.....</b>	<b>15</b>
Interne opties installeren.....	15
Beschikbare interne opties.....	15
Klep van systeemkaart openen voor installatie van interne opties .....	16
Een geheugenkaart installeren.....	18
Een flashgeheugenkaart of firmwarekaart installeren .....	19
Een Internal Solutions Port installeren.....	22
Vaste schijf van printer installeren .....	28
Hardwareopties installeren.....	32
Volgorde van installatie.....	32
Papierladers installeren .....	32
Optionele duplexeenheid installeren .....	33
Kabels aansluiten.....	34
Printerconfiguratie controleren.....	35
Pagina met menu-instellingen afdrukken .....	36
Pagina met netwerkinstellingen afdrukken.....	36
De printersoftware installeren.....	37
Printersoftware installeren .....	37
Beschikbare opties bijwerken in het printerstuurprogramma.....	37
Draadloos afdrukken instellen.....	38
Benodigde gegevens voor het instellen van een printer op een draadloos netwerk .....	38
Printer installeren op een draadloos netwerk (Windows) .....	39
De printer installeren op een draadloos netwerk (Macintosh) .....	41
De printer op een bedraad netwerk installeren.....	43
Poortinstellingen wijzigen na het installeren van een nieuwe netwerk-ISP.....	46
Serieel afdrukken instellen.....	48
<b>Papier en speciaal afdrukmateriaal plaatsen.....</b>	<b>50</b>
Papiersoort en papierformaat instellen.....	50
Instellingen voor universeel papier configureren.....	50
Standaardladen of optionele laden voor 250 of 550 vel vullen.....	51

Lade voor 2000 vel vullen.....	54
Afdruk materiaal in de universeellader plaatsen.....	58
De enveloppenlader vullen.....	60
Laden koppelen en ontkoppelen.....	62
Laden koppelen.....	62
Laden ontkoppelen.....	62
Uitvoerladen koppelen.....	62
Naam voor Aangepast <x> wijzigen .....	63

## **Richtlijnen voor papier en speciaal afdruk materiaal.....64**

Richtlijnen voor papier.....	64
Papierkenmerken.....	64
Ongeschikt papier .....	65
Papier kiezen .....	65
Voorbedrukte formulieren en briefhoofdpapier selecteren .....	65
Kringlooppapier gebruiken.....	66
Papier bewaren.....	67
Ondersteunde papierformaten, -soorten en -gewichten.....	68
Papierformaten die door de printer worden ondersteund .....	68
Door de printer ondersteunde papiersoorten en -gewichten .....	70
Door de uitvoerladen ondersteunde papiersoorten en -gewichten .....	70

## **Afdrukken.....72**

Een document afdrukken.....	72
Afdrukken op speciaal afdruk materiaal.....	72
Tips voor het gebruik van briefhoofdpapier.....	72
Tips voor het afdrukken op transparanten.....	73
Tips voor het afdrukken op enveloppen .....	73
Tips voor het afdrukken op etiketten .....	74
Tips voor het afdrukken op karton .....	74
Afdrukken van vertrouwelijke taken en andere taken in wacht.....	75
Afdruktaken in de wachtstand zetten .....	75
Afdrukken van vertrouwelijke taken en andere taken in de wachtrij.....	76
Afdrukken vanaf een flashstation.....	78
Pagina's met informatie afdrukken.....	79
Een lijst met voorbeelden van lettertypen afdrukken.....	79
Een directorylijst afdrukken .....	79
Testpagina's voor de afdrukkwaliteit afdrukken .....	79
Afdruktaak annuleren.....	80
Afdruktaak annuleren via het bedieningspaneel van de printer .....	80
Een afdruktaak annuleren vanaf de computer .....	80

<b>Storingen verhelpen.....</b>	<b>82</b>
Papierstoringen voorkomen.....	82
Informatie over storingsnummers en -locaties.....	83
Papierstoring 200 en 201.....	83
Papierstoring 202 en 203.....	84
230 Papier vast.....	85
231–239 papierstoringen (optionele externe duplexeenheid).....	88
241–245 papierstoringen.....	90
250: papierstoring.....	90
260 Papier vast.....	91
271-279 papierstoringen.....	92
280 papierstoringen.....	92
281 papier vast.....	93
282 Papier vast.....	93
283: nietapparaat vast.....	94

<b>Informatie over printermenu's.....</b>	<b>96</b>
Menuoverzicht.....	96
Menu Papier.....	97
Default Source (Standaardbron), menu.....	97
Menu Papierformaat/-soort .....	97
Configuratie U-lader, menu .....	100
Envelopbescherming .....	101
Substitute Size (Ander formaat), menu .....	101
Menu Papierstructuur .....	101
Menu Papiergewicht .....	103
Menu Papier laden .....	105
Aangepaste soorten .....	107
Universal-instelling, menu.....	107
Lade-instelling, menu.....	108
Menu Rapporten.....	109
Menu Netwerk/poorten.....	110
Actieve ntw.interf.kaart, menu .....	110
Menu's Standaardnetwerk of Netwerk <x> .....	110
Menu Beheerrapporten .....	112
Menu Netwerkaart .....	113
Menu TCP/IP .....	113
IPv6 menu.....	114
Menu Draadloos.....	115

Menu AppleTalk .....	116
Menu NetWare .....	116
Menu LexLink .....	117
Standaard-USB, menu .....	117
Menu Parallel <x> .....	119
Menu Serieel <x> .....	122
Menu Instellingen SMTP.....	125
<b>Menu Beveiliging.....</b>	<b>126</b>
Menu Overige.....	126
Menu Vertrouwelijke taken afdrukken .....	127
Menu Schijf wissen.....	128
Menu Logbestand beveiligingscontrole .....	129
Menu Datum/tijd instellen .....	130
<b>Menu Instellingen.....</b>	<b>131</b>
Menu Algemene instellingen .....	131
Instellingen, menu.....	135
Menu Afwerking.....	137
Menu Kwaliteit .....	139
Menu Extra .....	140
Menu XPS.....	142
Menu PDF .....	142
PostScript, menu .....	142
Menu PCL Emul.....	143
Menu HTML.....	146
Menu Afbeelding .....	147
Menu Flashstation .....	147
<b>Menu Help.....</b>	<b>149</b>

## **Informatie over printerberichten..... 151**

Lijst met statusberichten en foutmeldingen.....	151
---	-----

## **Printer onderhouden..... 174**

De buitenkant van de printer reinigen.....	174
Supplies bewaren.....	174
Zuinig omgaan met supplies.....	174
De status van supplies controleren.....	175
De status van supplies op het bedieningspaneel van de printer controleren .....	175
De status van supplies controleren vanaf een netwerkcomputer.....	175
Supplies bestellen.....	175
Tonercartridges bestellen.....	175
De printer verplaatsen.....	176
Voordat u de printer verplaatst .....	176

De printer verplaatsen naar een andere locatie .....	176
De printer vervoeren .....	177

## **Beheerdersondersteuning.....178**

De Embedded Web Server gebruiken.....	178
Apparaatstatus controleren.....	178
E-mailmeldingen instellen.....	178
Rapporten bekijken.....	179
Spaarstand aanpassen.....	179
Fabrieksinstellingen herstellen.....	180

## **problemen oplossen.....181**


Eenvoudige problemen oplossen.....	181
Eenvoudige printerproblemen oplossen.....	181
Display op het bedieningspaneel van de printer is leeg of er worden alleen ruitjes weergegeven.....	181
Embedded Web Server wordt niet geopend.....	181
Afdrukproblemen oplossen.....	182
Meertalige PDF's worden niet afgedrukt .....	182
Er wordt een foutbericht over het lezen van het USB-station weergegeven .....	182
Taken worden niet afgedrukt.....	182
Vertrouwelijke en andere taken in de wachtrij worden niet afgedrukt.....	183
Het duurt heel lang voordat de taak is afgedrukt.....	183
Taak wordt afgedrukt vanuit de verkeerde lade of op het verkeerde papier .....	184
Er worden verkeerde tekens afgedrukt .....	184
Laden koppelen lukt niet .....	184
Grote afdruktaken worden niet gesorteerd .....	185
Er komen onverwachte pagina-einden voor .....	185
Problemen met opties oplossen.....	185
Optie functioneert niet goed of helemaal niet meer nadat deze is geïnstalleerd.....	185
Papierladen .....	186
2000 vel, lade voor .....	187
Enveloppenlader.....	187
Duplexeenheid .....	187
Mailbox met 5 laden .....	188
Uitvoeropties.....	188
Geheugenkaart.....	188
Flashgeheugenkaart.....	188
Vaste schijf met adapter.....	188
Internal Solutions Port .....	188
Problemen met de papierinvoer oplossen.....	189
Papier loopt regelmatig vast .....	189
Bericht Papier vast blijft staan nadat storing is verholpen .....	189

Nadat de papierstoring is verholpen, wordt de vastgelopen pagina niet opnieuw afgedrukt .....	189
<b>Problemen met de afdrukkwaliteit oplossen.....</b>	<b>190</b>
Problemen met afdrukkwaliteit opsporen .....	190
Blanco pagina's.....	190
Onvolledige afbeeldingen.....	191
Zwevende afbeeldingen .....	191
Grijze achtergrond .....	191
Onjuiste marges .....	192
Gekruild papier .....	192
Onregelmatigheden in de afdruk .....	193
Afdruk is te donker .....	194
Afdruk is te licht.....	195
Herhaalde storingen .....	196
Scheve afdruk.....	196
Effen zwarte of witte strepen .....	196
Volledig gekleurde pagina's .....	197
Horizontale strepen .....	198
Verticale strepen .....	198
Op de pagina verschijnen lichte tonervegen of schaduwen op de achtergrond .....	199
De toner laat los .....	200
Tonervlekjes.....	200
De afdrukkwaliteit van transparanten is slecht .....	201
Contact opnemen met klantenondersteuning.....	201
<b>Kennisgevingen.....</b>	<b>202</b>
Productinformatie.....	202
Informatie over deze uitgave.....	202
Energieverbruik.....	204
<b>Index.....</b>	<b>213</b>

# Veiligheidsinformatie


Sluit de stroomkabel aan op een stopcontact dat zich dichtbij het product bevindt en eenvoudig toegankelijk is.


Plaats dit product niet in de buurt van water of in vochtige omgevingen.


 **LET OP—KANS OP LETSEL:** Dit product maakt gebruik van een laser. Het toepassen van bedieningswijzen, aanpassingsmethoden of procedures anders dan in deze publicatie worden beschreven, kan blootstelling aan gevaarlijke straling tot gevolg hebben.


Dit product maakt gebruik van een afdrukproces waarbij het afdrukmateriaal wordt verhit. Door de hitte kan het afdrukmateriaal bepaalde stoffen afgeven. Bestudeer het gedeelte in de bedieningsinstructies waarin de richtlijnen voor het selecteren van afdrukmaterialen worden besproken om schadelijke emissies te voorkomen.

Ga voorzichtig te werk bij het vervangen van lithiumbatterijen.

 **LET OP—KANS OP LETSEL:** Wanneer de lithiumbatterij niet juist wordt vervangen, bestaat er explosiegevaar. Vervang de batterij alleen door hetzelfde of een vergelijkbaar type lithiumbatterij. Probeer nooit lithiumbatterijen op te laden, open te maken of te verbranden. Houd u bij het inleveren van gebruikte batterijen aan de voorschriften van de fabrikant en aan de lokale voorschriften.

 **LET OP—HEET OPPERVLAK:** Het binnenste van de printer is mogelijk erg warm. Om letsel te voorkomen, moet u een heet oppervlak eerst laten afkoelen voordat u het aanraakt.

 **LET OP—KANS OP LETSEL:** de printer weegt meer dan 18 kg en moet door twee of meer getrainde personeelsleden worden verplaatst.


 **LET OP—KANS OP LETSEL:** Neem de volgende richtlijnen door voor u de printer verplaatst om te voorkomen dat u zich bezeert of dat de printer beschadigd raakt:

- Schakel de printer uit met de aan/uit-knop en haal de stekker uit het stopcontact.
- Maak alle snoeren en kabels los van de printer voordat u de printer verplaatst.
- Til de printer van de optionele lade en zet hem opzij, in plaats van de printer en de lade tegelijk te verplaatsen.

**Opmerking:** Gebruik de handgrepen aan de zijkanten om de printer van de optionele lade te tillen.

Gebruik alleen het netsnoer dat bij dit product is geleverd of een door de fabrikant goedgekeurd vervangend onderdeel.


Gebruik alleen het telecommunicatiesnoer (RJ-11) dat bij dit product is geleverd of een vervangend snoer met een minimale dikte van 26 AWG (American Wire Gauge) als u dit product aansluit op een openbaar vast telefoonnetwerk.

 **LET OP—KANS OP ELEKTRISCHE SCHOK:** Als u toegang wilt verkrijgen tot de systeemkaart of optionele hardware of geheugenkaarten wilt installeren nadat u de printer gebruiksklaar hebt gemaakt, moet u eerst de printer uitzetten en de stekker van het netsnoer uit het stopcontact halen. Als u andere apparaten hebt aangesloten op de printer, moet u deze ook uitzetten en alle kabels losmaken die zijn aangesloten op de printer.


 **LET OP—KANS OP ELEKTRISCHE SCHOK:** controleer of alle aansluitingen (zoals Ethernet- en telefoonaansluitingen) correct op de aangegeven poorten zijn aangesloten.


Dit product is samen met specifieke onderdelen van de fabrikant ontwikkeld, getest en goedgekeurd volgens strikte, wereldwijd geldende veiligheidsnormen. De veiligheidsvoorzieningen van bepaalde onderdelen zijn niet altijd duidelijk zichtbaar. De fabrikant is niet verantwoordelijk voor het gebruik van andere, vervangende onderdelen.




 **LET OP—KANS OP LETSEL:** U moet het netsnoer niet snijden, draaien, vastbinden, afknellen of zware objecten op het snoer plaatsen. Zorg dat er geen schaafplekken op het netsnoer kunnen ontstaan of dat het snoer onder druk komt te staan. Zorg dat het netsnoer niet bekneld raakt tussen twee objecten, zoals een meubelstuk en een muur. Als een van deze dingen gebeurt, is er een kans op brand of elektrische schokken. Controleer het netsnoer regelmatig op dergelijke problemen. Trek de stekker van het netsnoer uit het stopcontact voor u het netsnoer controleert.

Neem contact op met een professionele onderhoudstechnicus voor onderhoud en reparaties die niet in de gebruikersdocumentatie worden beschreven.

 **LET OP—KANS OP ELEKTRISCHE SCHOK:** Om het risico op elektrische schokken te vermijden, trekt u de stekker van het netsnoer uit het stopcontact en maakt u alle kabels los die op de printer zijn aangesloten voor u de buitenkant van de printer reinigt.

 **LET OP—KANS OP ELEKTRISCHE SCHOK:** Gebruik de faxfunctie niet tijdens onweer. Tijdens onweer moet u dit product niet installeren en geen elektrische verbindingen aanleggen, bijvoorbeeld voor de faxfunctie, of kabels en snoeren aansluiten, zoals een netsnoer of telefoonlijn.

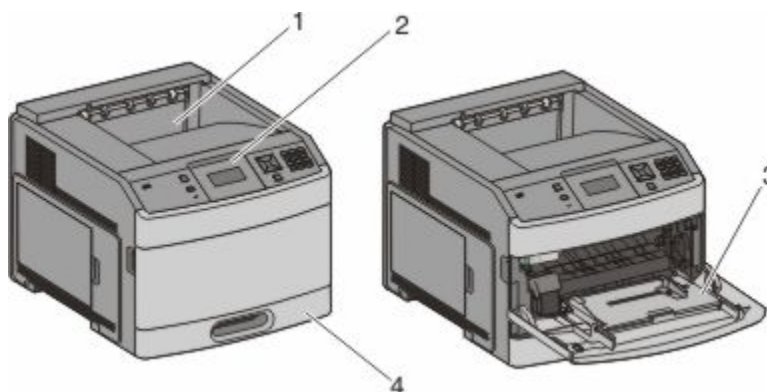
 **LET OP—KAN OMVALLEN:** op de vloer geplaatste configuraties vereisen extra onderdelen voor stabiliteit. U moet een printerstandaard of printerstelling gebruiken als u gebruikmaakt van een invoerlade met hoge capaciteit, een duplexeenheid en een invoeroptie of meerdere invoeropties. Ook voor een multifunctionele printer (MFP) waarmee u kunt scannen, kopiëren en faxen, hebt u mogelijk extra onderdelen nodig. Raadpleeg de veiligheidsinformatie bij de printer voor meer informatie.

**BEWAAR DEZE INSTRUCTIES.**

# Algemene informatie over de printer

## Printerconfiguraties

### Basismodel



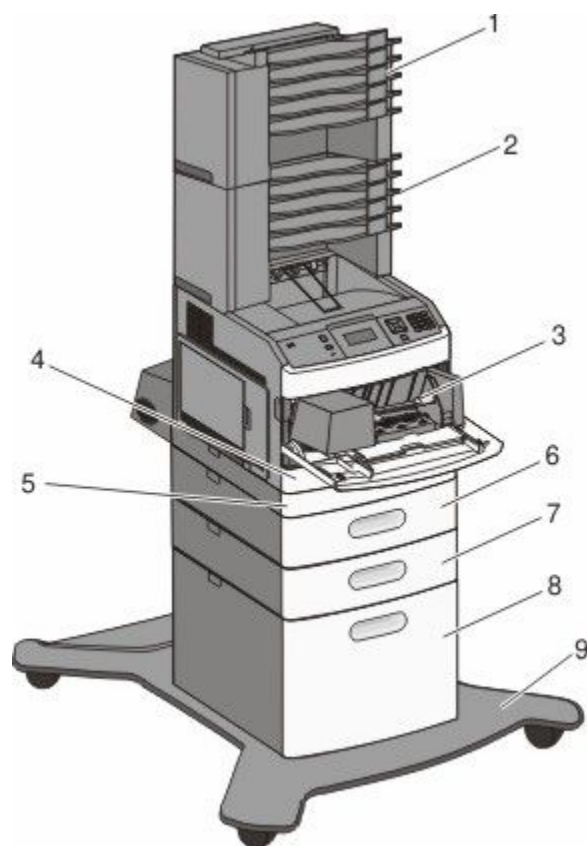
	Functie	Papiercapaciteit*
1	Standaarduitvoerlade	350 of 550 vel
2	Bedieningspaneel van de printer	Niet van toepassing
3	Universeellader	100 vel
4	Standaardlade (lade 1)	250 of 550 vel

\* Gebaseerd op papier van 75 g/m<sup>2</sup>.

### Volledig geconfigureerd model



**LET OP—KAN OMVALLEN:** Op de vloer geplaatste configuraties vereisen extra onderdelen voor stabiliteit. U moet een printerstandaard of printerstelling gebruiken als u gebruikmaakt van een invoerlade met hoge capaciteit, een duplexeenheid en een invoeroptie of meerdere invoeropties. Ook voor een multifunctionele printer (MFP) waarmee u kunt scannen, kopiëren en faxen, hebt u mogelijk extra onderdelen nodig. Raadpleeg de veiligheidsinformatie bij de printer voor meer informatie.



	Functie/Optie	Papiercapaciteit <sup>1</sup>
<b>1</b>	Mailbox met 5 laden <sup>2</sup>	500 vel
<b>2</b>	Mailbox met 5 laden	500 vel
<b>3</b>	Enveloppenlader	85 enveloppen
<b>4</b>	Standaardlade (lade 1)	250 of 550 vel
<b>5</b>	Duplex-eenheid <sup>3</sup>	Niet van toepassing
<b>6</b>	Optionele lade (lade 2)	250 of 550 vel
<b>7</b>	Optionele lade (lade 3)	250 of 550 vel
<b>8</b>	Optionele lade voor 2000 vel (lade 4)	2000 vel
<b>9</b>	Onderstel met zwenkwielen	Niet van toepassing

<sup>1</sup> Gebaseerd op papier van 75 g/m<sup>2</sup>.

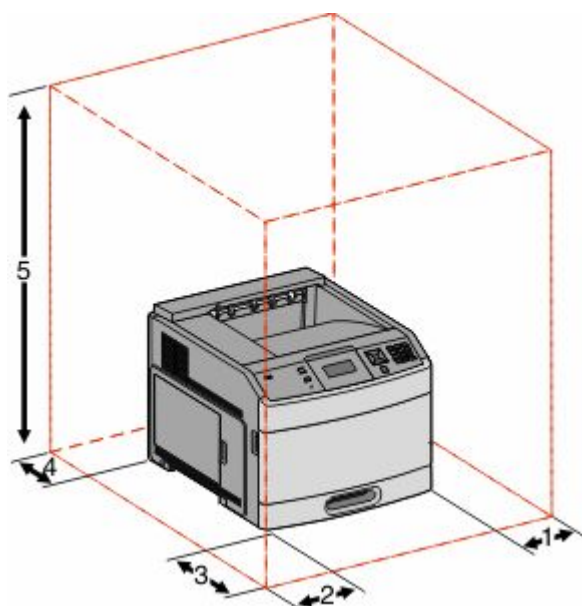
<sup>2</sup>De printer ondersteunt tot drie uitvoerladers, twee mailboxen met 5 laden, één hoge-capaciteitsuitvoerlader (niet weergegeven), of één nietaanheid (niet weergegeven).

<sup>3</sup> Een optionele duplexeenheid is beschikbaar voor basismodellen met een standaardlade voor 250 vel. Modellen met een standaardlade voor 550 vel hebben mogelijk een ingebouwde duplexeenheid.

# Een locatie voor de printer selecteren

Let bij het selecteren van een locatie voor de printer op of er voldoende ruimte is om laden, kleppen en deuren te openen. Als u van plan bent opties te installeren, dient u hier ook voldoende ruimte voor vrij te houden. Het volgende is belangrijk:

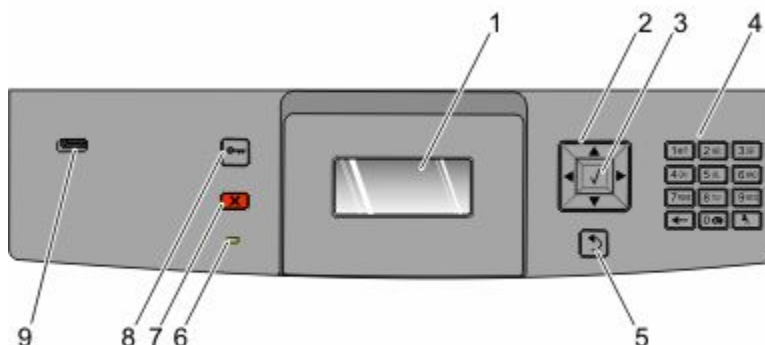
- Zorg dat de luchtstroom in de kamer voldoet aan de laatste revisie van de ASHRAE 62-standaard.
- Plaats de printer op een vlakke, stevige en stabiele ondergrond.
- Houd de printer:
  - uit de buurt van de directe luchtstroom van airconditioners, warmtebronnen of ventilators;
  - uit de buurt van direct zonlicht, extreme vochtigheidswaarden of temperatuurschommelingen;
  - schoon, droog en stofvrij.
- Zorg dat er tenminste de onderstaande hoeveelheid ruimte beschikbaar is rondom de printer voor goede ventilatie:








1	Rechterkant	31 cm (12 inch)
2	Linkerkant	31 cm (12 inch)
3	Voor	51 cm (20 inch)
4	Achter	31 cm (12 inch)
5	Bovenzijde <sup>1</sup>	137 cm (54 inch)

<sup>1</sup> Voldoende ruimte voor alle uitvoeropties.

# Informatie over het bedieningspaneel van de printer




Onderdeel	Beschrijving
1	Display Geeft berichten en afbeeldingen weer met betrekking tot de status van de printer.
2	Navigatieknoppen  Druk op de pijl omhoog of omlaag om door menu's of menu-items te bladeren, of een waarde te verhogen of te verlagen wanneer u cijfers invoert. Druk op de pijl naar links of rechts om door menu-instellingen (ook wel waarden of opties genoemd) te bladeren of door tekst die doorloopt in een nieuw scherm.
3	Selecteren  <ul style="list-style-type: none"> <li>Een menu-item openen en de beschikbare waarden of instellingen weergeven. De huidige instelling wordt aangegeven met een sterretje (*).</li> <li>Druk op deze knop om een weergegeven menu-item op te slaan als de nieuwe standaardinstelling van de gebruiker.</li> </ul> <b>Opmerkingen:</b> <ul style="list-style-type: none"> <li>Als een nieuwe instelling wordt opgeslagen als de standaardinstelling, blijft deze van kracht totdat een nieuwe instelling wordt opgeslagen of de fabrieksinstellingen worden hersteld.</li> <li>De standaardinstellingen die u hebt geselecteerd met het bedieningspaneel kunt u ook wijzigen of vervangen door instellingen te kiezen in een toepassing.</li> </ul>
4	Toetsenblok Hiermee voert u getallen of symbolen in op de display.
5	Back (Achter) Hiermee keert de display terug naar het vorige scherm. 
6	Indicatielampje Geeft de printerstatus aan: <ul style="list-style-type: none"> <li><b>Uit</b> - de voeding is uitgeschakeld.</li> <li><b>Knippert groen</b> - de printer is bezig met opwarmen, met het verwerken van gegevens of met afdrucken.</li> <li><b>Brandt groen</b> - de printer staat aan, maar is niet actief.</li> <li><b>Brandt rood</b>: ingrijpen van gebruiker is vereist.</li> </ul>

Onderdeel		Beschrijving
7	Stop 	Hiermee wordt elke activiteit van de printer gestopt. Er wordt een lijst met opties weergegeven op het moment dat <b>Gestopt</b> op de display verschijnt.
8	Menu 	Hiermee wordt het menuoverzicht geopend. <b>Opmerking:</b> De menu's zijn alleen beschikbaar als de printer in de stand <b>Gereed</b> staat.
9	USB-poort	Plaats een flashstation in de poort aan de voorzijde om opgeslagen bestanden af te drukken. <b>Opmerking:</b> alleen de USB-poort aan de voorzijde ondersteunt flashstations.

# Extra installatieopties voor de printer

## Interne opties installeren

 **LET OP—KANS OP ELEKTRISCHE SCHOK:** wanneer u toegang wilt verkrijgen tot de systeemkaart of als u optionele hardware of geheugenkaarten wilt installeren nadat u de printer gebruiksklaar hebt gemaakt, moet u de printer eerst uitzetten en de stekker van het netsnoer uit het stopcontact halen. Als u andere apparaten hebt aangesloten op de printer, moet u deze ook uitzetten en alle kabels losmaken die zijn aangesloten op de printer.

Mogelijk zijn niet alle opties beschikbaar. Neem voor meer informatie contact op met het verkooppunt waar u de printer hebt gekocht.

## Beschikbare interne opties

- Geheugenkaarten
  - Printer memory (Printergeheugen)
  - Flashgeheugen
  - Lettertypen
- Firmwarekaarten
  - Barcode en formulieren
  - IPDS en SCS/TNe
  - PrintCryptio™
- Vaste printerschijf
- Internal Solutions Ports (ISP)
  - RS-232-C seriële ISP
  - Parallele 1284-B ISP
  - MarkNet™ N8150 802.11 b/g/n draadloze ISP
  - MarkNet N8130 10/100 glasvezel ISP
  - MarkNet N8120 10/100/1000 Ethernet ISP

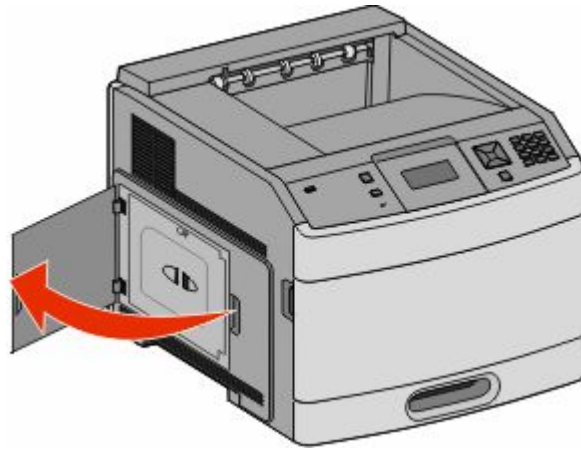
Mogelijk zijn niet al deze opties beschikbaar. Neem voor meer informatie contact op met het verkooppunt waar u de printer hebt gekocht.

## Klep van systeemkaart openen voor installatie van interne opties

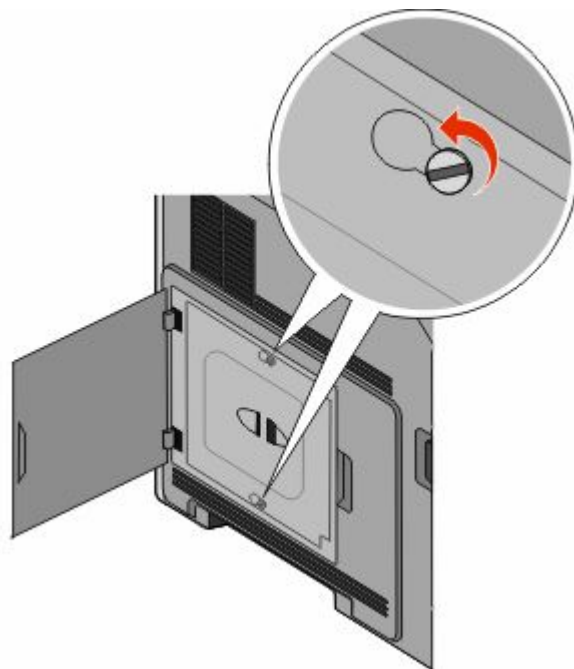
**Opmerking:** Hiervoor hebt u een schroevendraaier met platte kop nodig.

**⚠ LET OP—KANS OP ELEKTRISCHE SCHOK:** wanneer u toegang wilt verkrijgen tot de systeemkaart of als u optionele hardware of geheugenkaarten wilt installeren nadat u de printer gebruiksklaar hebt gemaakt, moet u eerst de printer uitzetten en de stekker van het netsnoer uit het stopcontact halen. Als u andere apparaten hebt aangesloten op de printer, moet u deze ook uitzetten en alle kabels losmaken die zijn aangesloten op de printer.

**1** Open de klep van de systeemkaart.

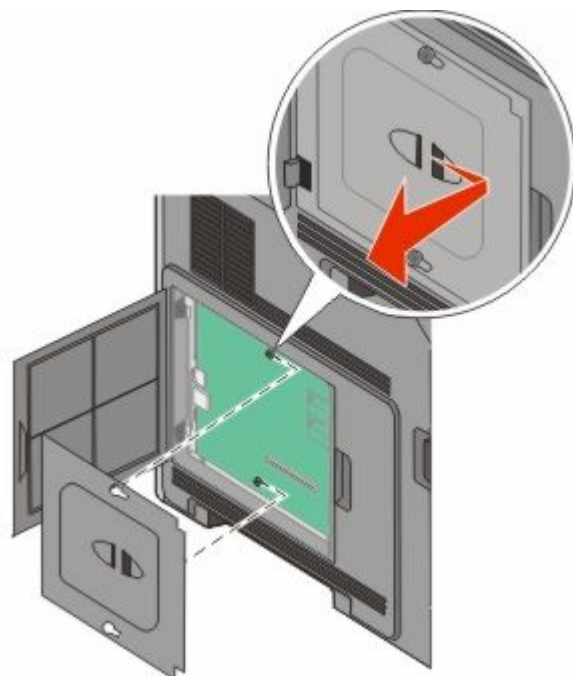


**2** Draai de schroef op de klep van de systeemkaart los.



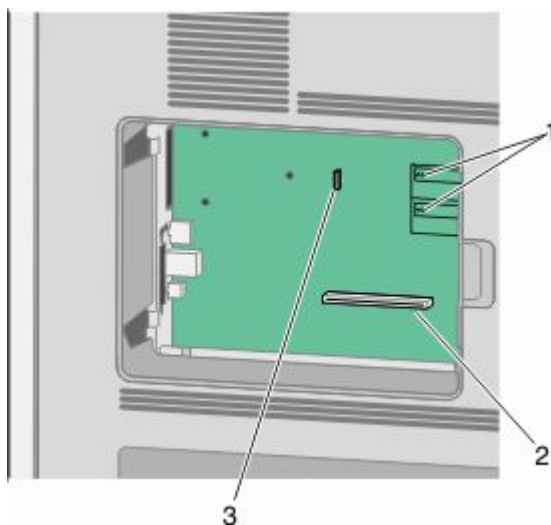


3 Verwijder de klep van de systeemkaart.



4 Onderstaande illustratie geeft aan waar de juiste connector te vinden is.

**Let op—Kans op beschadiging:** de elektrische componenten van de systeemkaart raken gemakkelijk beschadigd door statische elektriciteit. Raak daarom eerst een metaal onderdeel van de printer aan voordat u de elektrische componenten of aansluitingen van de systeemkaart aanraakt.



1	Connectors voor firmwarekaarten en flashgeheugenkaarten
2	Connector voor geheugenkaart
3	Connector voor Internal Solutions Port of vaste schijf van printer

# Een geheugenkaart installeren

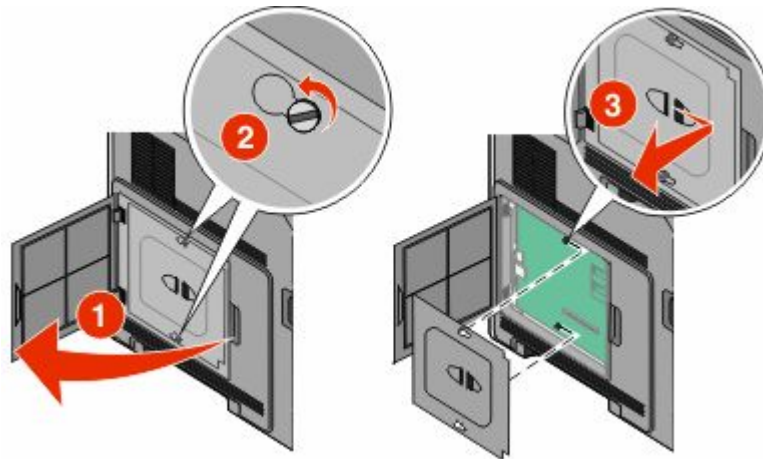
**Opmerking:** Hiervoor hebt u een schroevendraaier met platte kop nodig.

**⚠ LET OP—KANS OP ELEKTRISCHE SCHOK:** Wanneer u toegang wilt verkrijgen tot de systeemkaart of als u optionele hardware of geheugenkaarten wilt installeren nadat u de printer gebruiksklaar hebt gemaakt, moet u eerst de printer uitzetten en de stekker van het netsnoer uit het stopcontact halen. Als u andere apparaten hebt aangesloten op de printer, moet u deze ook uitzetten en alle kabels losmaken die zijn aangesloten op de printer.

**Let op—Kans op beschadiging:** De elektrische componenten van de systeemkaart raken gemakkelijk beschadigd door statische elektriciteit. Raak daarom eerst een metalen onderdeel van de printer aan voordat u de elektrische componenten of aansluitingen van de systeemkaart aanraakt.

Een optionele geheugenkaart kan afzonderlijk worden aangeschaft en op de systeemkaart worden bevestigd. U installeert de geheugenkaart als volgt:

- 1 De systeemkaart openen.



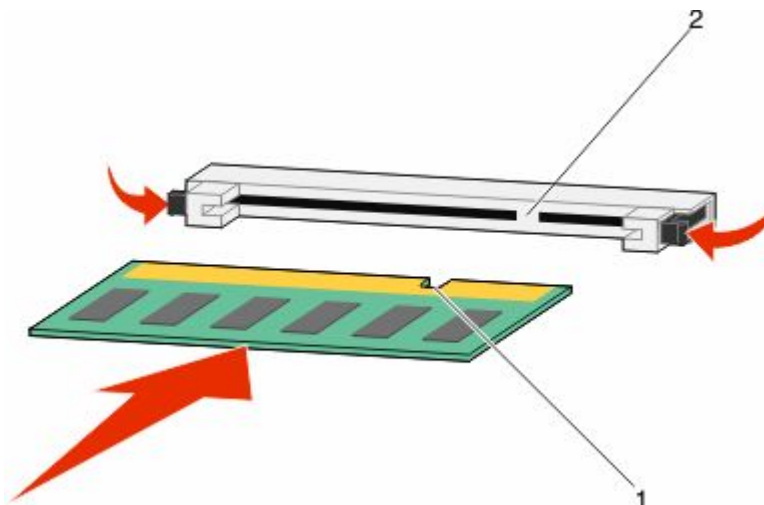
- 2 Haal de geheugenkaart uit de verpakking.

**Opmerking:** Raak de aansluitpunten aan de rand van de kaart niet aan.

- 3 Open de vergrendelingen van de connector voor de geheugenkaart.



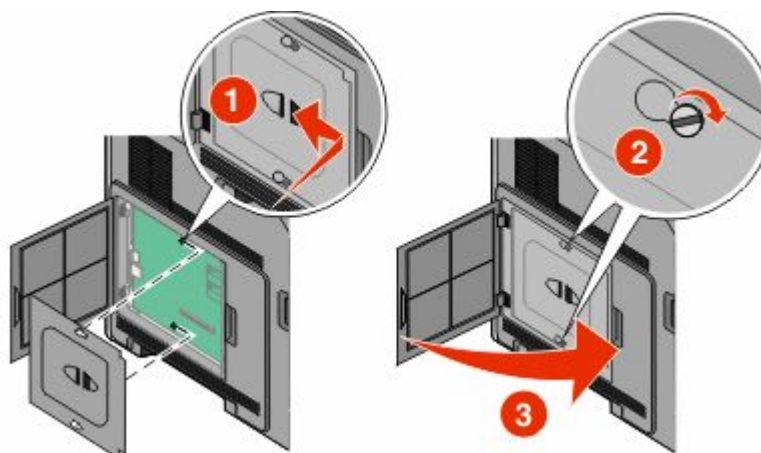
4 Lijn de uitsparingen op de geheugenkaart uit met de ribbels op de connector.



1	Uitsparingen
2	Ribbels

5 Duw de geheugenkaart recht in de connector tot de kaart *vastklikt*.

6 Plaats de afdekking van de systeemkaart terug en sluit de klep van de systeemkaart.



## Een flashgeheugenkaart of firmwarekaart installeren

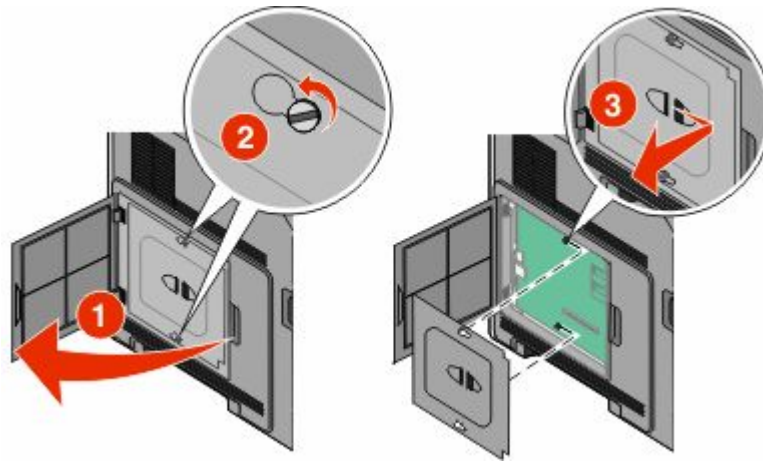
**Opmerking:** Hiervoor hebt u een schroevendraaier met platte kop nodig.

De systeemkaart heeft twee connectoren voor een optionele flashgeheugenkaart of firmwarekaart. Slechts één van elk kan worden geïnstalleerd, maar de connectoren zijn uitwisselbaar.

**⚠ LET OP—KANS OP ELEKTRISCHE SCHOK:** Wanneer u toegang wilt verkrijgen tot de systeemkaart of als u optionele hardware of geheugenkaarten wilt installeren nadat u de printer gebruiksklaar hebt gemaakt, moet u eerst de printer uitzetten en de stekker van het netsnoer uit het stopcontact halen. Als u andere apparaten hebt aangesloten op de printer, moet u deze ook uitzetten en alle kabels losmaken die zijn aangesloten op de printer.

**Let op—Kans op beschadiging:** De elektrische componenten van de systeemkaart raken gemakkelijk beschadigd door statische elektriciteit. Raak daarom eerst een metalen onderdeel van de printer aan voordat u de elektrische componenten of aansluitingen van de systeemkaart aanraakt.

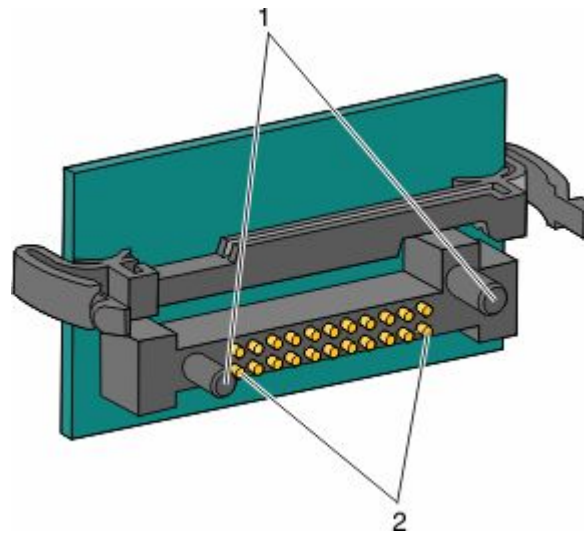
**1** De systeemkaart openen.



**2** Pak de kaart uit.

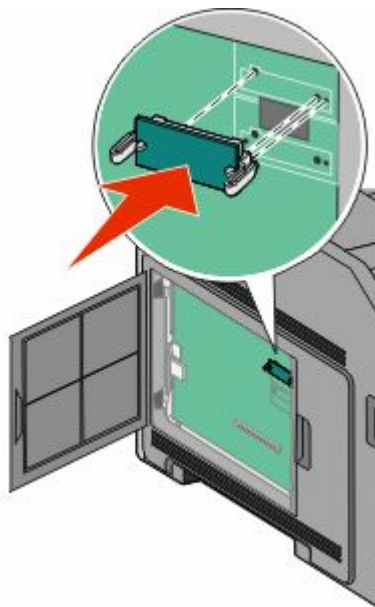
**Opmerking:** Raak de elektrische onderdelen op de kaart niet aan.

**3** Houd de kaart aan de zijkanten vast en breng de pinnen aan de onderkant op gelijke hoogte met de uitsparingen in de systeemkaart.



<b>1</b>	Plastic pinnen
<b>2</b>	Metalen pinnen

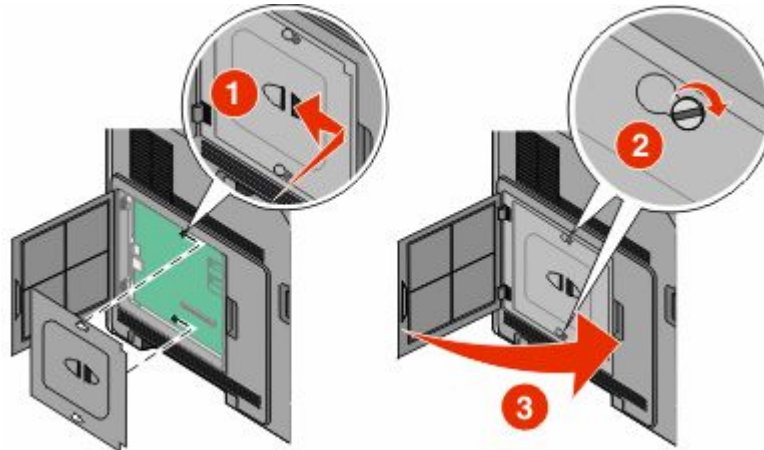
**4** Druk de kaart stevig op zijn plaats.



**Opmerkingen:**

- De connector van de kaart moet over de gehele lengte in aanraking zijn met de systeemkaart.
- Zorg ervoor dat de aansluitpunten niet beschadigd raken.

5 Plaats de afdekking van de systeemkaart terug en sluit de klep van de systeemkaart.



## Een Internal Solutions Port installeren

De systeemkaart ondersteunt één optionele Internal Solutions Port (ISP). Installeer een ISP voor extra aansluitingsopties.

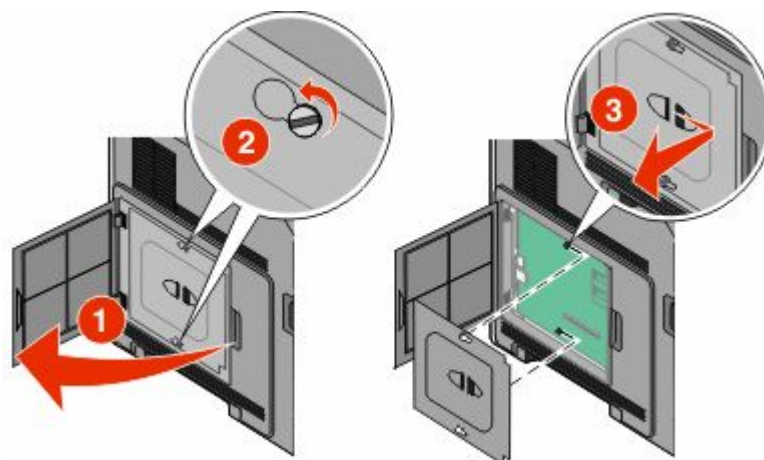
De systeemkaart ondersteunt één optionele Lexmark Internal Solutions Port (ISP). Installeer een ISP voor extra aansluitingsopties.

**Opmerking:** Hiervoor hebt u een schroevendraaier met platte kop nodig.

**⚠ LET OP—KANS OP ELEKTRISCHE SCHOK:** wanneer u toegang wilt verkrijgen tot de systeemkaart of als u optionele hardware of geheugenkaarten wilt installeren nadat u de printer gebruiksklaar hebt gemaakt, moet u eerst de printer uitzetten en de stekker van het netsnoer uit het stopcontact halen. Als u andere apparaten hebt aangesloten op de printer, moet u deze ook uitzetten en alle kabels losmaken die zijn aangesloten op de printer.

**Let op—Kans op beschadiging:** de elektrische componenten van de systeemkaart raken gemakkelijk beschadigd door statische elektriciteit. Raak daarom eerst een metalen onderdeel van de printer aan voordat u de elektrische componenten of aansluitingen van de systeemkaart aanraakt.

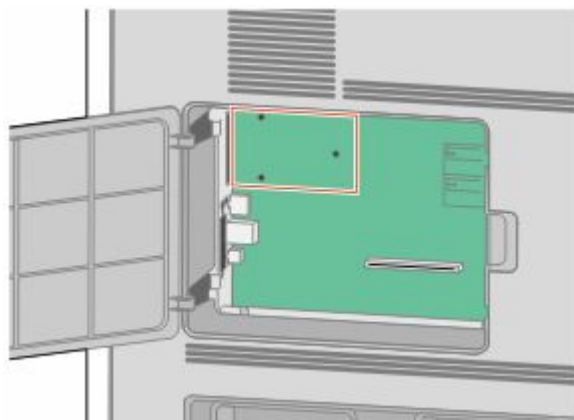
1 Open de systeemkaart.



2 Haal de ISP en het plastic T-stuk uit de verpakking.

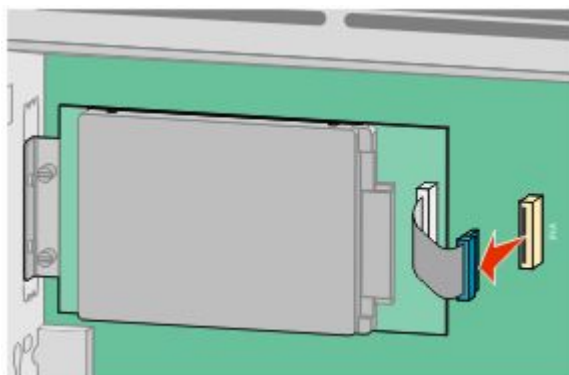
**Opmerking:** Raak de onderdelen op de kaart niet aan.

3 Zoek de juiste connector op de systeemkaart.

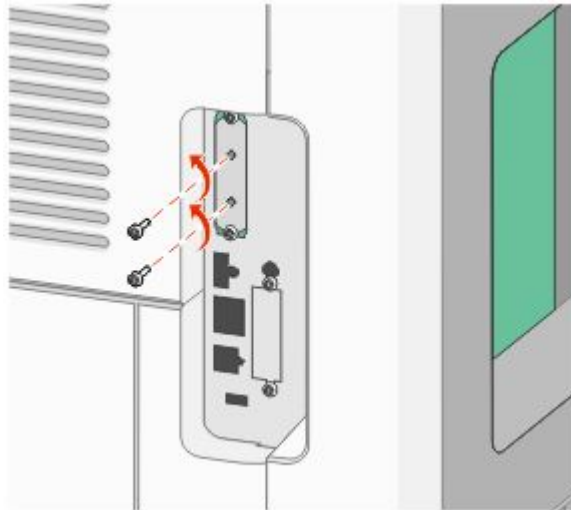


**Opmerking:** Als momenteel een optionele vaste schijf van een printer is geïnstalleerd, moet die harde schijf eerst worden verwijderd. U verwijderd als volgt de vaste schijf:

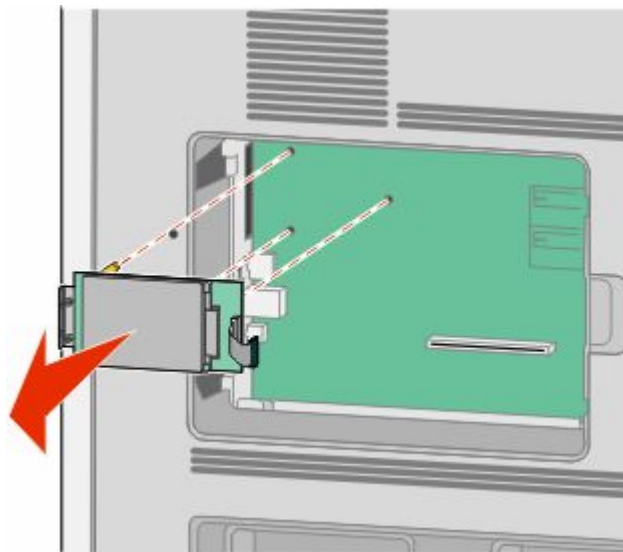
- a Koppel de interfacekabel van de vaste schijf van de printer los van de systeemkaart, maar laat de kabel op de vaste schijf van de printer aangesloten. Als u de kabel wilt loskoppelen, knijpt u op de peddel aan de plug van de interfacekabel om de vergrendeling te openen alvorens de kabel eruit te trekken.



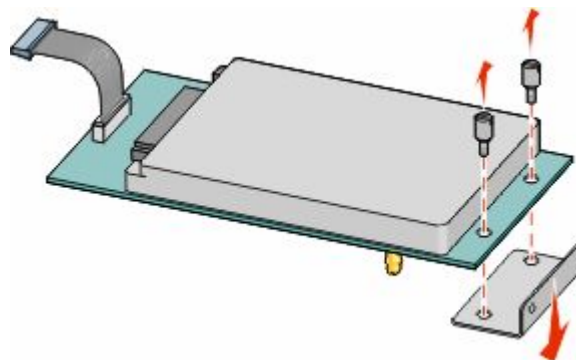
- b** Verwijder de schroeven waarmee de vaste schijf van de printer is vastgezet.



- c** Verwijder de vaste schijf van de printer door deze naar boven te tillen zodat de uitsteeksels loskomen.

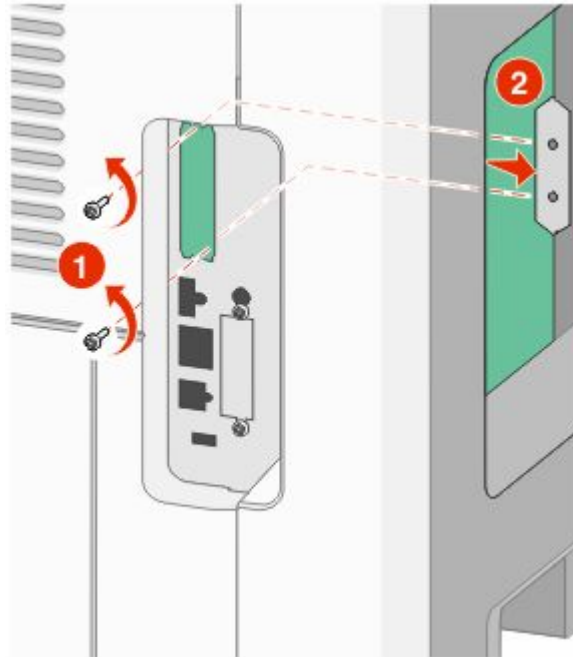


- d** Verwijder de duimschroeven waarmee de montagebeugel van de vaste schijf van de printer op die schijf is bevestigd en verwijder dan de beugel. Zet de vaste schijf van de printer opzij.

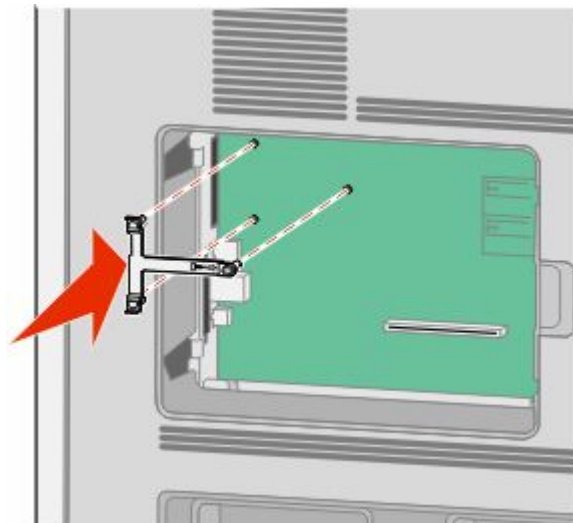




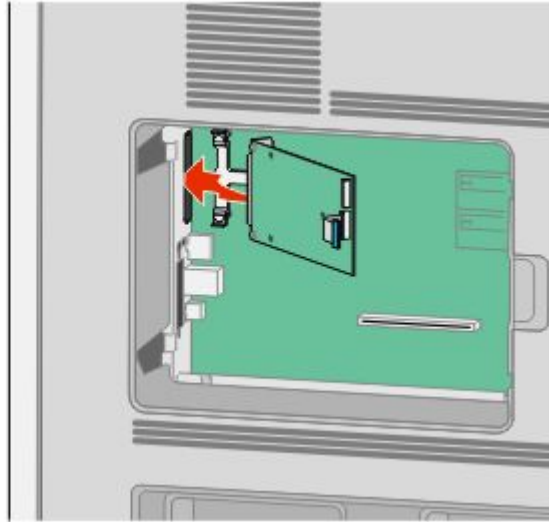
4 Verwijder de metalen klep van de ISP-opening.



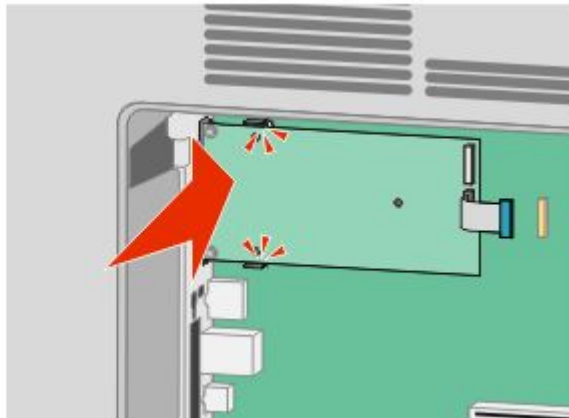
5 Lijn de stukken van het plastic T-stuk uit met de openingen in de systeemkaart en druk het T-stuk dan naar beneden tot het vastklikt. Controleer of elk stuk van het T-stuk volledig is vastgeklikt en of het T-stuk stevig op de systeemkaart is bevestigd.



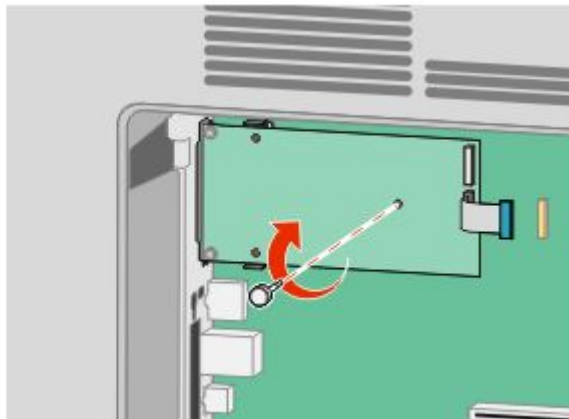
- 6** Installeer de ISP op het plastic T-stuk. Houd de ISP schuin boven het plastic T-stuk en laat de ISP dan zodanig zakken dat alle overhangende connectors door de ISP-opening in de systeemkaartbehuizing kunnen worden geleid.



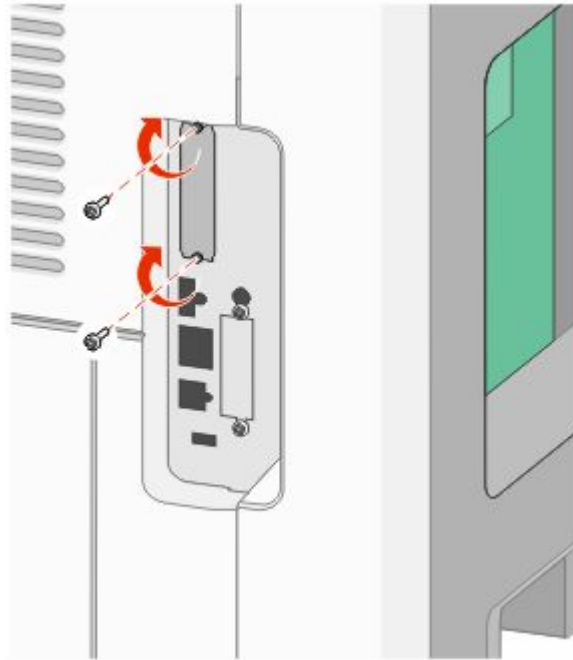
- 7** Laat de ISP tot op het plastic T-stuk zakken tot de ISP zich tussen de geleiders van het plastic T-stuk bevindt.



- 8** Plaats de lange duimschroef en draai deze rechtsom tot de ISP vastzit, maar draai de duimschroef nu nog niet stevig aan.



- 9 Bevestig de twee meegeleverde schroeven om de ISP-montagebeugel op de systeemkaartbehuizing vast te maken.

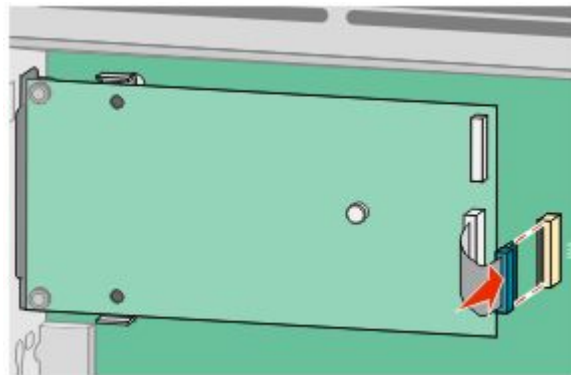


- 10 Draai de lange duimschroef stevig aan.

**Opmerking:** Draai de duimschroef niet te hard aan.

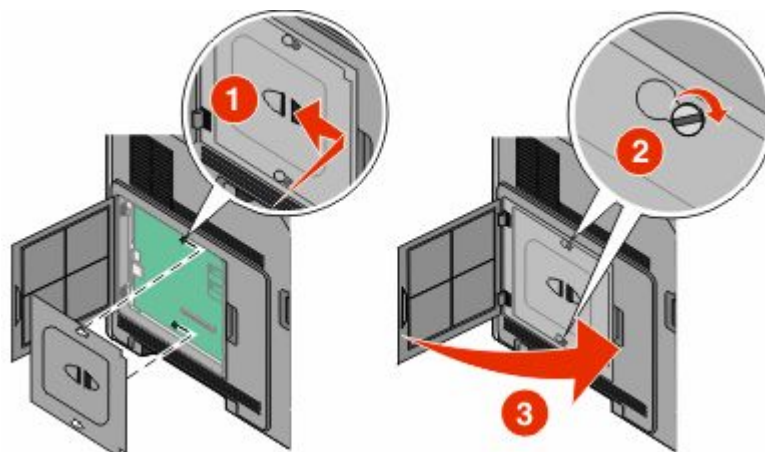
- 11 Steek de plug van de ISP-interfacekabel in de connector van de systeemkaart.

**Opmerking:** De pluggen en connectors zijn kleur gecodeerd.



- 12 Als al eerder een vaste schijf van de printer is geïnstalleerd, bevestig dan de vaste schijf van de printer op de ISP. Zie "Vaste schijf van printer installeren" op pagina 28 voor meer informatie.

**13** Plaats de afdekking van de systeemkaart terug en sluit de klep van de systeemkaart.



## Vaste schijf van printer installeren

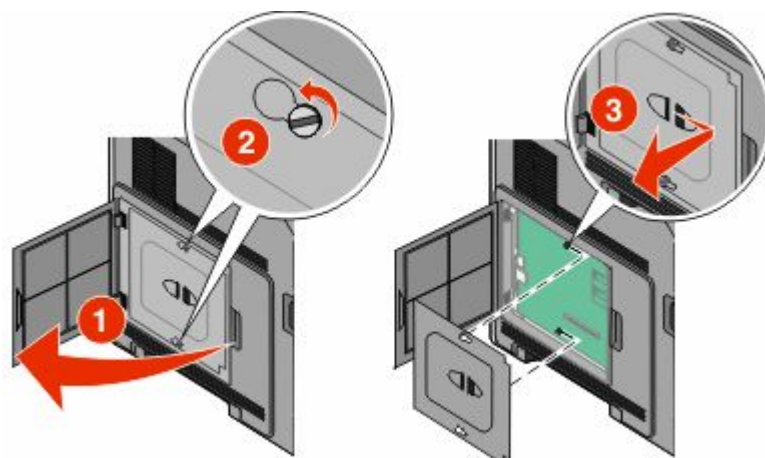
De optionele vaste schijf van de printer kan met of zonder een Internal Solutions Port (ISP) worden geïnstalleerd.

**Opmerking:** Hiervoor hebt u een schroevendraaier met platte kop nodig.

**⚠ LET OP—KANS OP ELEKTRISCHE SCHOK:** wanneer u toegang wilt verkrijgen tot de systeemkaart of als u optionele hardware of geheugenkaarten wilt installeren nadat u de printer gebruiksklaar hebt gemaakt, moet u eerst de printer uitzetten en de stekker van het netsnoer uit het stopcontact halen. Als u andere apparaten hebt aangesloten op de printer, moet u deze ook uitzetten en alle kabels losmaken die zijn aangesloten op de printer.

**Let op—Kans op beschadiging:** de elektrische componenten van de systeemkaart raken gemakkelijk beschadigd door statische elektriciteit. Raak daarom eerst een metalen onderdeel van de printer aan voordat u de elektrische componenten of aansluitingen van de systeemkaart aanraakt.

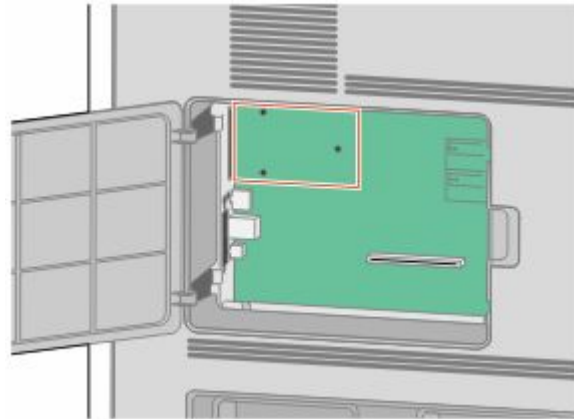
**1** Open de systeemkaart.



**2** Haal de vaste schijf van de printer uit de verpakking.

**Opmerking:** Raak de onderdelen op de kaart niet aan.

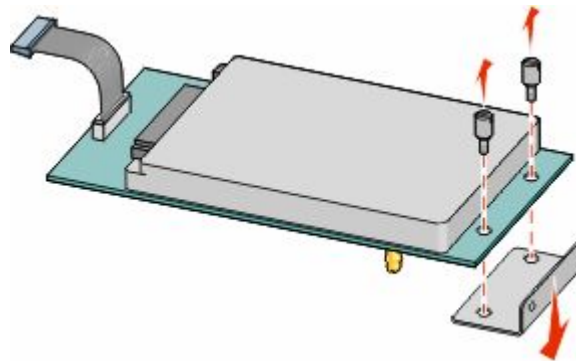
**3** Zoek de juiste connector op de systeemkaart.



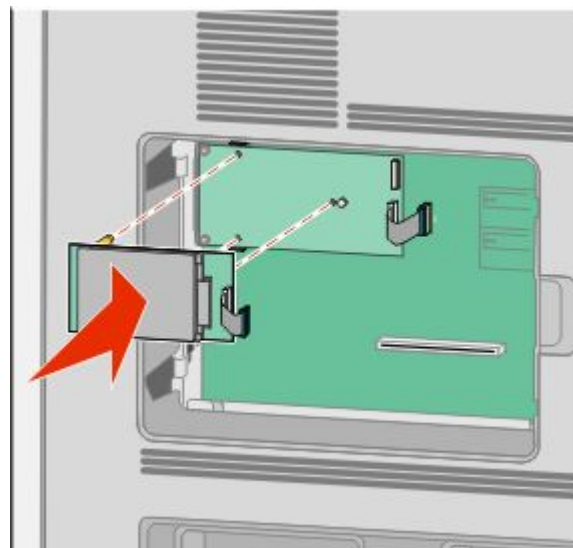
**Opmerking:** Als momenteel een optionele ISP is geïnstalleerd, dan moet de vaste schijf van de printer op de ISP worden geïnstalleerd.

U installeert de vaste schijf van een printer als volgt op de ISP:

- a** Draai de schroeven los met de schroevendraaier met platte kop. Verwijder de duimschroeven waarmee de montagebeugel van de vaste schijf van de printer op die schijf is bevestigd en verwijder daarna de beugel.

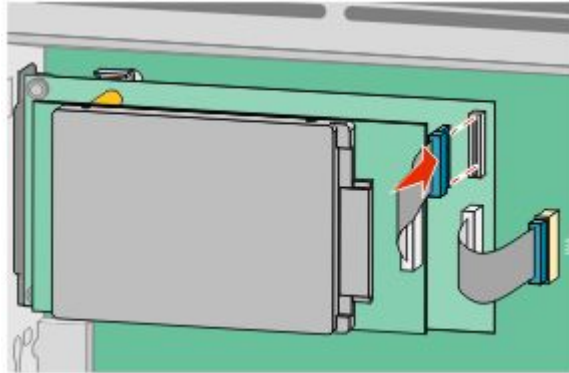


- b** Lijn de uitsteeksels van de vaste schijf van de printer uit met de openingen in de ISP en druk deze dan naar beneden op de vaste schijf van de printer tot de uitsteeksels stevig op hun plaats zitten.



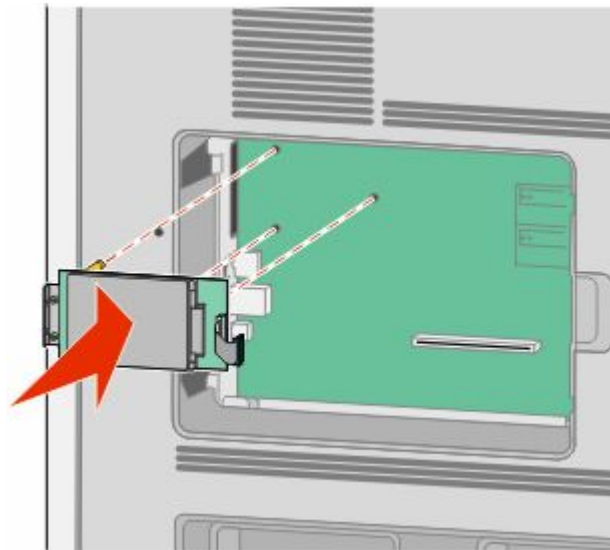
- c Steek de plug van de interfacekabel van de vaste schijf van de printer in de connector van de ISP.

**Opmerking:** De pluggen en connectors zijn kleurgecodeerd.

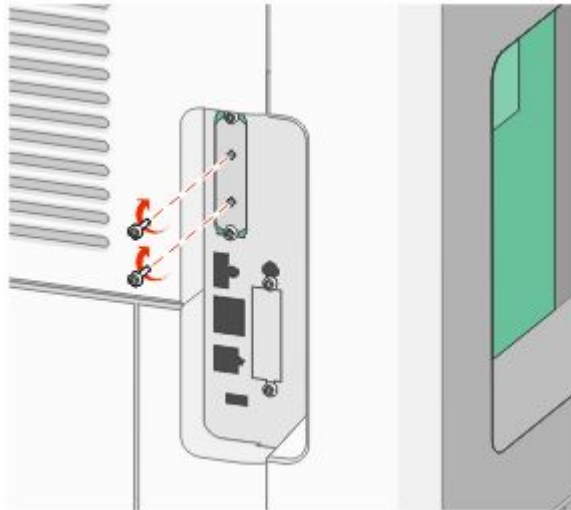


U installeert een vaste schijf van de printer als volgt rechtstreeks op de systeemkaart:

- a Lijn de uitsteeksels van de vaste schijf van de printer uit met de openingen in de systeemkaart en druk deze dan naar beneden op de vaste schijf van de printer tot de uitsteeksels stevig op hun plaats zitten.

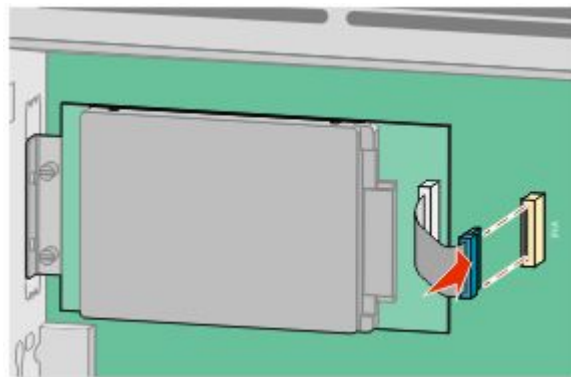


- b** Bevestig de twee meegeleverde schroeven om de montagebeugel van de printer van de harde schijf vast te zetten.

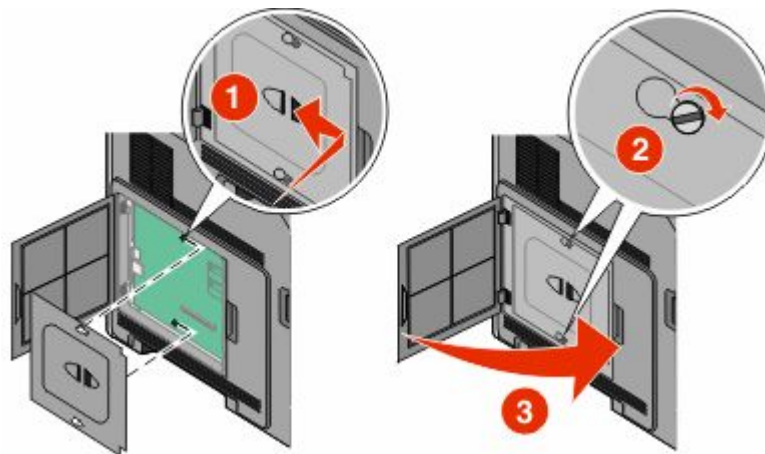


- c** Steek de plug van de interfacekabel van de vaste schijf van de printer in de connector van de systeemkaart.

**Opmerking:** De pluggen en connectors zijn kleurcodeerd.



- 4** Plaats de afdekking van de systeemkaart terug en sluit de klep van de systeemkaart.



# Hardwareopties installeren

## Volgorde van installatie

### Papierladers installeren

De printer ondersteunt tot vier optionele laders. Een lader bestaat uit een lade en een ladekast. Alle laders worden op dezelfde wijze geïnstalleerd.

**⚠ LET OP—KANS OP ELEKTRISCHE SCHOK:** Als u toegang wilt verkrijgen tot de systeemkaart of optionele hardware of geheugenkaarten wilt installeren nadat u de printer gebruiksklaar hebt gemaakt, moet u eerst de printer uitzetten en de stekker van het netsnoer uit het stopcontact halen. Als u andere apparaten hebt aangesloten op de printer, moet u deze ook uitzetten en alle kabels losmaken die zijn aangesloten op de printer.

- 1 Pak de lader uit en verwijder het verpakkingsmateriaal.
- 2 Plaats de lader op de locatie die u hebt uitgekozen voor de printer.

**Opmerking:** Als u meerdere opties wilt installeren, moet u het gedeelte raadplegen over de aanbevolen volgorde van installatie. De lader voor 2000 vel moet zich onderaan bevinden.

- 3 Lijn de printer uit met de lader en laat de printer op zijn plaats zakken.

**⚠ LET OP—KANS OP LETSEL:** de printer weegt meer dan 18 kg en moet door twee of meer getrainde personeelsleden worden verplaatst.

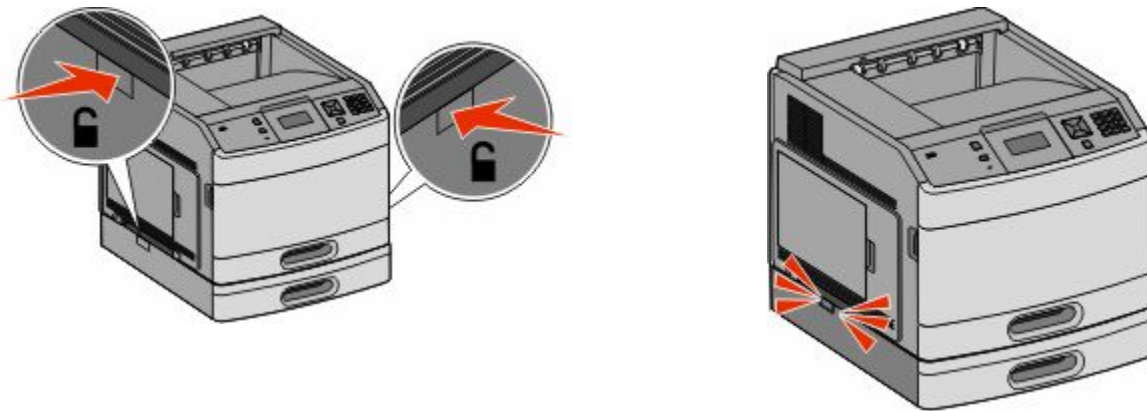


### Een optionele lader verwijderen

**Let op—Kans op beschadiging:** Wanneer u de printer uit een lader tilt zonder de vergrendelingen in te drukken, kunnen deze beschadigd raken.



Verwijder een optionele lader door de vergrendelingen aan beide zijden van de lader in te drukken totdat deze *klikken* en ingedrukt blijven, en til vervolgens de printer omhoog.



## Optionele duplexeenheid installeren

De optionele duplexeenheid is beschikbaar voor het basismodel met een standaardlade voor 250 vel. De duplexeenheid wordt aangebracht onder de printer, onder de standaardinvoerlade en boven enige optionele laders.

**Opmerking:** Voor andere modellen is mogelijk een ingebouwde duplexeenheid in de printer geïnstalleerd.

**⚠ LET OP—KANS OP ELEKTRISCHE SCHOK:** Als u toegang wilt verkrijgen tot de systeemkaart of optionele hardware of geheugenkaarten wilt installeren nadat u de printer gebruiksklaar hebt gemaakt, moet u eerst de printer uitzetten en de stekker van het netsnoer uit het stopcontact halen. Als u andere apparaten hebt aangesloten op de printer, moet u deze ook uitzetten en alle kabels losmaken die zijn aangesloten op de printer.

- 1 Pak de duplexeenheid uit en verwijder het verpakkingsmateriaal.
- 2 Plaats de duplexeenheid op de locatie die u hebt uitgekozen voor de printer.

**Opmerking:** Als u meerdere opties wilt installeren, moet u het gedeelte raadplegen over de aanbevolen volgorde van installatie.

- 3 Lijn de printer uit met de duplexeenheid en laat de printer op zijn plaats zakken.

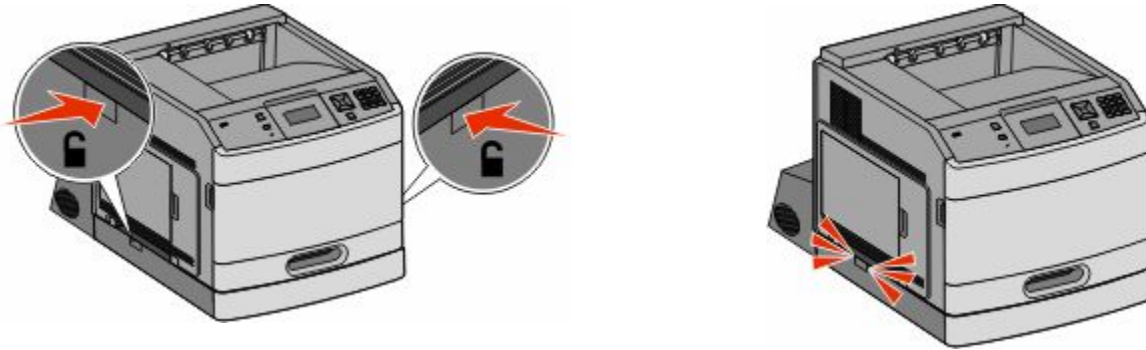
**⚠ LET OP—KANS OP LETSEL:** de printer weegt meer dan 18 kg en moet door twee of meer getrainde personeelsleden worden verplaatst.



## Optionele duplexeenheid verwijderen

**Let op—Kans op beschadiging:** Wanneer u de printer uit de duplexeenheid tilt zonder de vergrendelingen in te drukken, kunnen deze beschadigd raken.

Verwijder de duplexeenheid door de vergrendelingen aan beide zijden van de duplexeenheid in te drukken totdat deze *vastklikken* en ingedrukt blijven, en til vervolgens de printer omhoog.



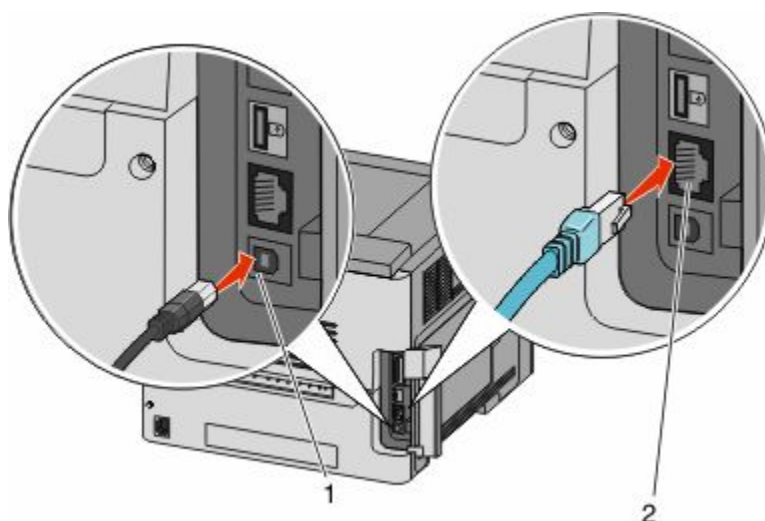
## Kabels aansluiten


**⚠ LET OP—KANS OP LETSEL:** Gebruik de faxfunctie niet tijdens onweer. Tijdens onweer moet u dit product niet installeren en geen elektrische verbindingen aanleggen, bijvoorbeeld voor de faxfunctie, of kabels en snoeren aansluiten, zoals een netsnoer of telefoonlijn.

Sluit de printer aan op de computer met een USB-kabel of een ethernetkabel.

Zorg ervoor dat:

- Het USB-symbool op de kabel overeenkomt met het USB-symbool op de printer
- De juiste Ethernet-kabel is gekozen voor de Ethernet-poort.



<p><b>1</b></p>	<p>USB-poort</p> <p><b>Let op—Kans op beschadiging:</b> Raak de USB-kabel, eventuele netwerkadapters of de printer in het aangegeven gebied niet aan wanneer wordt afgedrukt. Er kunnen dan gegevensverlies of fouten optreden.</p> 
<p><b>2</b></p>	<p>Ethernetpoort</p>

## Printerconfiguratie controleren






Als alle hardware- en softwareopties zijn geïnstalleerd en de printer is ingeschakeld, controleert u of de printer correct is ingesteld door het volgende af te drukken:

- **Pagina met menu-instellingen:** gebruik deze pagina om te controleren of alle printeropties correct zijn geïnstalleerd. Onderaan de pagina verschijnt een lijst met geïnstalleerde opties. Als een geïnstalleerde optie niet is vermeld, is deze niet correct geïnstalleerd. Verwijder de optie en installeer deze opnieuw.
- **Pagina met netwerkinstellingen:** als de printer is aangesloten op een netwerk, kunt u de netwerkaansluiting controleren door een pagina met netwerkinstellingen af te drukken. Deze pagina bevat ook informatie die van belang is bij de configuratie van het afdrucken via een netwerk.

## Pagina met menu-instellingen afdrukken






Druk een pagina met menu-instellingen af om de huidige menu-instellingen te bekijken en te controleren of de printeropties correct zijn geïnstalleerd.

**Opmerking:** Als u nog geen wijzigingen hebt aangebracht in de instellingen van de menu-items, worden op de pagina met menu-instellingen alle standaardinstellingen weergegeven. Als u andere instellingen hebt geselecteerd en opgeslagen in de menu's, worden de standaardinstellingen vervangen door *door de gebruiker gekozen standaardinstellingen*. Een door de gebruiker gekozen standaardinstellingen blijft van kracht tot u het menu opnieuw opent, een andere waarde selecteert en deze opslaat. Raadpleeg voor het herstellen van de fabrieksinstellingen "Fabrieksinstellingen herstellen" op pagina 180.

- 1 Zorg ervoor dat de printer is ingeschakeld en dat het bericht **Gereed** wordt weergegeven.
- 2 Druk op  op het bedieningspaneel van de printer.
- 3 Druk op de pijltoetsen tot  **Rapporten** wordt weergegeven en druk op .
- 4 Druk op de pijltoetsen tot  **Pagina Menu-instellingen** verschijnt en druk op .

## Pagina met netwerkinstellingen afdrukken

Als de printer is aangesloten op een netwerk, kunt u de netwerkaansluiting controleren door een netwerkconfiguratiepagina af te drukken. Deze pagina bevat ook informatie die van belang is bij de configuratie van het afdrukken via een netwerk.

- 1 Zorg ervoor dat de printer is ingeschakeld en dat het bericht **Gereed** wordt weergegeven.
- 2 Druk op  op het bedieningspaneel van de printer.
- 3 Druk op de pijltoetsen tot  **Rapporten** wordt weergegeven en druk op .
- 4 Druk op de pijltoetsen tot  **Pagina Netwerkinstellingen** wordt weergegeven en druk op .

**Opmerking:** Als er een optionele interne afdrucker server is geïnstalleerd, wordt het bericht **Netwerk <x> Instell.pag.** weergegeven.

- 5 Controleer het eerste gedeelte van de netwerkconfiguratiepagina om te zien of bij Status wordt aangegeven dat de printer is aangesloten.

Als bij Status wordt aangegeven dat de printer niet is aangesloten, is het mogelijk dat het LAN-aansluitpunt niet actief is of dat de netwerkkabel niet goed functioneert. Vraag de systeembeheerder om dit probleem op te lossen en druk daarna nog een pagina met netwerkinstellingen af.

# De printersoftware installeren

## Printersoftware installeren

Een printerstuurprogramma is software die zorgt voor de communicatie tussen de computer en de printer. De printersoftware wordt geïnstalleerd tijdens de eerste printerinstallatie. Gebruik de volgende aanwijzingen als u de software wilt installeren na de printerinstallatie:

### Windows

- 1 Sluit alle geopende softwareprogramma's.
- 2 Plaats de cd *Software en documentatie* in de computer.
- 3 Klik in het hoofddialoogvenster op **Install (Installeren)**.
- 4 Volg de aanwijzingen op het beeldscherm.


### Macintosh

- 1 Sluit alle geopende toepassingen.
- 2 Plaats de cd *Software en documentatie* in de computer.
- 3 Dubbelklik in de Finder op het cd-pictogram van de printer dat automatisch wordt weergegeven.
- 4 Dubbelklik op het pictogram **Install (Installeer)**.
- 5 Volg de aanwijzingen op het beeldscherm.

## Beschikbare opties bijwerken in het printerstuurprogramma

Nadat de printersoftware en eventuele opties zijn geïnstalleerd, is het wellicht nodig om de opties handmatig toe te voegen in het printerstuurprogramma om deze beschikbaar te maken voor afdruktaken.

### Voor Windows-gebruikers

- 1 Klik op  of op **Start** en klik vervolgens op **Uitvoeren**.
- 2 Typ bij Start > Zoeken of Start > Uitvoeren **Printerbeheer**.
- 3 Druk op **Enter** of klik op **OK**.  
De printermap wordt geopend.
- 4 Selecteer de printer.
- 5 Klik met de rechtermuisknop op de printer en selecteer vervolgens **Eigenschappen**.
- 6 Klik op de tab **Opties installeren**.
- 7 Voeg onder Beschikbare opties eventuele geïnstalleerde hardwareopties toe.
- 8 Klik op **Toepassen**.

## Voor Macintosh-gebruikers

### Mac OS X versie 10.5 of later

- 1 Klik op **Systeemvoorkeuren** in het Apple-menu.
- 2 Klik op **Afdrukken & faxen**.
- 3 Selecteer de printer en klik vervolgens op **Opties & Supplies**.
- 4 Klik op **Stuurprogramma** en voeg eventuele geïnstalleerde hardwareopties toe.
- 5 Klik op **OK**.

### In Mac OS X versie 10.4 en eerder

- 1 Klik op het bureaublad van de Finder op **Ga > Toepassingen**.
- 2 Dubbelklik op **Hulpprogramma's** en dubbelklik vervolgens op **Afdrukbeheer** of **Printerconfiguratie**.
- 3 Selecteer de printer en kies vervolgens in het menu Printers de optie **Info weergeven**.
- 4 Selecteer **Installeerbare opties** in het pop-upmenu.
- 5 Voeg eventuele geïnstalleerde hardwareopties toe en klik vervolgens op **Wijzigingen toepassen**.

## Draadloos afdrukken instellen

### Benodigde gegevens voor het instellen van een printer op een draadloos netwerk

**Opmerking:** sluit de installatie- of netwerkkabel niet aan totdat dit wordt aangegeven door de installatiesoftware.

- **SSID:** er wordt ook naar de SSID verwezen als de netwerknaam.
- **Draadloze modus (of netwerkmodus):** de modus is infrastructuur of ad-hoc.
- **Kanaal (voor ad-hocnetwerken):** het kanaal wordt standaard ingesteld op automatisch voor infrastructuurnetwerken.

Voor sommige ad-hocnetwerken is de instelling automatisch ook vereist. Raadpleeg de systeembeheerder als u niet zeker bent over het kanaal dat u moet selecteren.

- **Beveiligingsmethode:** er zijn drie opties voor de beveiligingsmethode:

- WEP-sleutel

Als uw netwerk meerdere WEP-sleutels gebruikt, kunt u er maximaal vier opgeven in de daarvoor bestemde plaatsen. Selecteer de sleutel die momenteel wordt gebruikt op het netwerk door de standardsleutel voor WEP-verzending te selecteren.

*of*

- WPA- of WPA2-wachtwoorden

WPA bevat codering als een extra beveiligingsniveau. U kunt kiezen uit AES of TKIP. Codering moet op de router en op de printer zijn ingesteld voor hetzelfde type anders kan de printer niet communiceren op het netwerk.

- Geen beveiliging

Als uw draadloze netwerk geen beveiliging gebruikt, hebt u geen beveiligingsgegevens.

**Opmerking:** het is onverstandig om een niet-beveiligd draadloos netwerk te gebruiken.

Als u de printer installeert op een 802.1X-netwerk met de geavanceerde methode, hebt u wellicht de volgende gegevens nodig:

- Verificatietype
- Interne-verificatietype
- 802.1X-gebruikersnaam en -wachtwoord
- Certificaten

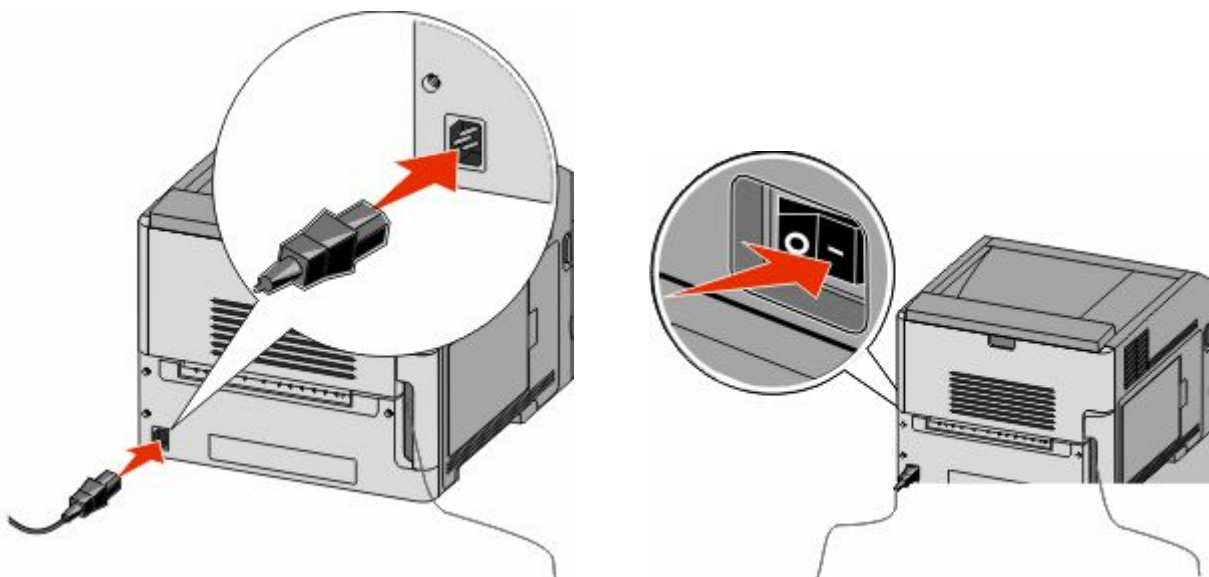
**Opmerking:** Raadpleeg de *Handleiding netwerken* op de cd *Software en documentatie* voor meer informatie over het configureren van de 802.1X-beveiliging.

## Printer installeren op een draadloos netwerk (Windows)

Controleer het volgende voor u de printer installeert op een draadloos netwerk:

- In uw printer is een optionele draadloze kaart geïnstalleerd.
- Het draadloze netwerk is geconfigureerd en functioneert correct.
- De computer die u gebruikt is aangesloten op het draadloze netwerk waarop u de printer wilt installeren.

**1** Sluit het netsnoer aan en schakel de printer in.



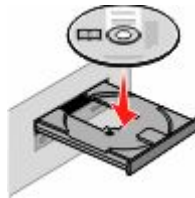
weergegeven.

Zorg ervoor dat de printer en computer zijn ingeschakeld en dat het bericht Gereed wordt



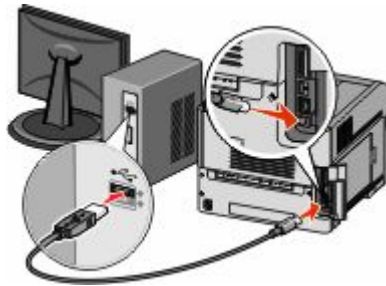
Sluit de USB-kabels pas aan als dit op het scherm wordt aangegeven.

- 2 Plaats de cd *Software en documentatie* in de computer.



- 3 Klik op **Install (Installeren)**.
- 4 Klik op **Agree (Akkoord)**.
- 5 Klik op **Suggested (Aanbevolen)**.
- 6 Klik op **Wireless Network Attach (Aangesloten op draadloos netwerk)**.
- 7 Sluit de kabels aan in de onderstaande volgorde:

- a Sluit tijdelijk een USB-kabel aan tussen de computer op het draadloze netwerk en de printer.



**Opmerking:** nadat u de printer hebt geconfigureerd, wordt in de software aangegeven dat u de tijdelijke USB-kabel kunt losmaken, zodat u draadloos kunt afdrukken.

- b Als de printer beschikt over een faxfunctie, sluit u de telefoonkabel aan.
- 8 Volg de aanwijzingen op het scherm om de software-installatie te voltooien.
- 9 Als u voor andere computers op het draadloze netwerk het gebruik van de draadloze printer wilt instellen, moet u stap 2 tot en met 6 en stap 8 volgen voor elke computer.



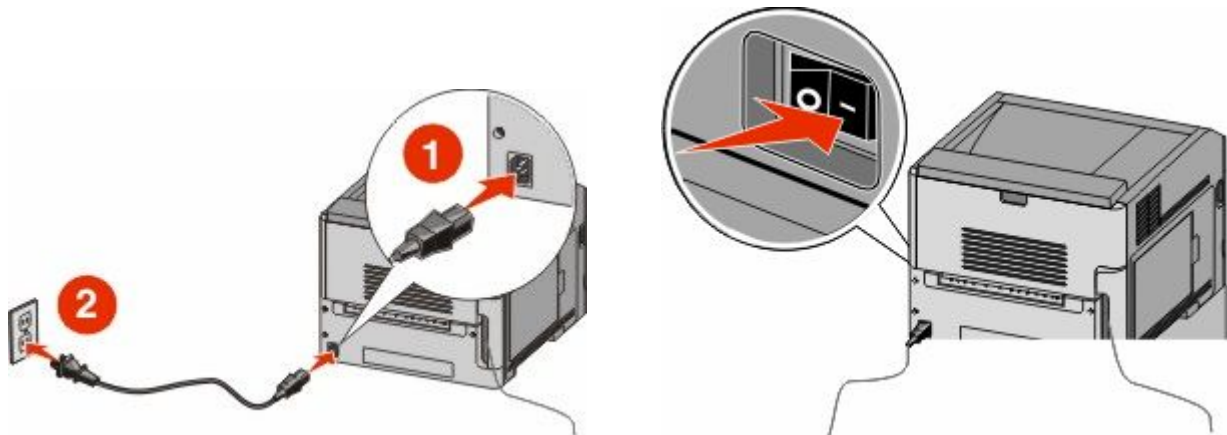
# De printer installeren op een draadloos netwerk (Macintosh)

## Configuratie van de printer voorbereiden

- 1 Zoek naar het MAC-adres op het blad dat bij de printer is geleverd. Noteer hieronder de laatste zes cijfers van het MAC-adres:

MAC-adres: \_\_\_\_\_

- 2 Sluit het netsnoer aan op de printer, daarna op een geaard stopcontact en zet vervolgens de printer aan.



## Voer de printerinformatie in

- 1 Open de opties voor AirPort.

### Mac OS X versie 10.5 of later

- a Klik op **Systeemvoorkeuren** in het Apple-menu.
- b Klik op **Netwerk**.
- c Klik op **AirPort**.

### In Mac OS X versie 10.4 en eerder

- a Klik op het bureaublad van de Finder op **Ga > Toepassingen**.
- b Dubbelklik in de map Toepassingen op **Internetverbinding**.
- c Klik in de werkbalk op **AirPort**.

- 2 Selecteer **afdrukserver xxxxxx** in het pop-upmenu Netwerk, waarbij de x-en voor de laatste zes cijfers van het MAC-adres staan op het vel met het MAC-adres.

- 3 Open de Safari-browser.

- 4 Kies **Toon** in het menu Bladwijzers.

- 5 Selecteer **Bonjour** of **Rendezvous** bij Verzamelingen en dubbelklik op de printernaam.

**Opmerking:** in Mac OS X wordt naar de toepassing verwezen als *Rendezvous*, maar nu wordt deze *Bonjour* genoemd door Apple Computer.

- 6 Ga vanaf de hoofdpagina van de Embedded Web Server naar de pagina met de gegevens van het draadloze netwerk.

Extra installatieopties voor de printer

## Printer configureren voor draadloze toegang

- 1 Typ de netwerknaam (SSID) in het betreffende veld.
- 2 Selecteer de netwerkmodus **Infrastructuur** als u een draadloze router gebruikt.
- 3 Selecteer het type beveiliging dat voor het draadloze netwerk wordt gebruikt.
- 4 Voer de beveiligingsgegevens in die nodig zijn om de printer toe te voegen aan het draadloze netwerk.
- 5 Klik op **Indienen**.
- 6 Open de toepassing AirPort op de computer:

### Mac OS X versie 10.5 of later

- a Klik op **Systeemvoorkeuren** in het Apple-menu.
- b Klik op **Netwerk**.
- c Klik op **AirPort**.

### In Mac OS X versie 10.4 en eerder

- a Klik op het bureaublad van de Finder op **Ga > Toepassingen**.
- b Dubbelklik in de map Toepassingen op **Internetverbinding**.
- c Klik in de werkbalk op **AirPort**.

- 7 Selecteer uw draadloze netwerk in het pop-upmenu Netwerk.

## Computer configureren voor draadloos gebruik van de printer

Als u wilt afdrukken op een netwerkprinter, moet elke Macintosh-gebruiker een aangepast *PPD-bestand* (Postscript Printer Description) installeren en een afdrukwachtrij maken in Afdrukbeheer of Printerconfiguratie.

- 1 Installeer een PPD-bestand op de computer:
  - a Plaats de cd *Software en documentatie* in het cd- of dvd-station.
  - b Dubbelklik op het installatiepakket voor de printer.
  - c Klik in het welkomstvenster op **Doorgaan**.
  - d Klik nogmaals op **Doorgaan** nadat u het Leesmij-bestand hebt gelezen.
  - e Lees de licentieovereenkomst door, klik op **Doorgaan** en klik vervolgens op **Akkoord** om akkoord te gaan met de voorwaarden van de overeenkomst.
  - f Kies een bestemming en klik op **Doorgaan**.
  - g Klik in het scherm voor eenvoudige installatie op **Installeren**.
  - h Voer het gebruikerswachtwoord in en klik vervolgens op **OK**.  
Alle benodigde software wordt op de computer geïnstalleerd.
  - i Klik op **Sluiten** wanneer de installatie is voltooid.
- 2 Voeg de printer toe:
  - a Voor afdrukken via IP:

### Mac OS X versie 10.5 of later

- 1 Klik op **Systeemvoorkeuren** in het Apple-menu.
- 2 Klik op **Afdrukken & faxen**.

- 3 Klik op +.
- 4 Selecteer de printer uit de lijst.
- 5 Klik op **Toevoegen**.

### In Mac OS X versie 10.4 en eerder

- 1 Klik op het bureaublad van de Finder op **Ga > Toepassingen**.
- 2 Dubbelklik op de map **Hulpprogramma's**.
- 3 Dubbelklik op **Printerconfiguratie** of **Afdrukbeheer**.
- 4 Kies **Voeg toe** in de printerlijst.
- 5 Selecteer de printer uit de lijst.
- 6 Klik op **Toevoegen**.

**b** Voor afdrukken via AppleTalk:

### In Mac OS X versie 10.5

- 1 Klik op **Systeemvoorkeuren** in het Apple-menu.
- 2 Klik op **Afdrukken & faxen**.
- 3 Klik op +.
- 4 Klik op **AppleTalk**.
- 5 Selecteer de printer uit de lijst.
- 6 Klik op **Toevoegen**.

### In Mac OS X versie 10.4 en eerder

- 1 Klik op het bureaublad van de Finder op **Ga > Toepassingen**.
- 2 Dubbelklik op de map **Hulpprogramma's**.
- 3 Dubbelklik op **Afdrukbeheer** of **Printerconfiguratie**.
- 4 Kies **Voeg toe** in de printerlijst.
- 5 Selecteer het tabblad **Standaardbrowser**.
- 6 Klik op **Meer printers**.
- 7 Kies **AppleTalk** in het eerste pop-upmenu.
- 8 Selecteer **Lokale AppleTalk-zone** in het tweede pop-upmenu.
- 9 Selecteer de printer uit de lijst.
- 10 Klik op **Toevoegen**.

## De printer op een bedraad netwerk installeren

Gebruik de volgende aanwijzingen om de printer op een bedraad netwerk te installeren. Deze instructies gelden voor ethernet- en glasvezelnetwerkverbindingen.

Controleer het volgende voor u de printer installeert op een bedraad netwerk:

- U hebt de eerste installatie van de printer voltooid.
- De printer is op uw netwerk aangesloten met het juiste type kabel.

### Voor Windows-gebruikers

- 1 Plaats de cd *Software en documentatie* in de computer.  
Wacht totdat het welkomtscherm wordt weergegeven.

Extra installatieopties voor de printer

Als de cd niet binnen een minuut start, gaat u als volgt te werk:

- a Klik op  of op **Start** en klik vervolgens op **Uitvoeren**.
- b Typ bij Start > Zoeken of Start > Uitvoeren `D:\setup.exe`. Hierbij staat `D` voor de letter van uw cd- of dvd-station.

**2** Klik op **Printer en software installeren**.

**3** Klik op **Akkoord** om de licentieovereenkomst te accepteren.

**4** Selecteer **Aanbevolen** en klik vervolgens op **Volgende**.

**Opmerking:** als u de printer wilt configureren voor gebruik met een statisch IP-adres via IPv6 of printers wilt configureren via scripts, kiest u **Aangepast** en volgt u de aanwijzingen op het scherm.

**5** Select **Aangesloten op bedraad netwerk** en klik op **Volgende**.

**6** Selecteer de printerfabrikant in de lijst.

**7** Selecteer het printermodel in de lijst en klik op **Volgende**.

**8** Selecteer de printer in de lijst met gevonden netwerkprinters en klik op **Voltoeien**.

**Opmerking:** als de geconfigureerde printer niet wordt weergegeven, klikt u op **Poort toevoegen** en volgt u de aanwijzingen op het scherm.

**9** Volg de aanwijzingen op het scherm om de installatie te voltooien.

## Voor Macintosh-gebruikers

**1** Stel in dat de DHCP-server van het netwerk een IP-adres toewijst aan de printer.

**2** Druk vanaf de printer de pagina met netwerkinstellingen af. Zie "Pagina met netwerkinstellingen afdrukken" op pagina 36 voor meer informatie over het afdrukken van een pagina met netwerkinstellingen.

**3** Als u het IP-adres van de printer niet weet, drukt u een pagina met netwerkinstellingen af en zoekt u het adres in het TCP/IP-gedeelte. U hebt het IP-adres nodig als u de toegang voor computers configureert die zich op een ander subnet bevinden dan de printer.

**4** Installeer de stuurprogramma's en voeg de printer toe.

**a** Installeer een PPD-bestand op de computer:

**1** Plaats de cd *Software en documentatie* in het cd- of dvd-station.

**2** Dubbelklik op het installatiepakket voor de printer.

**3** Klik in het welkomstvenster op **Doorgaan**.

**4** Klik nogmaals op **Doorgaan** nadat u het Leesmij-bestand hebt gelezen.

**5** Lees de licentieovereenkomst door, klik op **Doorgaan** en klik vervolgens op **Akkoord** om akkoord te gaan met de voorwaarden van de overeenkomst.

**6** Kies een bestemming en klik op **Doorgaan**.

**7** Klik in het scherm voor eenvoudige installatie op **Installeren**.

**8** Voer het gebruikerswachtwoord in en klik vervolgens op **OK**.  
Alle benodigde software wordt op de computer geïnstalleerd.

**9** Klik op **Opnieuw opstarten** wanneer de installatie is voltooid.

**b** Voeg de printer toe:

- Voor afdrukken via IP:

## Mac OS X versie 10.5 of later

- 1 Klik op **Systeemvoorkeuren** in het Apple-menu.
- 2 Klik op **Afdrukken & faxen**.
- 3 Klik op **+**.
- 4 Klik op **IP**.
- 5 Typ het IP-adres van de printer in het adresveld.
- 6 Klik op **Toevoegen**.

## In Mac OS X versie 10.4 en eerder

- 1 Klik op het bureaublad van de Finder op **Ga > Toepassingen**.
  - 2 Dubbelklik op **Hulpprogramma's**.
  - 3 Dubbelklik op **Printerconfiguratie** of **Afdrukbeheer**.
  - 4 Klik op **Toevoegen** in de printerlijst.
  - 5 Klik op **IP**.
  - 6 Typ het IP-adres van de printer in het adresveld.
  - 7 Klik op **Toevoegen**.
- Voor afdrukken via AppleTalk:

## In Mac OS X versie 10.5

- 1 Klik op **Systeemvoorkeuren** in het Apple-menu.
- 2 Klik op **Afdrukken & faxen**.
- 3 Klik op **+**.
- 4 Klik op **AppleTalk**.
- 5 Selecteer de printer uit de lijst.
- 6 Klik op **Toevoegen**.

## In Mac OS X versie 10.4 en eerder

- 1 Klik op het bureaublad van de Finder op **Ga > Toepassingen**.
- 2 Dubbelklik op **Hulpprogramma's**.
- 3 Dubbelklik op **Afdrukbeheer** of **Printerconfiguratie**.
- 4 Klik op **Toevoegen** in de printerlijst.
- 5 Selecteer het tabblad **Standaardbrowser**.
- 6 Klik op **Meer printers**.
- 7 Kies **AppleTalk** in het eerste pop-upmenu.
- 8 Selecteer **Lokale AppleTalk-zone** in het tweede pop-upmenu.
- 9 Selecteer de printer uit de lijst.
- 10 Klik op **Toevoegen**.

**Opmerking:** als de printer niet in de lijst verschijnt, moet u deze mogelijk toevoegen met behulp van het IP-adres. Neem contact op met de afdeling voor systeemondersteuning voor hulp.


# Poortinstellingen wijzigen na het installeren van een nieuwe netwerk-ISP

Als er een nieuwe Interne oplossingspoort van voor het netwerk wordt geïnstalleerd op de printer, moeten de printerconfiguraties worden bijgewerkt op computers die toegang hebben tot de printer, omdat de printer een nieuw IP-adres krijgt toegewezen. Alle computers die toegang hebben tot de printer moeten met dit nieuwe IP-adres worden bijgewerkt om erop te kunnen afdrukken via het netwerk.

## Opmerkingen:

- Als de printer een statisch IP-adres heeft dat ongewijzigd blijft, hoeft u de computerconfiguraties niet te wijzigen.
- Als de computers zijn geconfigureerd om op de printer af te drukken met een netwerknaam die ongewijzigd blijft in plaats van met een IP-adres, dan hoeft u de computerconfiguraties niet te wijzigen.
- Als u een draadloze ISP toevoegt aan een printer die eerder voor een bekabelde verbinding was geconfigureerd, zorg er dan voor dat de verbinding met het bekabelde netwerk is verbroken wanneer u de printer configureert om draadloos te werken. Als de bekabelde verbinding in stand blijft, zal de draadloze configuratie worden voltooid, maar zal de draadloze Interne oplossingspoort niet actief zijn. Als de printer voor een draadloze ISP is geconfigureerd terwijl er nog een aansluiting was op een bedrade verbinding, koppel dan de bedrade verbinding los, schakel de printer uit en schakel die vervolgens opnieuw in. Hierdoor wordt de draadloze ISP ingeschakeld.
- Er is slechts één netwerkverbinding tegelijk actief. Als u tussen een bedrade en draadloze verbinding wilt schakelen, moet u de printer eerst uitschakelen, de kabel aansluiten (om te schakelen naar een bedrade verbinding) of de kabel loskoppelen (om te schakelen naar een draadloze verbinding), en vervolgens de printer opnieuw inschakelen.

## Voor Windows-gebruikers

- 1 Druk een pagina met netwerkinstellingen af en noteer het nieuwe IP-adres.
- 2 Klik op  of op **Start** en klik vervolgens op **Uitvoeren**.
- 3 Typ bij Start > Zoeken of Start > Uitvoeren **Printerbeheer**.
- 4 Druk op **Enter** of klik op **OK**.  
De printermap wordt geopend.
- 5 Zoek de gewijzigde printer op.  
**Opmerking:** als er meerdere exemplaren zijn van hetzelfde printermodel, werk ze dan allemaal bij met het nieuwe IP-adres.
- 6 Klik met de rechtermuisknop op de printer.
- 7 Klik op **Eigenschappen**.
- 8 Klik op het tabblad **Poorten**.
- 9 Zoek en selecteer de poort in de lijst.
- 10 Klik op **Poort configureren**.
- 11 Typ het nieuwe IP-adres in het veld "Printernaam of IP-adres". U kunt het nieuwe IP-adres vinden op de pagina met netwerkinstellingen die u bij stap 1 hebt afgedrukt.
- 12 Klik op **OK** en daarna op **Sluiten**.

## Voor Macintosh-gebruikers

- 1 Druk een pagina met netwerkinstellingen af en noteer het nieuwe IP-adres.
- 2 Als u het IP-adres van de printer niet weet, drukt u een pagina met netwerkinstellingen af en zoekt u het adres in het TCP/IP-gedeelte. U hebt het IP-adres nodig als u de toegang voor computers configureert die zich op een ander subnet bevinden dan de printer.
- 3 Voeg de printer toe:
  - Voor afdrukken via IP:

### Mac OS X versie 10.5 of later

- a Klik op **Systeemvoorkeuren** in het Apple-menu.
- b Klik op **Afdrukken & faxen**.
- c Klik op +.
- d Klik op **IP**.
- e Typ het IP-adres van de printer in het adresveld.
- f Klik op **Toevoegen**.

### In Mac OS X versie 10.4 en eerder

- a Kies **Toepassingen** in het menu Ga.
  - b Dubbelklik op **Hulpprogramma's**.
  - c Dubbelklik op **Printerconfiguratie** of **Afdrukbeheer**.
  - d Klik op **Toevoegen** in de printerlijst.
  - e Klik op **IP**.
  - f Typ het IP-adres van de printer in het adresveld.
  - g Klik op **Toevoegen**.
- Voor afdrukken via AppleTalk:

### In Mac OS X versie 10.5

- a Klik op **Systeemvoorkeuren** in het Apple-menu.
- b Klik op **Afdrukken & faxen**.
- c Klik op +.
- d Klik op **AppleTalk**.
- e Selecteer de printer uit de lijst.
- f Klik op **Toevoegen**.

### In Mac OS X versie 10.4 en eerder

- a Kies **Toepassingen** in het menu Ga.
- b Dubbelklik op **Hulpprogramma's**.
- c Dubbelklik op **Afdrukbeheer** of **Printerconfiguratie**.
- d Klik op **Toevoegen** in de printerlijst.
- e Selecteer het tabblad **Standaardbrowser**.
- f Klik op **Meer printers**.
- g Kies **AppleTalk** in het eerste pop-upmenu.
- h Selecteer **Lokale AppleTalk-zone** in het tweede pop-upmenu.

- i Selecteer de printer uit de lijst.
- j Klik op **Toevoegen**.

## Serieel afdrukken instellen

Bij serieel afdrukken worden gegevens bit voor bit verzonden. Hoewel serieel afdrukken doorgaans trager is dan parallel afdrukken, is dit de methode die de voorkeur heeft als de afstand tussen printer en computer erg groot is, of als er geen verbinding met een betere doorvoersnelheid beschikbaar is.

Nadat u de seriële printer hebt geïnstalleerd, moet u de printer en computer configureren zodat deze kunnen communiceren. Zorg ervoor dat u de seriële kabel hebt aangesloten op de seriële poort van de printer.

### 1 Stel de parameters in op de printer:

- a Blader op het bedieningspaneel van de printer naar het menu met de poortinstellingen.
- b Ga naar het submenu met instellingen voor de seriële poort.
- c Wijzig zo nodig de instellingen.
- d Sla de nieuwe instellingen op.
- e Druk een pagina met menu-instellingen af.

### 2 Installeer het printerstuurprogramma:


- a Plaats de cd *Software en documentatie* in de computer. De cd wordt automatisch gestart. Als de cd niet automatisch wordt gestart, gaat u als volgt te werk:
  - 1 Klik op  of op **Start** en klik vervolgens op **Uitvoeren**.
  - 2 Typ bij Start > Zoeken of Start > Uitvoeren **D:\setup.exe** in. Hierbij staat **D** voor de letter van uw cd- of dvd-station.
- b Klik op **Printer en software installeren**.
- c Klik op **Akkoord** om de licentieovereenkomst voor printersoftware te accepteren.
- d Klik op **Aangepast**.
- e Controleer of **Onderdelen selecteren** is geselecteerd en klik op **Volgende**.
- f Controleer of **Lokaal** is geselecteerd en klik op **Volgende**.
- g Selecteer de printerfabrikant in het menu.
- h Selecteer het printermodel in het menu en klik op **Printer toevoegen**.
- i Klik op **+** naast het printermodel bij **Onderdelen selecteren**.
- j Controleer of de juiste printerpoort beschikbaar is bij **Onderdelen selecteren**. Dit is de poort van de computer waarop de seriële kabel is aangesloten. Als de juiste poort niet beschikbaar is, selecteert u de poort in het menu **Poort selecteren** en klikt u op **Poort toevoegen**.
- k Breng de benodigde wijzigingen in de configuratie-instellingen aan in het venster **Nieuwe poort toevoegen**. Klik op **Poort toevoegen** om de poort toe te voegen.
- l Controleer of het selectievakje naast het geselecteerde printermodel is ingeschakeld.
- m Selecteer de overige extra software die u wilt installeren en klik op **Volgende**.
- n Klik op **Voltooien** om de installatie van de printersoftware af te ronden.

### 3 Stel de parameters in voor de COM-poort.

Nadat het printerstuurprogramma is geïnstalleerd, moet u de seriële parameters instellen voor de communicatiepoort (COM) die is toegewezen aan het printerstuurprogramma.



De seriële parameters van de COM-poort moeten overeenkomen met de seriële parameters die u hebt ingesteld op de printer.










- a** Open Apparaatbeheer.
  - 1** Klik op  of op **Start** en klik vervolgens op **Uitvoeren**.
  - 2** Typ bij Start > Zoeken of Start > Uitvoeren `devmgmt.msc`.
  - 3** Druk op **Enter** of klik op **OK**.  
Apparaatbeheer wordt geopend.
- b** Klik op + om de lijst met beschikbare poorten uit te breiden.
- c** Selecteer de communicatiepoort van de printer waarop u de seriële kabel hebt aangesloten (bijvoorbeeld: COM1).
- d** Klik op **Eigenschappen**.
- e** Geef op het tabblad Poortinstellingen dezelfde seriële parameters op die u hebt ingesteld op de printer.  
Zoek naar de printerinstellingen in het gedeelte voor seriële instellingen op de pagina met menu-instellingen die u eerder hebt afgedrukt.
- f** Klik op **OK** en sluit alle vensters.
- g** Druk een testpagina af om de printerinstallatie te controleren. Wanneer de testpagina goed wordt afgedrukt, is de printerconfiguratie voltooid.

# Papier en speciaal afdruk materiaal plaatsen

In dit gedeelte wordt uitgelegd hoe u de laden voor 250, 550 en 2000 vel en de universeellader moet vullen. Hier vindt u ook informatie over de papierafdrukstand, het instellen van de papiersoort en het papierformaat en het koppelen en ontkoppelen van laden.

## Papiersoort en papierformaat instellen

De instelling Papierformaat wordt automatisch vastgesteld aan de hand van de positie van de papiergeleiders in de laden, behalve de universeellader. U dient de instelling Papierformaat voor de universeellader handmatig in te stellen. De instelling Papierformaat staat standaard ingesteld op Normaal papier. U dient de instelling Papierformaat handmatig in te stellen voor alle laden waarin geen normaal papier is geplaatst.

- 1 Zorg ervoor dat de printer is ingeschakeld en dat het bericht **Gereed** wordt weergegeven.
- 2 Druk op het bedieningspaneel van de printer op .
- 3 Druk op de pijltoetsen tot  **Menu Papier** wordt weergegeven en druk op .
- 4 Druk op de pijltoetsen tot  **Papierformaat / -soort** wordt weergegeven en druk op .
- 5 Druk op de pijltoetsen tot de juiste lade wordt weergegeven en druk op .
- 6 Druk op de pijltoetsen tot  wordt weergegeven naast het juiste formaat en druk vervolgens op .
- 7 Druk op de pijltoetsen tot de juiste instelling voor papiersoort wordt weergegeven en druk op .  
**Gereed** wordt weergegeven.


## Instellingen voor universeel papier configureren

Het papierformaat Universal is een door de gebruiker gedefinieerde instelling waarmee u kunt afdrukken op papierformaten die niet vooraf zijn ingesteld in de printermenu's. Stel het papierformaat voor de betreffende lade in op Universal als het gewenste formaat niet beschikbaar is in het menu Papierformaat. Geef vervolgens alle onderstaande instellingen voor het universele formaat voor uw papier op:

- Maateenheden (inch of millimeter)
- Staand breedte
- Staand hoogte
- Invoerrichting

**Opmerking:** het kleinste ondersteunde formaat is 76,2 x 127 mm (3 x 5 inch), het grootste formaat is 216 x 356 mm (8,5 x 14 inch).

### Een maateenheid opgeven

- 1 Zorg ervoor dat de printer is ingeschakeld en dat het bericht **Gereed** wordt weergegeven.
- 2 Druk op het bedieningspaneel van de printer op .

- 3 Druk op de pijltoetsen tot ✓ **Menu Papier** verschijnt en druk op ⏏.
- 4 Druk op de pijltoetsen tot ✓ **Universal-instelling** wordt weergegeven en druk op ⏏.
- 5 Druk op de pijltoetsen tot **Maateenheden** wordt weergegeven en druk op ⏏.
- 6 Druk op de pijltoetsen tot ✓ naast de juiste maateenheid wordt weergegeven en druk vervolgens op ⏏.  
**Selectie verzenden** wordt weergegeven, gevolgd door het menu **Universal-instelling**.

## De hoogte en breedte van het papier opgeven

Als u specifiek de hoogte- en breedteafmetingen van staand papier voor Universeel papierformaat opgeeft, kan de printer dit formaat ondersteunen. Dan worden ook standaardfuncties zoals dubbelzijdig afdrucken en het afdrucken van meerdere pagina's op één vel ondersteund.

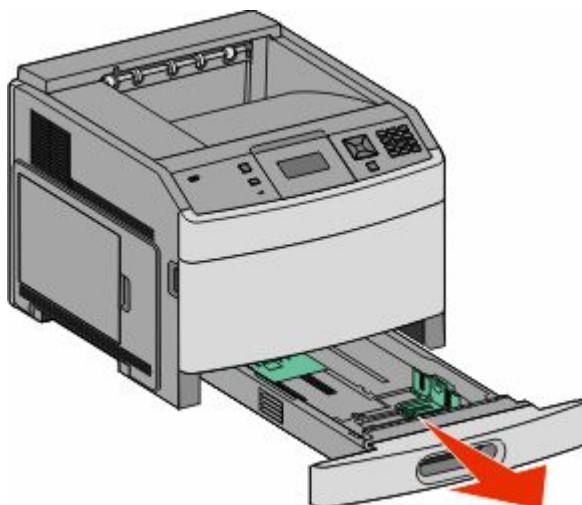
- 1 Druk vanuit het menu Universal-instelling op de pijltoetsen tot **Standaard breedte** wordt weergegeven en druk op ⏏.
- 2 Druk op de pijltoetsen tot de juiste instelling voor papierbreedte wordt weergegeven en druk op ⏏.  
**Selectie verzenden** wordt weergegeven, gevolgd door het menu **Universal-instelling**.
- 3 Druk op de pijltoetsen tot **Standaard hoogte** wordt weergegeven en druk op ⏏.
- 4 Druk op de pijltoetsen tot de juiste instelling voor papierhoogte wordt weergegeven en druk op ⏏.  
**Selectie verzenden** wordt weergegeven, gevolgd door het menu **Universal-instelling**.

## Standaardladen of optionele laden voor 250 of 550 vel vullen

De laden voor 250 en 550 vel zien er verschillend uit, maar u moet voor beide laden dezelfde procedure gebruiken om het papier te plaatsen. Ga als volgt te werk om papier in een van de laden te plaatsen:

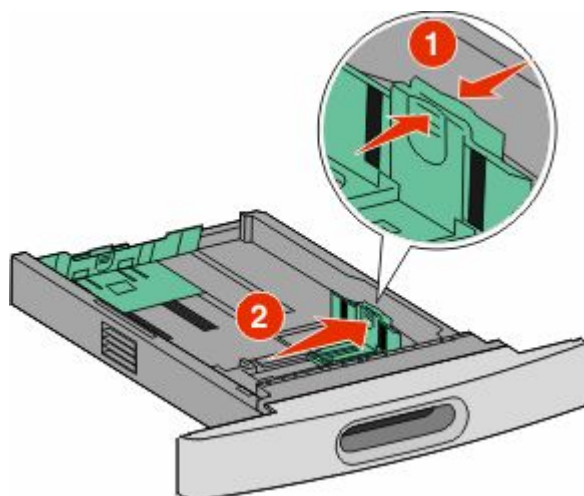
- 1 Trek de lade naar buiten.

**Opmerking:** Verwijder een lade nooit tijdens de uitvoering van een afdruktaak of als het bericht **Bezig** op het bedieningspaneel wordt weergegeven. Dit kan een papierstoring veroorzaken.

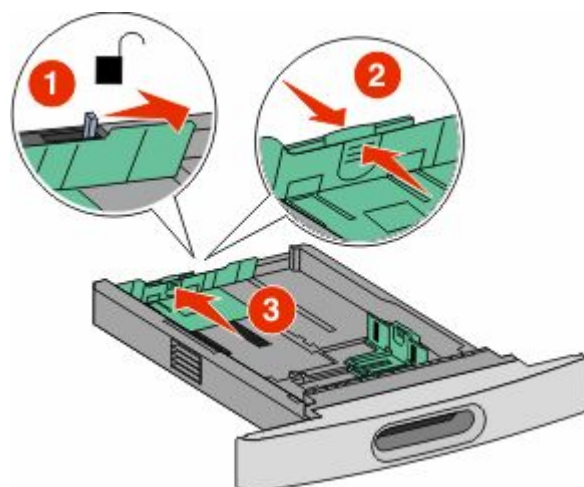


Papier en speciaal afdrukmateriaal plaatsen

- 2 Druk de breedtegeleiders naar binnen, zoals in de afbeelding wordt aangegeven, en schuif de breedtegeleider naar de juiste positie voor het formaat papier dat u wilt plaatsen.



- 3 Ontgrendel de lengtegeleider en druk het lipje ervan naar binnen, zoals op de afbeelding wordt aangegeven, en schuif de geleider naar de juiste positie voor het formaat papier dat u plaatst.



**Opmerkingen:**

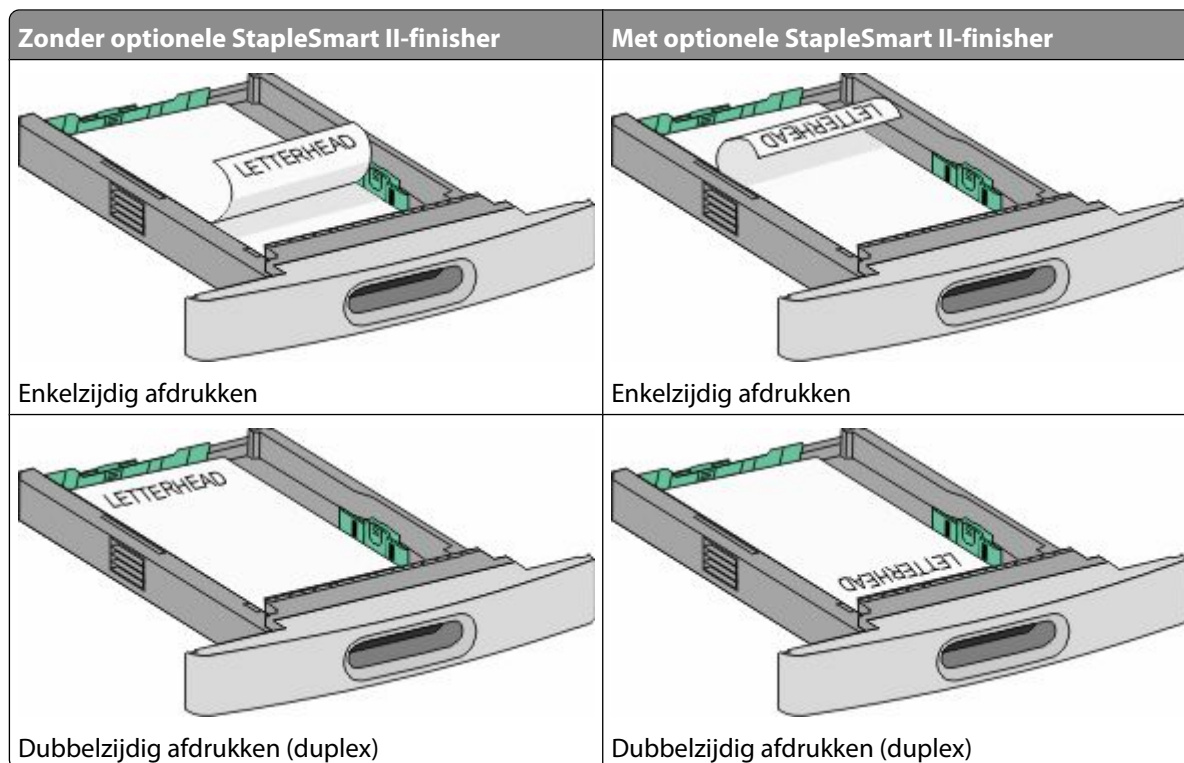
- Stel de geleiders in op de juiste positie met behulp van de formaatindicatoren aan de onderkant van de lade.
  - Vergrendel de lengtegeleider voor standaardpapierformaten.
- 4 Buig de vellen enkele malen heen en weer om de vellen los te maken. Waaier ze vervolgens uit. Vouw of kreuk het papier niet. Maak op een vlakke ondergrond de stapel recht.



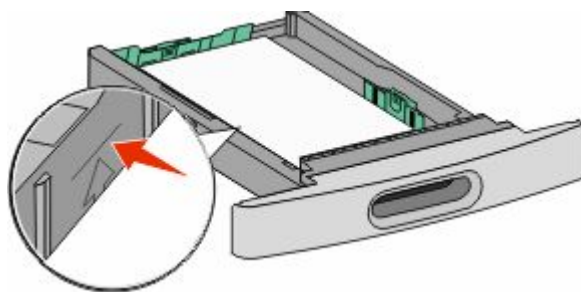
**5** Plaats het papier als volgt in de lade:

- Plaats het papier met de afdrukzijde naar beneden als u enkelzijdig wilt afdrucken.
- Plaats het papier met de afdrukzijde omhoog als u dubbelzijdig wilt afdrucken.

**Opmerking:** de manier waarop u het papier in de laden moet plaatsen, is afhankelijk van of u een optionele StapleSmart™ II-finisher hebt geïnstalleerd.

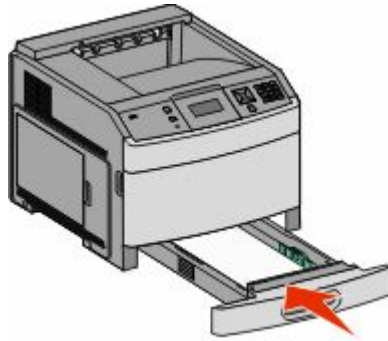


**Opmerking:** De lijn voor de maximale hoeveelheid aan de zijkant van de lade geeft de maximumhoogte voor het geplaatste papier aan. Plaats niet te veel papier in de lade.



**6** Verstel zo nodig de papiergeleiders zodat deze licht tegen de zijkant van de stapel drukken en vergrendel de lengtegeleider voor de papierformaten die zijn aangegeven op de lade.

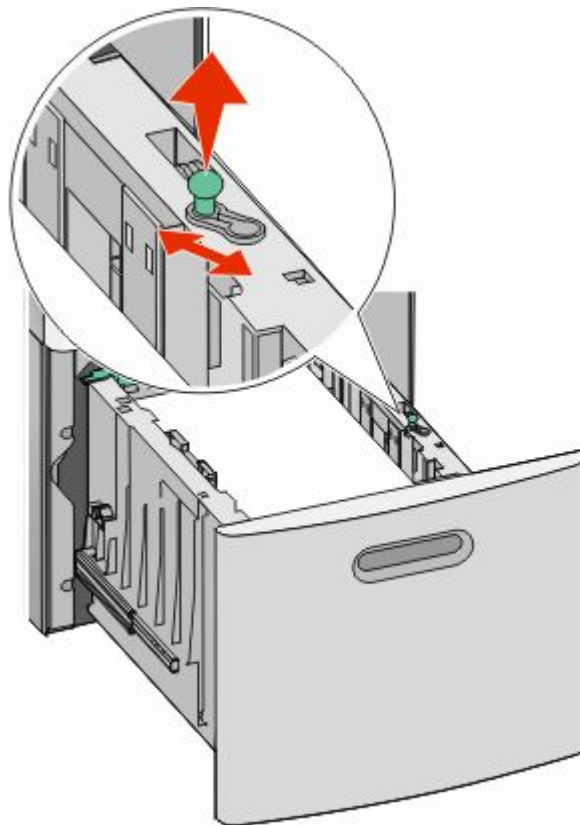
**7** Plaats de lade terug.



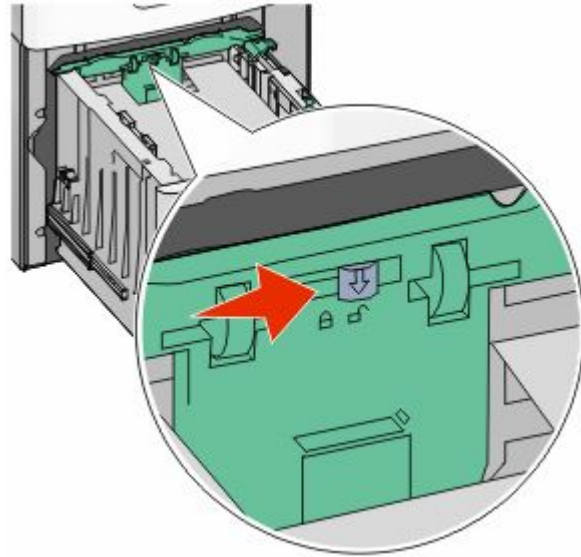
**8** Bij het plaatsen van een andere soort papier dan voorheen moet de instelling Papier soort voor de lade via het bedieningspaneel worden gewijzigd.

## Lade voor 2000 vel vullen

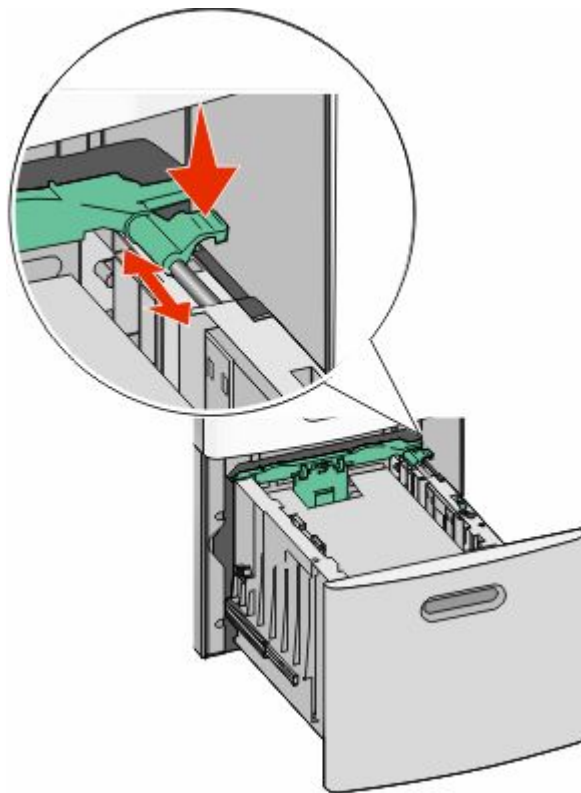
- 1** Trek de lade naar buiten.
- 2** Trek de breedtegeleider omhoog en schuif deze naar de juiste positie voor het formaat papier dat u wilt plaatsen.



**3** Ontgrendel de lengtegeleider.



**4** Druk de ontgrendelingshendel van de lengtegeleider in om deze te verhogen, schuif de geleider naar de juiste positie voor het formaat papier dat u wilt plaatsen en vergrendel vervolgens de geleider.



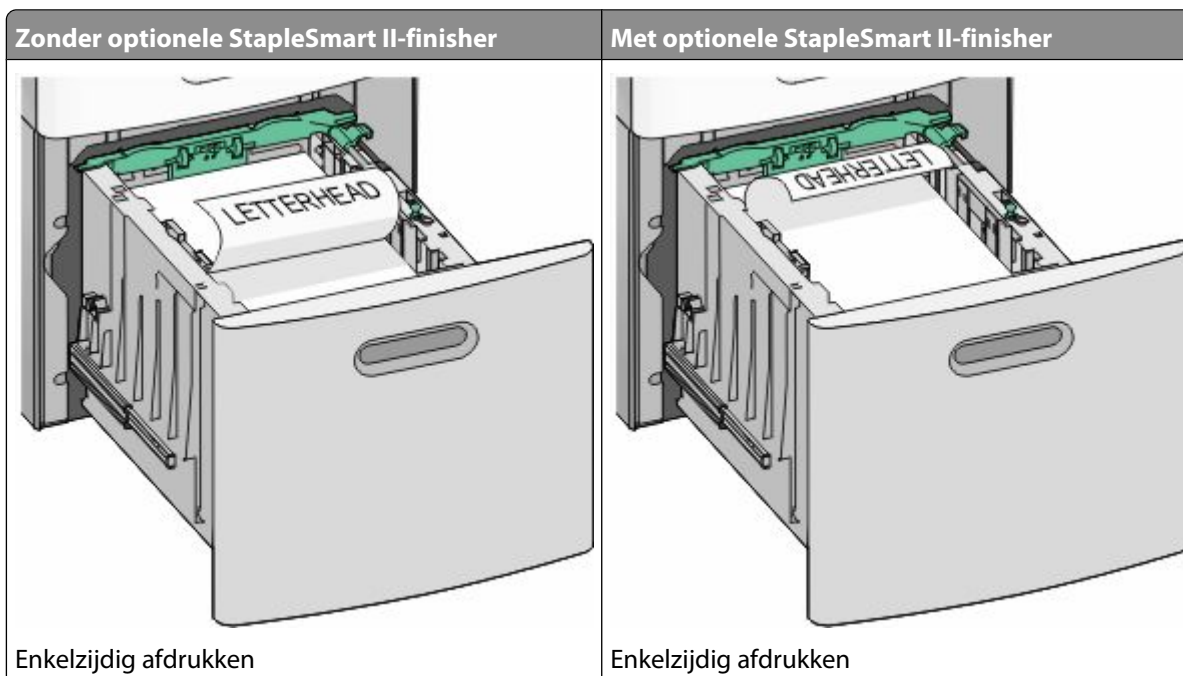
5 Buig de vellen enkele malen heen en weer om de vellen los te maken en waaier ze vervolgens uit. Vouw of kreuk het papier niet. Maak de stapel recht op een vlakke ondergrond.



6 Plaats het papier als volgt in de lade:

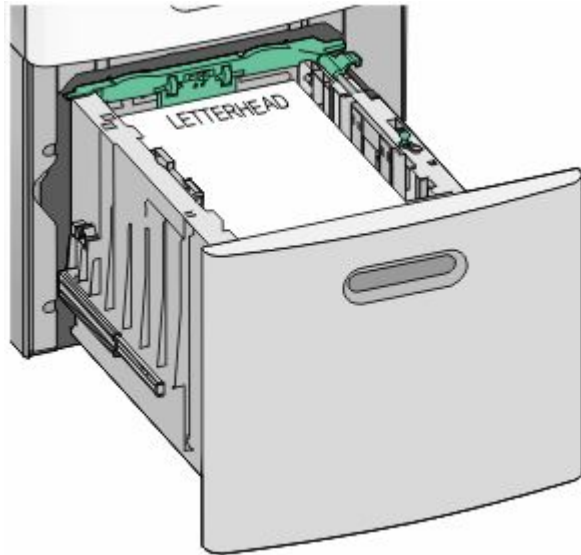
- Plaats het papier met de afdrukzijde naar beneden als u enkelzijdig wilt afdrucken.
- Plaats het papier met de afdrukzijde omhoog als u dubbelzijdig wilt afdrucken.

**Opmerking:** De manier waarop u het papier in de laden moet plaatsen, is afhankelijk van of u een optionele StapleSmart II-finisher hebt geïnstalleerd.



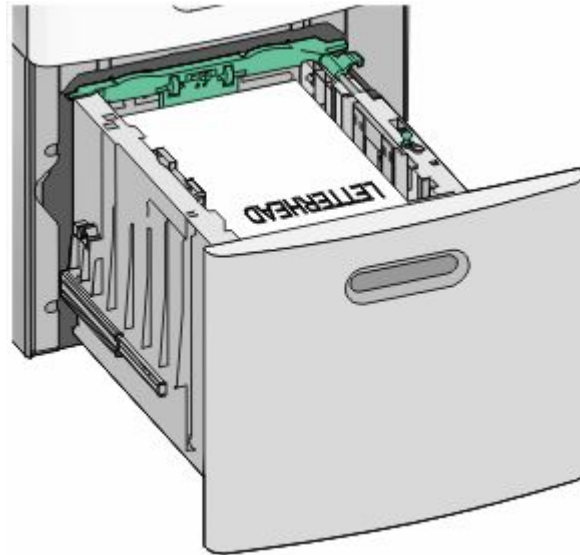


Zonder optionele StapleSmart II-finisher



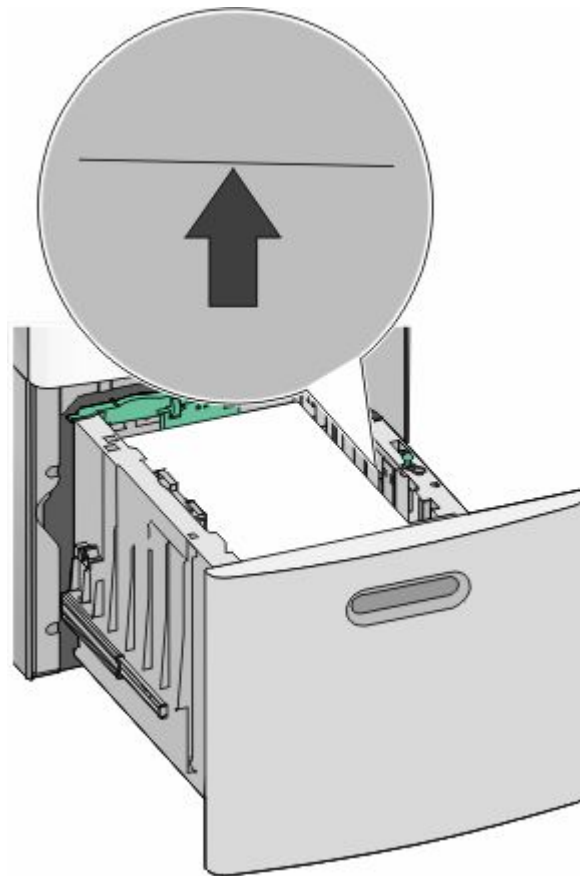
Duplex afdrukken (dubbelzijdig)

Met optionele StapleSmart II-finisher



Duplex afdrukken (dubbelzijdig)

**Opmerking:** De lijn voor de maximale hoeveelheid aan de zijkant van de lade geeft de maximumhoogte voor het geplaatste papier aan. Plaats niet te veel papier in de lade.

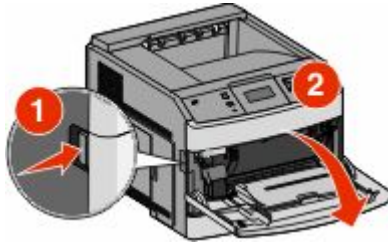


7 Plaats de lade terug.

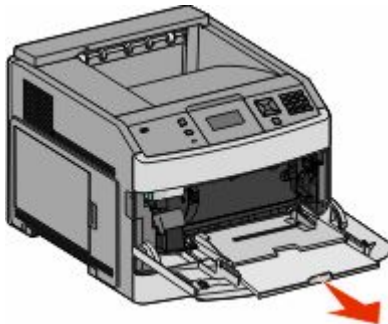
Papier en speciaal afdruk materiaal plaatsen

# Afdruk materiaal in de universeellader plaatsen.

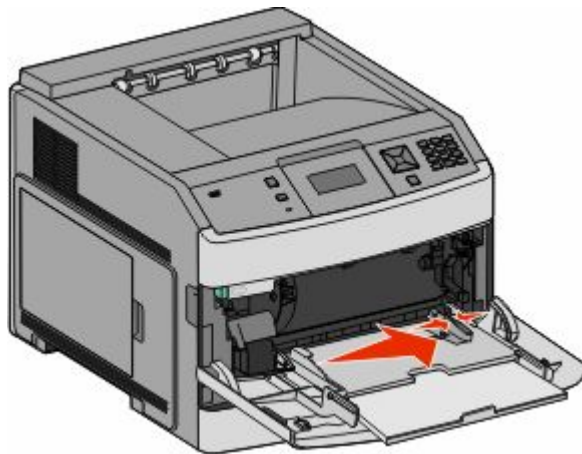
- 1 Druk de ontgrendelingshendel in en trek de klep van de universeellader omlaag.



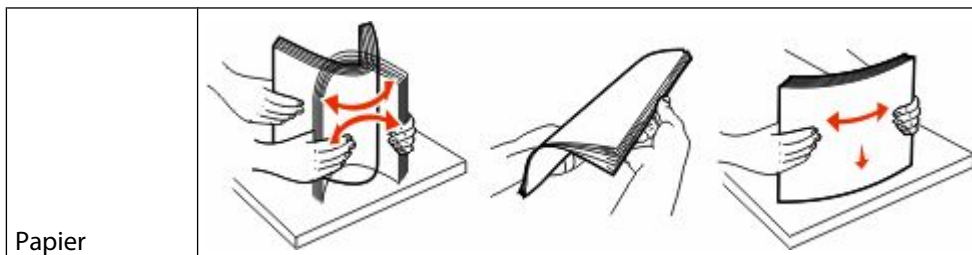
- 2 Trek het verlengstuk naar buiten totdat het volledig is uitgetrokken.



- 3 Druk de breedtegeleider in en schuif deze helemaal naar rechts.

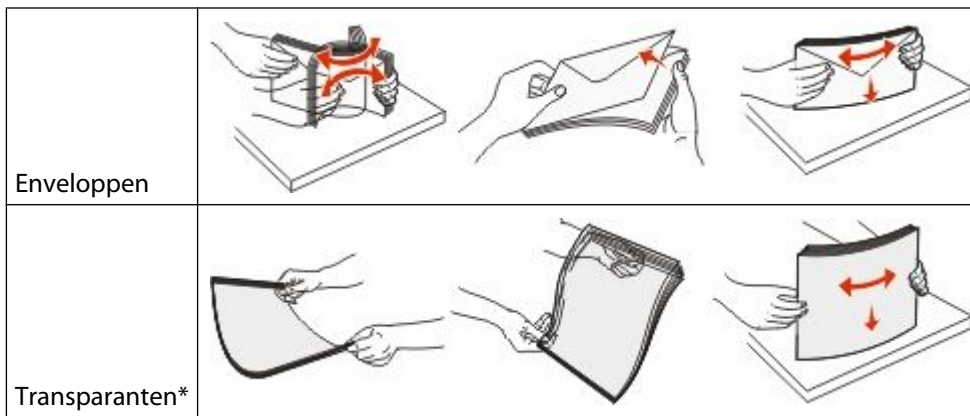


- 4 Buig de vellen papier of speciaal afdruk materiaal enkele malen om ze los te maken en waaier ze vervolgens uit. Vouw of kreuk het papier niet. Maak op een vlakke ondergrond de stapel recht.



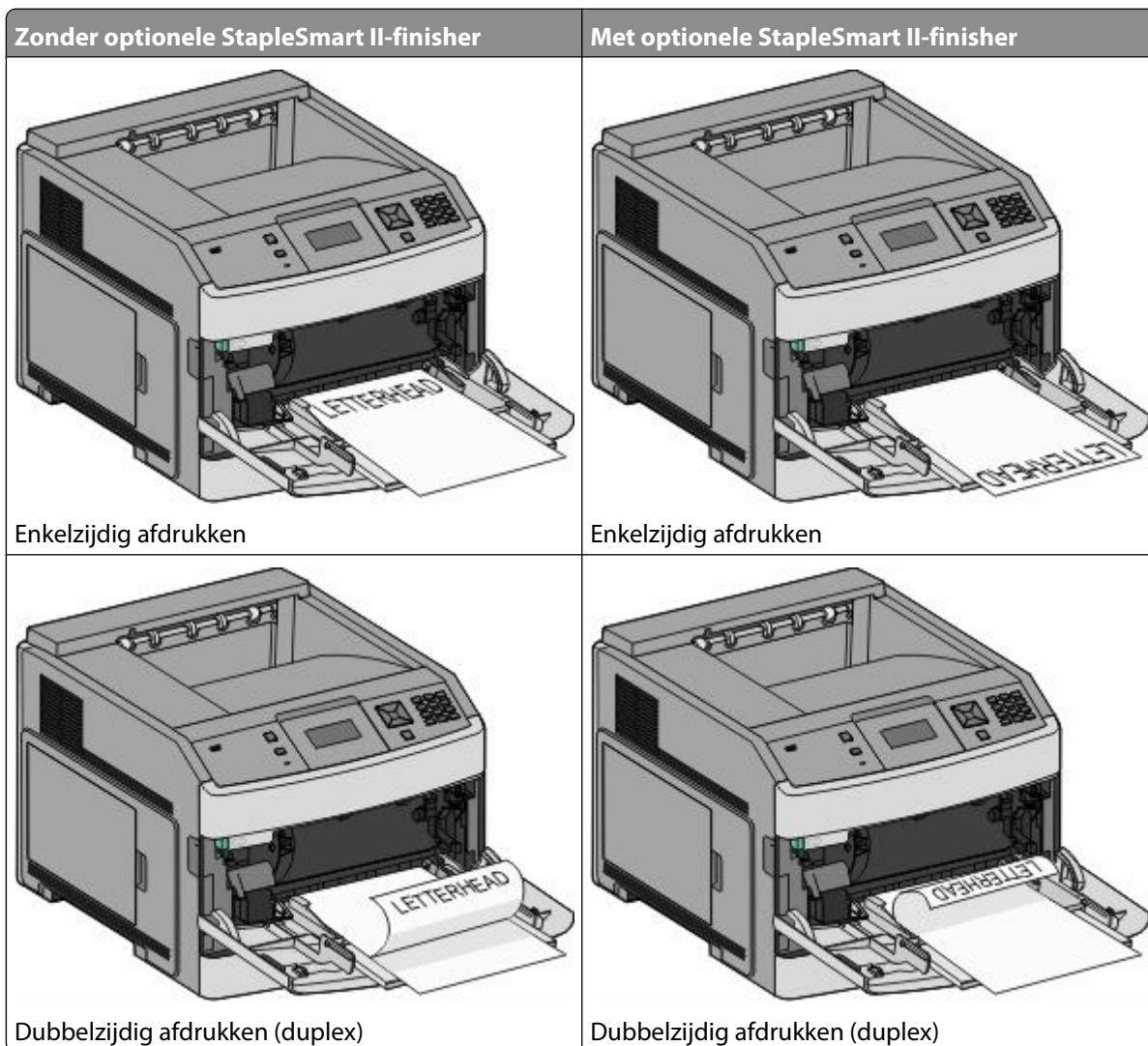
Papier

\* Raak de afdrukzijde van transparanten niet aan. Zorg dat er geen krassen op komen.



\* Raak de afdrukzijde van transparanten niet aan. Zorg dat er geen krassen op komen.

- 5** Plaats het papier of speciale afdruk materiaal in de universeellader. Schuif de stapel voorzichtig zo ver mogelijk in de universeellader.



### Opmerkingen:

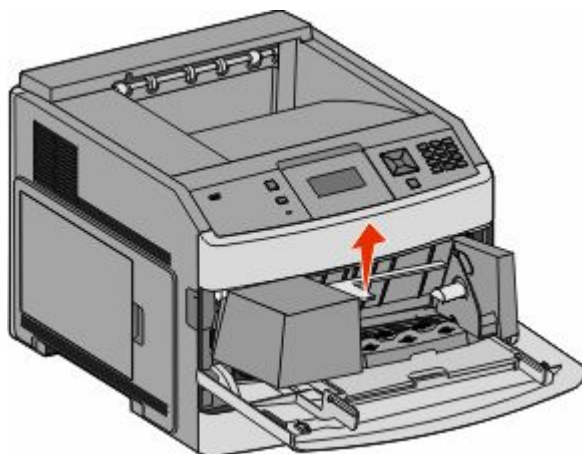
- Laat de stapel niet boven de maximale stapelhoogte uitkomen door te veel papier onder de indicator te duwen.
- U dient de printer niet te vullen of te sluiten terwijl er een taak wordt afgedrukt.
- Plaats nooit afdruk materiaal van verschillende formaten en soorten tegelijk.
- Leg de enveloppen met de klep naar beneden en naar links tegen de linkerkant van de lade, zoals aangegeven in de afbeelding.

**Let op—Kans op beschadiging:** Gebruik geen enveloppen met postzegels, klemmetjes, drukkers, vensters, bedrukte binnenzijde of zelfklevende sluitingen. Het gebruik van deze enveloppen kan de printer ernstig beschadigen.

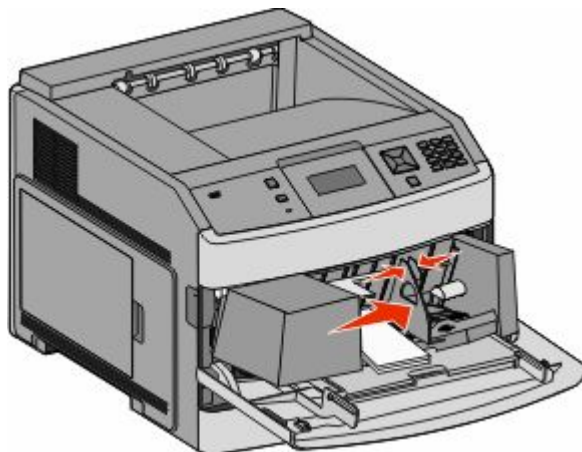
- 6 Pas de breedtegeleider aan zodat deze licht tegen de rand van de stapel papier drukt. Zorg ervoor dat het papier losjes in de universeellader past, plat ligt en niet is omgebogen of gekreukt.
- 7 Stel via het bedieningspaneel van de printer het papierformaat en de papiersoort in.

## De enveloppenlader vullen

- 1 Stel de envelopsteun in op de lengte van de te plaatsen enveloppen:
  - **Korte enveloppen:** sluit de envelopsteun volledig.
  - **Enveloppen met gemiddelde lengte:** stel de envelopsteun in op de middelste stand.
  - **Lange enveloppen:** open de envelopsteun volledig.
- 2 Kantel het envelopgewicht en beweeg het weer terug naar de printer.



3 Schuif de breedtegeleider naar rechts.



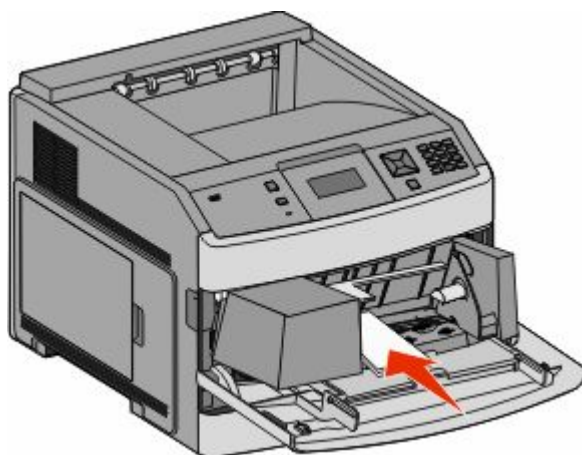
4 Zorg dat de enveloppen klaar zijn om te worden geplaatst.

Buig de enveloppen enkele malen heen en weer om de vellen los te maken. Waaier ze vervolgens uit. Vouw of kreuk het papier niet. Maak op een vlakke ondergrond de stapel recht.



5 Plaats de stapel enveloppen met de klepzijde omlaag.

**Let op—Kans op beschadiging:** Gebruik geen enveloppen met postzegels, klemmetjes, drukkers, vensters, bedrukte binnenzijde of zelfklevende sluitingen. Het gebruik van deze enveloppen kan de printer ernstig beschadigen.



**Opmerking:** Laat de stapel niet boven de maximale stapelhoogte uitkomen door te veel papier onder de indicator te duwen.

6 Pas de breedtegeleider aan zodat deze licht tegen de rand van de stapel papier drukt.

7 Laat het envelopgewicht op de papierstapel zakken.

8 Stel via het bedieningspaneel van de printer het papierformaat en de papiersoort in.

# Laden koppelen en ontkoppelen

## Laden koppelen

Het koppelen van laden is handig bij grote afdruktaken of bij het afdrukken van meerdere exemplaren. Als een van de gekoppelde invoerladen leeg raakt, wordt automatisch de volgende gekoppelde invoerlade gebruikt. Als de instellingen Papierformaat en Papiersoort voor alle laden hetzelfde zijn, worden de laden automatisch gekoppeld.

De printer detecteert automatisch de instelling Papierformaat aan de hand van de positie van de papiergeleiders in de laden, behalve de universeellader. De printer kan de papierformaten A4, A5, JIS B5, Letter, Legal, Executive en Universal detecteren. De universeellader en laden die andere papierformaten gebruiken, kunnen handmatig worden gekoppeld via het menu Papierformaat in het menu Papierformaat/-soort.

**Opmerking:** U kunt de universeellader koppelen door Configuratie U-lader in te stellen op Cassette in het menu Papier om Formaat U-lader als menu-instelling weer te geven.

De instelling Papiersoort moet voor alle laden worden ingesteld via het menu Papiersoort in het menu Papierformaat/-soort.

## Laden ontkoppelen

Ontkoppelde laden hebben instellingen die *afwijken* van de instellingen van andere laden.

Als u een lade wilt ontkoppelen, wijzig dan de volgende lade-instellingen, zodat deze niet overeenkomen met de instellingen van andere laden:

- Paper Type (Papiersoort), zoals Plain Paper (Normaal papier), Letterhead (Briefhoofdpapier), Custom Type <x> (Aangepast <x>)

De papiersoort omschrijft de eigenschappen van het papier. Als de naam die uw papier het beste omschrijft al aan laden is gekoppeld, wijs dan een andere papiersoortnaam aan de lade toe, zoals Custom Type <x> (Aangepast <x>), of geef uw eigen aangepaste naam op.

- Paper Size (Papierformaat), bijvoorbeeld Letter, A4 of Statement

Plaats papier van een ander formaat als u de papierformaatinstelling van een lade automatisch wilt wijzigen. U kunt de papierformaatinstellingen voor de universeellader niet automatisch wijzigen; deze dient u handmatig in te stellen via het menu Paper Size (Papierformaat).


**Let op—Kans op beschadiging:** Wijs geen papiersoortnaam toe die de in de lade geplaatste papiersoort niet nauwkeurig omschrijft. De temperatuur van het verhittingsstation is afhankelijk van de opgegeven papiersoort. Als een verkeerde papiersoort is geselecteerd, wordt het papier mogelijk niet goed verwerkt.

## Uitvoerladen koppelen

De standaarduitvoerlade kan maximaal 350 vel of 550 vel papier van 75 g/m<sup>2</sup> bevatten, afhankelijk van het printermodel. Als u extra uitvoercapaciteit wenst, kunt u extra optionele uitvoerladen aanschaffen.

**Opmerking:** Niet alle uitvoerladen ondersteunen elk papierformaat en elke papiersoort.

Door uitvoerladen te koppelen kunt u één enkele uitvoerbron maken, zodat de printer automatisch kan overschakelen naar de volgende beschikbare lade.

- 1 Zorg ervoor dat de printer is ingeschakeld en dat het bericht **Gereed** wordt weergegeven.
- 2 Druk op  op het bedieningspaneel van de printer.

- 3 Druk op de pijltoetsen tot ✓ **Menu Papier** wordt weergegeven en druk op ⏏.
- 4 Druk op de pijltoetsen tot ✓ **Lade-instelling** wordt weergegeven en druk op ⏏.
- 5 Druk op de pijltoetsen tot de juiste lade wordt weergegeven en druk op ⏏.
- 6 Druk op de pijltoetsen tot ✓ **Laden configureren** wordt weergegeven en druk op ⏏.
- 7 Druk op de pijltoetsen tot ✓ **Koppelen** wordt weergegeven en druk op ⏏.

## Naam voor Aangepast <x> wijzigen

U kunt de Embedded Web Server of MarkVision™ gebruiken om een andere naam dan Custom Type <x> (Aangepast <x>) te definiëren voor elk van de aangepaste papiersoorten die zijn geplaatst. Als een Custom Type <x>-naam wordt gewijzigd, wordt de nieuwe naam in de menu's weergegeven in plaats van Custom Type <x> (Aangepast <x>).

Een Custom Type <x>-naam (Aangepast <x>-naam) wijzigen vanaf de Embedded Web Server:

- 1 Typ het IP-adres van de printer in het adresveld van uw webbrowser.  
**Opmerking:** Als u het IP-adres van de printer niet weet, drukt u een netwerkconfiguratiepagina af en zoekt u het IP-adres op in het TCP/IP-gedeelte.
- 2 Klik op **Settings (Instellingen)**.
- 3 Klik onder Standaardinstellingen op **Paper Menu (Menu Papier)**.
- 4 Klik op **Custom Names (Aangepaste namen)**.
- 5 Typ een naam voor de papiersoort in een vak Aangepaste naam <x>.  
**Opmerking:** Deze aangepaste naam komt op de plaats van de naam van een aangepaste papiersoort <x> in de menu's Custom Types (Aangepaste soorten) en Paper Size/Type (Papierformaat/-soort).
- 6 Klik op **Verzenden**.
- 7 Klik op **Custom Types (Aangepaste soorten)**.  
**Aangepaste soorten** wordt weergegeven, gevolgd door de aangepaste naam.
- 8 Selecteer een instelling voor Paper Type (Papiersoort) uit de lijst naast de aangepaste naam.
- 9 Klik op **Verzenden**.

# Richtlijnen voor papier en speciaal afdrukmateriaal

## Richtlijnen voor papier

### Papierkenmerken

De volgende papierkenmerken zijn van invloed op de afdrukkwaliteit en de betrouwbaarheid van de papierinvoer. Houd rekening met deze kenmerken wanneer u een nieuw type papier overweegt.

### Gewicht

De printer kan automatisch papier met een gewicht van 60-176 g/m<sup>2</sup> met de vezel in lengterichting invoeren. Papier dat lichter is dan 60 g/m<sup>2</sup> is mogelijk niet stevig genoeg om correct te worden ingevoerd, waardoor papierstoringen kunnen optreden. Het beste resultaat bereikt u met papier van 75 g/m<sup>2</sup> met de vezel in de lengterichting. Voor papier dat kleiner is dan 182 x 257 mm (7,2 x 10,1 inch) kunt u beste papier met een minimaal gewicht van 90 g/m<sup>2</sup> gebruiken.

### Krullen

Krullen is de neiging van papier om bij de randen om te buigen. Als afdrukmateriaal te veel krult, kan dat problemen opleveren bij het invoeren. Papier kan omkrullen nadat het door de printer is gevoerd en daarbij is blootgesteld aan hoge temperaturen. Als u papier in hete, vochtige, koude of droge omstandigheden buiten de verpakking of in de laden bewaart, kan het papier omkrullen voordat erop wordt afgedrukt. Dit kan invoerproblemen veroorzaken.

### Gladheid

De gladheid van papier is rechtstreeks van invloed op de afdrukkwaliteit. Als papier te ruw is, wordt toner er niet goed op gefixeerd. Te glad papier kan invoerproblemen of problemen met de afdrukkwaliteit veroorzaken. Gebruik papier met een gladheid tussen de 100 en 300 Sheffield-punten. Een gladheid tussen de 150 en 250 Sheffield-punten geeft de beste afdrukkwaliteit.

### Vochtigheidsgraad

De hoeveelheid vocht in papier is van invloed op de afdrukkwaliteit en bepaalt tevens of het papier goed door de printer kan worden gevoerd. Laat het papier in de originele verpakking tot u het gaat gebruiken. Het papier wordt dan niet blootgesteld aan de negatieve invloed van wisselingen in de luchtvochtigheid.

Laat het papier gedurende 24 tot 48 uur vóór het afdrukken in de originele verpakking en in dezelfde omgeving als de printer acclimatiseren. Verleng de acclimatiseringperiode met enkele dagen als de opslag- of transportomgeving erg verschilde van de printeromgeving. Dik papier kan een langere acclimatiseringsperiode nodig hebben.

### Vezelrichting

Deze term heeft betrekking op de richting van de vezels in een vel papier. Vezels lopen ofwel in de *lengterichting* van het papier of in de *breedterichting*.

Voor een gewicht van 60-176 g/m<sup>2</sup> kunt u het beste papier met de vezel in de lengterichting gebruiken. Voor papier dat zwaarder is dan 176 g/m<sup>2</sup> verdient de breedterichting de voorkeur.



## Vezelgehalte

Kwalitatief hoogwaardig xerografisch papier bestaat meestal voor 100% uit chemisch behandelde houtpulp. Papier met deze samenstelling is zeer stabiel, zodat er minder problemen optreden bij de invoer en de afdrukkwaliteit beter is. Als papier andere vezels bevat, bijvoorbeeld van katoen, kan dat eerder leiden tot problemen bij de verwerking.

Raadpleeg “Kringlooppapier gebruiken” op pagina 66 voor meer informatie over kringlooppapier.

## Ongeschikt papier

Onderzoeksresultaten geven aan dat de volgende papersoorten niet geschikt zijn voor gebruik in een laserprinter:

- Chemisch bewerkt kopieerpapier dat geen carbonpapier bevat, ook bekend als *papier zonder carbon*
- Voorbedrukt papier dat chemische stoffen bevat die het papier mogelijk aantasten
- Voorbedrukt papier dat kan worden aangetast door de temperatuur in het verhittingsstation van de printer
- Voorbedrukt papier waarvoor registratie (nauwkeurige positionering van het afdrukgebied op de pagina) van meer dan  $\pm 2,3$  mm ( $\pm 0,9$  inch) is vereist, zoals OCR-formulieren (optical character recognition; optische tekenherkenning). In sommige gevallen kan de registratie via een softwaretoepassing worden aangepast, waardoor afdrukken op deze formulieren toch mogelijk is.
- Coated papier (uitwisbaar bankpostpapier), synthetisch papier, thermisch papier
- Papier met ruwe randen, papier met een ruw of grof gestructureerd oppervlak, gekruld papier
- Kringlooppapier dat niet voldoet aan de norm EN12281:2002 (Europese standaard)
- Papier lichter dan  $60 \text{ g/m}^2$ .
- Formulieren of documenten die uit meerdere delen bestaan

## Papier kiezen

Het gebruik van het juiste papier voorkomt storingen en zorgt ervoor dat u probleemloos kunt afdrukken.

U kunt als volgt papierstoringen of een slechte afdrukkwaliteit voorkomen:

- Gebruik *altijd* nieuw, onbeschadigd papier.
- Voordat u papier plaatst, moet u weten wat de geschiktste afdrukzijde is. Dit staat meestal op de verpakking vermeld.
- Gebruik *geen* papier dat u zelf op maat hebt gesneden of geknipt.
- Gebruik *nooit* papier van verschillend formaat, gewicht of soort in dezelfde papierbron. Dit leidt tot storingen in de doorvoer.
- Gebruik *geen* gecoat papier, tenzij het speciaal is ontworpen voor elektrofotografisch afdrukken.

## Voorbedrukte formulieren en briefhoofdpapier selecteren

Houd u aan de volgende richtlijnen als u voorbedrukte formulieren en briefhoofdpapier kiest:

- Gebruik vezels in lengterichting voor papier van  $60\text{--}90 \text{ g/m}^2$  (16–24 lb).
- Gebruik uitsluitend formulieren en briefhoofdpapier dat is bedrukt door middel van een lithografisch of graverend drukproces.
- Gebruik geen papier met een ruw of grof gestructureerd oppervlak.

Gebruik papier dat is bedrukt met hittebestendige inkt en dat geschikt is voor kopieerapparaten. De inkt moet bestand zijn tegen temperaturen van 230 °C zonder te smelten of schadelijke stoffen af te geven. Gebruik geen inkt die wordt beïnvloed door de hars in de toner. Inktsoorten op basis van water of olie zouden aan deze vereisten moeten voldoen. Latex-inkt zou echter problemen kunnen opleveren. Neem in geval van twijfel contact op met uw papierleverancier.

Voorbedrukt papier, zoals briefhoofdpapier, moet bestand zijn tegen temperaturen tot 225 °C zonder te smelten of gevaarlijke stoffen af te scheiden.

## Kringlooppapier gebruiken

Als milieubewust bedrijf stimuleren wij het gebruik van kringlooppapier dat speciaal is geproduceerd voor gebruik in laserprinters (elektrofotografisch).

Hoewel er niet per definitie kan worden gesteld dat alle soorten kringlooppapier correct kunnen worden ingevoerd, test Lexmark doorlopend papiersoorten die vallen in de categorie op maat gesneden kringlooppapier voor kopieerapparaten, die wereldwijd verkrijgbaar zijn. Deze vakkundige tests worden uiterst nauwkeurig en methodisch uitgevoerd. Er worden veel factoren in beschouwing genomen, zowel op zichzelf als in samenwerking, waaronder de volgende:

- Hoeveelheid hergebruikt materiaal (wij testen maximaal 100% van het hergebruikte materiaal.)
- De temperatuur en luchtvochtigheid (de testruimtes simuleren klimaten van overal ter wereld.)
- Vochtgehalte (papier voor zakelijk gebruik moet een laag vochtgehalte hebben: 4–5%.)
- De buigweerstand en de stijfheid van het papier zorgen voor een optimale invoer in de printer.
- Dikte (heeft invloed op de hoeveelheid papier die in een lade kan worden geplaatst)
- Ruwheid van oppervlak (gemeten in Sheffield-eenheden, heeft invloed op de afdrughelderheid en hoe goed de toner aan het papier hecht)
- Oppervlakfrictie (bepaalt hoe makkelijk vellen van elkaar kunnen worden gescheiden)
- Vezels en vorming (heeft invloed op omkrullen, dat weer invloed heeft op de manier waarop het papier zich door de printer beweegt)
- Helderheid en textuur (uiterlijk en gevoel)

Kringlooppapier heeft een betere kwaliteit dan ooit. Echter, de hoeveelheid hergebruikt materiaal in papier heeft invloed op de controle over ongewenste effecten. En hoewel het gebruik van kringlooppapier een goede manier is om op een milieubewuste manier af te drukken, is deze methode niet perfect. De energie die nodig is om inkt te verwijderen en om toevoegingen zoals kleuren en "lijm" te verwerken, levert vaak een grotere koolstofuitstoot op dan de productie van normaal papier. Echter, over het geheel genomen verbetert het gebruik van kringlooppapier het resourcemanagement.

Wij houden ons bezig met verantwoordelijk papiergebruik in het algemeen, gebaseerd op de beoordeling van de levenscycli van onze producten. Om een beter begrip te krijgen van de invloed die printers op het milieu hebben, heeft het bedrijf een aantal beoordelingen van levenscycli uitgevoerd en geconcludeerd dat papier de grootste bijdrage levert (maximaal 80%) aan de koolstofuitstoot tijdens de levensduur van een apparaat (van het ontwerp tot het einde van de levensduur). De reden hiervoor is dat de productieprocessen van papier veel energie verbruiken.

Daarom willen we klanten en partners informeren over het minimaliseren van de invloed van papier. Het gebruik van kringlooppapier is één manier. Het voorkomen van overmatig en onnodig papierverbruik is een andere manier. Wij beschikken over de juiste middelen om klanten te helpen hun benodigde hoeveelheid afdruk- en kopieermateriaal te minimaliseren. Daarnaast moedigt het bedrijf klanten aan om papier te kopen van leveranciers die een bijdrage willen leveren aan duurzame bosbouw.

Wij keuren bepaalde leveranciers af, maar er is een lijst beschikbaar met vergelijkbare producten voor speciale toepassingen. De volgende richtlijnen voor papierkeuze zullen de invloed van afdrucken op het milieu beperken:

- 1** Minimaliseer het papierverbruik.
- 2** Wees kritisch ten aanzien van de herkomst van houtvezel. Koop papier van leveranciers die beschikken over certificeringen als FSC (Forestry Stewardship Council) of PEFC (The Program for the Endorsement of Forest Certification). Deze certificeringen garanderen dat de papierleverancier houtpulp gebruikt dat afkomstig is van boseigenaars die duurzaam en sociaal verantwoordelijk bosbeheer en herbebossing toepassen.
- 3** Kies het meest geschikte papier voor het afdrucken: normaal gecertificeerd papier van 75 of 80 g/m<sup>2</sup>, papier met een lager papiergewicht of kringlooppapier.

## Papier bewaren

Houd de volgende richtlijnen voor het bewaren van papier aan om een regelmatige afdrukkwaliteit te garanderen en te voorkomen dat er papierstoringen ontstaan.

- U kunt het papier het beste bewaren in een omgeving met een temperatuur van 21 °C en een relatieve vochtigheid van 40%. De meeste fabrikanten van etiketten bevelen een omgeving aan met een temperatuur tussen 18 en 24 °C en een relatieve vochtigheid van 40% tot 60%.
- Zet dozen papier, indien mogelijk, liever niet op de vloer, maar op een pallet of een plank.
- Zet losse pakken op een vlakke ondergrond.
- Plaats niets boven op de losse pakken met papier.

# Ondersteunde papierformaten, -soorten en -gewichten

In de volgende tabellen vindt u informatie over standaardladen en optionele papierladen en de papersoorten die de laden ondersteunen.

**Opmerking:** voor een papierformaat dat niet in de lijst staat, selecteert u het eerstvolgende *grotere* formaat in de lijst.

## Papierformaten die door de printer worden ondersteund

**Opmerking:** er is een aanpasbare lade voor 250 vel beschikbaar voor kleinere papierformaten dan A5, bijvoorbeeld indexkaarten.

Papierformaat	Afmetingen	Laden voor 250 of 550 vel (standaard of optioneel)	Optionele lade voor 2000 vel	Universeel-lader	Duple-teenheid
<b>A4</b>	210 x 297 mm (8,3 x 11,7 inch)	✓	✓	✓	✓
<b>A5</b>	148 x 210 mm (5,8 x 8,3 inch)	✓	X	✓	✓
<b>A6<sup>1,2</sup></b>	105 x 148 mm (4,1 x 5,8 inch)	X	X	✓	X
<b>JIS B5</b>	182 x 257 mm (7,2 x 10,1 inch)	✓	X	✓	✓
<b>Letter</b>	216 x 279 mm (8,5 x 11 inch)	✓	✓	✓	✓
<b>Legal</b>	216 x 356 mm (8,5 x 14 inch)	✓	✓	✓	✓
<b>Executive</b>	184 x 267 mm (7,3 x 10,5 inch)	✓	X	✓	✓
<b>Oficio<sup>1</sup></b>	216 x 340 mm (8,5 x 13,4 inch)	✓	X	✓	✓
<b>Folio<sup>1</sup></b>	216 x 330 mm (8,5 x 13 inch)	✓	X	✓	✓
<b>Statement<sup>1</sup></b>	140 x 216 mm (5,5 x 8,5 inch)	✓	X	✓	X

<sup>1</sup> Dit formaat wordt alleen weergegeven in het menu Papierformaat als de optie voor formaatdetectie is uitgeschakeld. Neem voor meer informatie contact op met de klantenservice.

<sup>2</sup> Dit formaat wordt alleen ondersteund door de standaarduitvoerlade.

<sup>3</sup> Deze instelling past de pagina aan voor 216 x 356 mm (8,5 x 14 inch) behalve als het formaat is opgegeven in de toepassing.

<sup>4</sup> U kunt alleen dubbelzijdig afdrukken als de breedte voor Universal is ingesteld op een waarde tussen 148 mm (5,8 inch) en 216 mm (8,5 inch) en de lengte op een waarde tussen 182 mm (7,2 inch) en 356 mm (14 inch).

Papierformaat	Afmetingen	Laden voor 250 of 550 vel (standaard of optioneel)	Optionele lade voor 2000 vel	Universeel-lader	Duple-teenheid
<b>Universal</b> <sup>3,4</sup>	138 x 210 mm (5,5 x 8,3 inch) tot 216 x 356 mm (8,5 x 14 inch)	✓	X	✓	X
	70 x 127 mm (2,8 x 5 inch) tot 216 x 356 mm (8,5 x 14 inch)	X	X	✓	X
	148 x 182 mm (5,8 x 7,7 inch) tot 216 x 356 mm (8,5 x 14 inch)	✓	X	✓	✓
<b>7 3/4-envelop (Monarch)</b>	98 x 191 mm (3,9 x 7,5 inch)	X	X	✓	X
<b>9-envelop</b>	98 x 225 mm (3,9 x 8,9 inch)	X	X	✓	X
<b>10-envelop</b>	105 x 241 mm (4,1 x 9,5 inch)	X	X	✓	X
<b>DL-envelop</b>	110 x 220 mm (4,3 x 8,7 inch)	X	X	✓	X
<b>Andere envelop</b>	98 x 162 mm (3,9 x 6,4 inch) tot 176 x 250 mm (6,9 x 9,8 inch)	X	X	✓	X

<sup>1</sup> Dit formaat wordt alleen weergegeven in het menu Papierformaat als de optie voor formaatdetectie is uitgeschakeld. Neem voor meer informatie contact op met de klantenservice.

<sup>2</sup> Dit formaat wordt alleen ondersteund door de standaarduitvoerlade.

<sup>3</sup> Deze instelling past de pagina aan voor 216 x 356 mm (8,5 x 14 inch) behalve als het formaat is opgegeven in de toepassing.

<sup>4</sup> U kunt alleen dubbelzijdig afdrukken als de breedte voor Universal is ingesteld op een waarde tussen 148 mm (5,8 inch) en 216 mm (8,5 inch) en de lengte op een waarde tussen 182 mm (7,2 inch) en 356 mm (14 inch).

## Door de printer ondersteunde papiersoorten en -gewichten

De printer ondersteunt papiergewichten van 60-176 g/m<sup>2</sup>. De duplexeenheid ondersteunt papiergewichten van 63-170 g/m<sup>2</sup>.

Papiersort	Laden voor 250 of 550 vel (standaard of optioneel)	Optionele lade voor 2000 vel	Universeellader	Duplexeenheid
<b>Papier</b> <ul style="list-style-type: none"> <li>• Normaal</li> <li>• Bankpost</li> <li>• Gekleurd</li> <li>• Aangepast</li> <li>• Briefhoofdpapier</li> <li>• Licht</li> <li>• Zwaar</li> <li>• Voorbedrukt papier</li> <li>• Ruw/katoen</li> <li>• Kringlooppapier</li> </ul>	✓	✓	✓	✓
<b>Karton</b>	✓	✓	✓	✓
<b>Enveloppen</b>	X	X	✓	X
<b>Etiketten</b> <sup>1</sup>	✓	✓	✓	✓
<b>Transparanten</b>	✓	✓	✓	✓

<sup>1</sup> De printer ondersteunt incidenteel gebruik van papieren etiketten die zijn ontworpen voor gebruik met laserprinters. Vinyl-etiketten, etiketten voor apotheken en etiketten op dual web-papier worden niet ondersteund.

**Let op—Kans op beschadiging:** Als u etiketten afdrukt, kan de duplexeenheid worden beschadigd.

## Door de uitvoerladen ondersteunde papiersoorten en -gewichten

Gebruik deze tabel om de mogelijke uitvoerbepalingen te bepalen van afdruktaken met ondersteunde papiersoorten en -gewichten. De papiercapaciteit van elke uitvoerlade is tussen haakjes weergegeven. De geschatte papiercapaciteit is gebaseerd op papier van 75 g/m<sup>2</sup>.

De finisher ondersteunt papiergewichten van 60-176g/m<sup>2</sup>.

Papiersoort	Standaarduitvoerlade (350 of 550 vel)	Optionele hardware		
		Optionele uitvoerlader (550 vel) of Optionele stapelenheid met hoge capaciteit (1850 vel)	5 - Mailbox met 5 laden (500 vel) <sup>1</sup>	StapleSmart II-finisher (500 vel) <sup>2</sup>
<b>Papier</b> <ul style="list-style-type: none"> <li>• Normaal</li> <li>• Bankpost</li> <li>• Geleurd</li> <li>• Aangepast</li> <li>• Briefhoofdpapier</li> <li>• Licht</li> <li>• Zwaar</li> <li>• Voorbedrukt papier</li> <li>• Ruw/katoen</li> <li>• Kringlooppapier</li> </ul>	✓	✓	✓	✓
<b>Karton</b>	✓	✓	X	X
<b>Enveloppen</b>	✓	✓	X	X
<b>Etiketten</b>	✓	✓	X	X
<b>Transparanten</b>	✓	✓	X	X
<sup>1</sup> Ondersteunt papiergewichten van 60-90 g/m <sup>2</sup> . <sup>2</sup> Maximaal 50 vellen van 75 g/m <sup>2</sup> papier per geniet pakket. Resultaten kunnen variëren bij zwaarder papier.				

# Afdrukken

Dit hoofdstuk bevat informatie over afdrukken, printerrapporten en het annuleren van taken. De keuze en de verwerking van papier en speciaal afdruk materiaal kunnen de betrouwbaarheid van het afdrukken beïnvloeden. Raadpleeg “Papierstoringen voorkomen” op pagina 82 en “Papier bewaren” op pagina 67 voor meer informatie.

## Een document afdrukken

- 1 Stel vanuit het bedieningspaneel van de printer in het menu Papier de papiersoort en het papierformaat in, overeenkomstig het geladen papier.
- 2 Verstuur de afdruktaak:

### Voor Windows-gebruikers

- a Open het gewenste document en klik op **Bestand → Afdrukken**.
- b Klik op **Eigenschappen, Voorkeuren, Opties** of **Instellen** en pas de instelling zonodig aan.  
**Opmerking:** als u op een bepaald formaat of soort papier wilt afdrukken, past u de instellingen voor formaat en soort aan op het geladen papier, of selecteert u de betreffende lade of lader.
- c Klik op **OK** en klik op **Afdrukken**.

### Voor Macintosh-gebruikers

- a Pas de instellingen naar wens aan in het dialoogvenster Pagina-instelling:
  - 1 Open een document en selecteer **Archief > Pagina-instelling**.
  - 2 Kies een papierformaat of maak een aangepast formaat dat overeenkomt met het geladen papier.
  - 3 Klik op **OK**.
- b Pas de instellingen naar wens aan in het dialoogvenster Druk af:
  - 1 Open het gewenste bestand en kies **Archief > Druk af**.  
Klik zo nodig op het driehoekje om meer opties weer te geven.
  - 2 Pas vanuit het dialoogvenster Druk af en de pop-upmenu's de instellingen zonodig aan.  
**Opmerking:** als u op een bepaald soort papier wilt afdrukken, past u de instellingen voor soort aan op het geladen papier, of selecteert u de betreffende lade of lader.
  - 3 Klik op **Druk af**.

## Afdrukken op speciaal afdruk materiaal

### Tips voor het gebruik van briefhoofdpapier

- Gebruik briefhoofdpapier dat speciaal is ontworpen voor laserprinters.
- Maak eerst enkele proefafdrukken op het briefhoofdpapier voordat u grote hoeveelheden ervan aanschaft.
- Waaier de stapel uit voordat u het briefhoofdpapier plaatst, zodat de vellen niet aan elkaar blijven plakken.



- Wanneer u wilt afdrukken op briefhoofdpapier, is het belangrijk de juiste afdrukstand in te stellen. Voor meer informatie over het laden van briefhoofdpapier leest u:
  - “Standaardladen of optionele laden voor 250 of 550 vel vullen” op pagina 51
  - “Lade voor 2000 vel vullen” op pagina 54
  - “Afdruk materiaal in de universeellader plaatsen.” op pagina 58

## Tips voor het afdrukken op transparanten

Maak eerst enkele proefafdrukken voordat u grote hoeveelheden transparanten aanschaft.

Houd u aan de volgende richtlijnen wanneer u wilt afdrukken op transparanten:

- U kunt transparanten invoeren vanuit een lade voor 250 vel, een lade voor 550 vel of de universeellader.
- Gebruik transparanten die speciaal zijn ontworpen voor laserprinters. Informeer bij de fabrikant of de leverancier of de transparanten bestand zijn tegen temperaturen tot 230 °C zonder dat ze smelten, verkleuren, verschuiven of schadelijke stoffen afgeven.
- Gebruik transparanten die 138–146 g/m<sup>2</sup> dik zijn.
- Zorg ervoor dat er geen vingerafdrukken op de transparanten komen. Dit kan namelijk een slechte afdrukkwaliteit tot gevolg hebben.
- Waaier de stapel uit voordat u de transparanten plaatst, zodat de vellen niet aan elkaar blijven plakken.

## Tips voor het afdrukken op enveloppen

Maak eerst enkele proefafdrukken voordat u grote hoeveelheden enveloppen aanschaft.

Houd u aan de volgende richtlijnen wanneer u wilt afdrukken op enveloppen:

- Voer enveloppen in langs de universeellader of de optionele enveloppenlader.
- Stel de papiersoort in op Envelop en selecteer het envelopformaat.
- Gebruik enveloppen die speciaal zijn ontworpen voor laserprinters. Informeer bij de fabrikant of de leverancier of de enveloppen bestand zijn tegen temperaturen tot 230 °C zonder dat ze sluiten, kreukelen, buitensporig krullen of schadelijke stoffen afgeven.
- Het beste resultaat bereikt u met enveloppen die zijn gemaakt van papier met een gewicht van 90 g/m<sup>2</sup>. Gebruik enveloppen met een gewicht van maximaal 105 g/m<sup>2</sup>, mits het katoengehalte lager is dan 25%. Katoenen enveloppen mogen niet zwaarder zijn dan 90 g/m<sup>2</sup>.
- Gebruik alleen nieuwe enveloppen.
- Voor de beste prestaties en een minimumaantal papierstoringen wordt u aangeraden geen enveloppen te gebruiken die:
  - gemakkelijk krullen;
  - aan elkaar kleven of beschadigd zijn.
  - vensters, gaten, perforaties, uitsnijdingen of reliëf bevatten;
  - metalen klemmetjes, strikken of vouwklemmetjes bevatten;
  - zijn samengevouwen;
  - zijn voorzien van postzegels;
  - een (gedeeltelijk) onbedekte plakstrook hebben als de klepzijde is gesloten of is dichtgeplakt;

- gebogen hoeken hebben;
- een ruwe, geplooid of gelaagde afwerking hebben;
- Pas de breedtegeleider aan zodat deze overeenkomt met de breedte van de enveloppen.

**Opmerking:** Een combinatie van hoge luchtvochtigheid (boven 60%) en hoge printertemperaturen kunnen de enveloppen kreuken of sluiten.

## Tips voor het afdrukken op etiketten

Maak eerst enkele proefafdrukken voordat u grote hoeveelheden etiketten aanschaft.

**Opmerking:** De printer ondersteunt incidenteel gebruik van papieren etiketten die zijn ontworpen voor gebruik met laserprinters. Vinyletiketten, etiketten voor apotheken en etiketten op dual web-papier worden niet ondersteund.

Houd u aan de volgende richtlijnen wanneer u wilt afdrukken op etiketten:

- U kunt etiketten invoeren vanuit een lade voor 250 vel, een lade voor 550 vel of de universeellader.
- Gebruik etiketten die speciaal zijn ontworpen voor laserprinters. Controleer het volgende bij de fabrikant of verkoper:
  - De etiketten kunnen tegen een blootstelling aan temperaturen van 230°C en plakken niet vast, krullen niet om of kreuken niet en geven bij deze temperaturen geen gevaarlijke stoffen af.
  - Etikettenlijm, de voorzijde (bedrukbaar materiaal) en coating zijn bestand tegen 25 psi (172 kPa) druk zonder delaminatie, lekken aan de randen of het vrijkomen van gassen.
- Gebruik geen etiketten met glad rugmateriaal.
- Gebruik geen etikettenvellen waarop etiketten ontbreken. Etiketten van incomplete vellen kunnen losraken tijdens het afdrukken, waardoor de vellen kunnen vastlopen en de kleefstof de printer en de cartridge kan vervuilen. Hierdoor kan de garantie voor de printer en de cartridge komen te vervallen.
- Gebruik geen etiketten waarvan de lijm aan de oppervlakte ligt.
- Druk niet af binnen 1 mm vanaf de rand van het etiket, vanaf de perforaties of tussen de snijranden van de etiketten.
- Controleer of de kleefzijde van de etiketten niet buiten de randen van het vel uitsteekt. Gebruik bij voorkeur vellen waarop de lijm gericht is aangebracht op minstens 1 mm vanaf de randen. De lijm kan in de printer terecht komen, hetgeen gevolgen kan hebben voor de garantie op de printer.
- Als gericht aangebrachte lijm niet mogelijk is, dient u een strook van 1,6 mm te verwijderen van de voorste (bovenste) rand en moet u lijm gebruiken die niet lekt.
- Druk bij voorkeur af in de afdrukstand Portrait (Staand), vooral bij het afdrukken van streepjescodes.

## Tips voor het afdrukken op karton

Karton is een zwaar, eenlaags speciaal afdruk materiaal. Veel variabele kenmerken ervan, zoals vochtgehalte, dikte en structuur, kunnen de afdrukkwaliteit aanzienlijk beïnvloeden. Maak eerst enkele proefafdrukken voordat u grote hoeveelheden karton aanschaft.

Let bij het afdrukken op karton op het volgende:

- U kunt karton invoeren vanuit een lade voor 250 vel, een lade voor 550 vel of de universeellader.
- Zorg ervoor dat de Papiersoort Karton is.
- Selecteer de juiste instelling voor Papierstructuur.

- Houd er rekening mee dat voorbedrukt, geperforeerd en gekreukt materiaal de afdrukkwaliteit aanzienlijk kan beïnvloeden en het vastlopen van papier of andere verwerkingsproblemen kan veroorzaken.
- Informeer bij de fabrikant of leverancier of het karton bestand is tegen temperaturen tot 230°C zonder dat er schadelijke stoffen vrijkomen.
- Gebruik geen voorbedrukt karton dat chemische stoffen bevat die schadelijk kunnen zijn voor de printer. Voorbedrukt materiaal kan tot gevolg hebben dat halfvloeibare en vluchtige stoffen in de printer terechtkomen.
- Gebruik indien mogelijk karton met vezels in de breedterichting.

## Afdrukken van vertrouwelijke taken en andere taken in wacht

### Afdruktaken in de wachtstand zetten

Als u een afdruktaak naar de printer verzendt, kunt u opgeven dat de taak in het printergeheugen moet worden opgeslagen totdat u de taak start via het bedieningspaneel. Alle afdruktaken die bij de printer zelf kunnen worden uitgevoerd door de gebruiker, worden *taken in wacht* genoemd.

**Opmerking:** Vertrouwelijke, gecontroleerde, gereserveerde en herhaalde afdruktaken kunnen worden verwijderd als de printer extra geheugen nodig heeft voor de verwerking van andere wachttaken.

Soort taak	Beschrijving
Vertrouwelijk	Wanneer u een vertrouwelijke afdruktaak naar de printer verzendt, dient u een pincode via de computer te maken. De pincode moet bestaan uit vier cijfers van 0 tot en met 9. De afdruktaak wordt vervolgens in het printergeheugen opgeslagen totdat u de pincode invoert via het bedieningspaneel van de printer en aangeeft of u de taak wilt afdrukken of verwijderen.
Verify (Gecontroleerd)	Als u een gecontroleerde afdruktaak verzendt, wordt één exemplaar afgedrukt en blijven de overige exemplaren in het printergeheugen bewaard. U kunt zo controleren of dit eerste exemplaar naar wens is, voordat u de overige exemplaren afdrukt. Zodra alle exemplaren zijn afgedrukt, wordt de afdruktaak automatisch uit het printergeheugen verwijderd.
Reserve (Gereserveerd)	Als u een gereserveerde afdruktaak verzendt, wordt de taak niet onmiddellijk afgedrukt. Deze wordt in het geheugen opgeslagen zodat u de taak later kunt afdrukken. De taak wordt bewaard in het geheugen totdat u de taak verwijdert uit het menu Taken in wacht.
Repeat (Herhaald)	Als u een herhaalde afdruktaak naar de printer stuurt, worden alle door u opgegeven exemplaren afgedrukt en wordt de afdruktaak in het printergeheugen opgeslagen, zodat u later nog meer exemplaren kunt afdrukken. U kunt exemplaren blijven afdrukken zolang de afdruktaak zich in het printergeheugen bevindt.








Andere typen wachttaken zijn:

- Profielen van verschillende bronnen
- Formulieren uit een kiosk
- Bladwijzers
- Niet-afgedrukte taken, ook wel *geparkeerde taken* genoemd

# Afdrukken van vertrouwelijke taken en andere taken in de wachtrij

**Opmerking:** Vertrouwelijke en gecontroleerde afdruktaken worden automatisch verwijderd uit het geheugen nadat ze zijn afgedrukt. Herhaalde en gereserveerde taken blijven in de printer bewaard totdat u ze verwijdert.

## Windows

- 1 Open een document en klik op **File (Bestand) → Print (Afdrukken)**.
- 2 Klik op **Properties (Eigenschappen), Preferences (Voorkeuren), Options (Opties) of Setup (Instellen)**.
- 3 Klik op **Other Options** (Overige opties) en klik vervolgens op de optie voor **afdruk- en wachttaken**.
- 4 Selecteer de soort taak (Vertrouwelijk, Herhaald, Gereserveerd of Gecontroleerd) en wijs er vervolgens een gebruikersnaam aan toe. Voer voor een vertrouwelijke taak ook een viercijferige PIN-code in.
- 5 Klik op **OK** of **Druk af** en ga naar de printer om de taak vrij te geven.
- 6 Druk op het bedieningspaneel van de printer op de pijltoetsen totdat ✓ **Taken in wacht** wordt weergegeven. Druk vervolgens op .
- 7 Druk op de pijltoetsen tot ✓ wordt weergegeven naast uw gebruikersnaam en druk vervolgens op .
- 8 Druk op de pijltoetsen tot ✓ wordt weergegeven naast de taaksoort of -naam en druk vervolgens op .  
Als u een taaknaam hebt geselecteerd, gaat u verder met stap 11 op pagina 76.
- 9 Als u een taaksoort hebt geselecteerd, voert u uw PIN-code in met het toetsenblok.  
Als u een ongeldige PIN-code invoert, verschijnt er een scherm met een waarschuwing.
  - Als u de PIN-code nogmaals wilt invoeren, wacht u tot het bericht ✓ **Probeer het opnieuw** wordt weergegeven. Vervolgens drukt u op .
  - Om de PIN-code te annuleren, drukt u herhaaldelijk op de pijltoetsen totdat ✓ **Annuleren** wordt weergegeven. Vervolgens drukt u op .
- 10 Druk op de pijltoetsen tot ✓ wordt weergegeven naast de taak die u wilt afdrukken en druk vervolgens op .
- 11 Druk op de pijltoetsen tot ✓ wordt weergegeven naast het aantal exemplaren dat u wilt afdrukken en druk vervolgens op .

**Opmerking:** Voer indien nodig een aantal in met het toetsenblok.

## Voor Macintosh-gebruikers

- 1 Open het gewenste bestand en kies **File (Archief) > Print (Druk af)**.  
Klik zo nodig op een driehoekje om meer opties weer te geven.
- 2 Selecteer **Job Routing (Afdruktaken doorsturen)** bij de afdrukopties of in het menu Aantal en pagina's.
- 3 Selecteer de soort taak (Vertrouwelijk, Herhaald, Gereserveerd of Gecontroleerd) en wijs er vervolgens een gebruikersnaam aan toe. Voer voor een vertrouwelijke taak ook een viercijferige PIN-code in.
- 4 Klik op **OK** of **Druk af** en ga naar de printer om de taak vrij te geven.
- 5 Druk op het bedieningspaneel van de printer op de pijlknoppen totdat ✓ **Taken in wacht** wordt weergegeven. Druk vervolgens op .

- 6 Druk op de pijltoetsen tot ✓ wordt weergegeven naast uw gebruikersnaam en druk vervolgens op ⏎.
- 7 Druk op de pijltoetsen tot ✓ wordt weergegeven naast de taaksoort of -naam en druk vervolgens op ⏎.  
Als u een taaknaam hebt geselecteerd, gaat u verder met stap 10 op pagina 77.
- 8 Als u een taaksoort hebt geselecteerd, voert u uw PIN-code in met het toetsenblok.  
Als u een ongeldige PIN-code invoert, verschijnt er een scherm met een waarschuwing.
  - Als u de PIN-code nogmaals wilt invoeren, wacht u tot het bericht ✓ **Probeer het opnieuw** wordt weergegeven. Vervolgens drukt u op ⏎.
  - Om de PIN-code te annuleren, drukt u herhaaldelijk op de pijltoetsen totdat ✓ **Annuleren** wordt weergegeven. Vervolgens drukt u op ⏎.
- 9 Druk op de pijltoetsen tot ✓ wordt weergegeven naast de taak die u wilt afdrukken en druk vervolgens op ⏎.
- 10 Druk op de pijltoetsen tot ✓ wordt weergegeven naast het aantal exemplaren dat u wilt afdrukken en druk vervolgens op ⏎.

**Opmerking:** Voer indien nodig een aantal in met het toetsenblok.

# Afdrukken vanaf een flashstation

Op het bedieningspaneel van de printer bevindt zich een USB-poort. Sluit een flashstation aan om de ondersteunde bestandstypen af te drukken. Tot de ondersteunde bestandstypen behoren: .pdf, .gif, .jpeg, .jpg, .bmp, .png, .tiff, .tif, .pcx, .xps en .dcx.

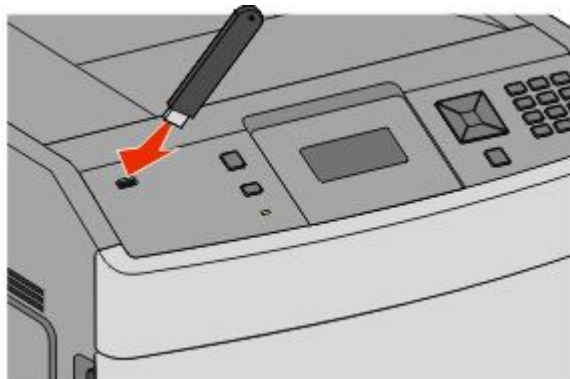
Er zijn veel flashstations getest en goedgekeurd voor gebruik met de printer.

## Opmerkingen:

- High-speed flashstations moeten de Full-Speed USB-standaard ondersteunen. Flashstations die alleen Low-Speed USB-mogelijkheden ondersteunen worden niet ondersteund.
- Flashstations moeten het FAT-systeem (*File Allocation Tables*) gebruiken. Flashstations die met NTFS (*New Technology File System*) of een ander bestandssysteem zijn geformatteerd, worden niet ondersteund.
- Wilt u een gecodeerd PDF-bestand afdrukken, voer dan eerst het bestandswachtwoord in via het bedieningspaneel van de printer.
- U kunt geen bestanden afdrukken waarvoor u geen afdrummachtiging hebt.

Afdrukken vanaf een flashstation:

- 1 Zorg ervoor dat de printer is ingeschakeld en dat het bericht **Gezeed** wordt weergegeven.
- 2 Plaats een flashstation in de USB-poort aan de voorkant van het apparaat.



## Opmerkingen:

- Als u het flashstation aansluit wanneer de printer een probleem heeft, zoals een storing, negeert de printer het flashstation.
  - Als u het flashstation aansluit wanneer de printer bezig is met een afdrumtaak, zal het bericht **Printer is bezig** verschijnen. Nadat de andere taken zijn verwerkt, dient u mogelijk de lijst met wachttaken te bekijken om documenten vanaf het flashstation af te drukken.
- 3 Druk op de pijlknop tot ✓ verschijnt naast het document dat u wilt afdrukken en druk vervolgens op ⏏.

**Opmerking:** Mappen die zich op het flashstation bevinden, worden als mappen weergegeven. Een bestandsnaam wordt gevolgd door een extensie, zoals bijv. .jpg.

- 4 Druk op ⏏ als u één exemplaar wilt afdrukken of voer het aantal exemplaren in via het numerieke toetsenblok en druk vervolgens op ⏏ om de afdrumtaak te starten.








**Opmerking:** Koppel het flashstation niet van de printer los voordat het document volledig is afgedrukt.

Als u het flashstation in de printer laat nadat u het beginscherm van het menu USB hebt verlaten, kunt u nog steeds PDF-bestanden van het flashstation als wachttaken op het apparaat afdrukken.

# Pagina's met informatie afdrukken






## Een lijst met voorbeelden van lettertypen afdrukken

U kunt als volgt voorbeelden afdrukken van de lettertypen die op dit moment beschikbaar zijn voor de printer:

- 1 Zorg ervoor dat de printer is ingeschakeld en dat het bericht **Gereed** wordt weergegeven.
- 2 Druk op het bedieningspaneel van de printer op .
- 3 Druk op de pijltoetsen tot  **Rapporten** wordt weergegeven en druk op .
- 4 Druk op de pijltoetsen tot  **Lettertypen afdrukken** wordt weergegeven en druk op .
- 5 Druk op de pijl-omlaag tot  wordt weergegeven naast **PCL-lettertypen, PostScript-lettertypen** of **PPDS-lettertypen** en druk vervolgens op .







## Een directorylijst afdrukken

Een directorylijst bevat de bronnen die zijn opgeslagen in het flashgeheugen of op de vaste schijf.

- 1 Zorg ervoor dat de printer is ingeschakeld en dat het bericht **Gereed** wordt weergegeven.
- 2 Druk op het bedieningspaneel van de printer op .
- 3 Druk op de pijltoetsen tot  **Rapporten** wordt weergegeven en druk op .
- 4 Druk op de pijltoetsen tot  **Directory afdrukken** wordt weergegeven en druk op .

## Testpagina's voor de afdrukkwaliteit afdrukken

Druk de testpagina's voor de afdrukkwaliteit af om problemen met de afdrukkwaliteit op te sporen.

- 1 Zet de printer uit.
- 2 Houd  en  ingedrukt terwijl u de printer aanzet.
- 3 Laat de knoppen los zodra de klok verschijnt, en wacht tot **MENU CONFIG** wordt weergegeven.
- 4 Druk op de pijltoetsen totdat  **Testpagina's afdrukkwaliteit** wordt weergegeven en druk vervolgens op .  
De testpagina's voor de afdrukkwaliteit worden afgedrukt.
- 5 Druk op de pijltoetsen totdat  **Menu Configuratie afsluiten** verschijnt en druk vervolgens op .  
**Printer wordt opnieuw ingesteld** wordt kort weergegeven, gevolgd door een klok. Vervolgens wordt **Gereed** weergegeven.

# Afdruktaak annuleren

## Afdruktaak annuleren via het bedieningspaneel van de printer


Volg de volgende stappen als de taak wordt geformatteerd of al wordt afgedrukt en **Taak annuleren** wordt weergegeven op de eerste regel van het beeldscherm:

- 1 Druk op de pijltoetsen tot ✓ **Annuleren** wordt weergegeven.  
Een lijst van afdruktaken wordt weergegeven.
  - 2 Druk op de pijltoetsen tot ✓ wordt weergegeven naast de taak die u wilt annuleren en druk vervolgens op ⏏.
- Opmerking:** Zodra een afdruktaak wordt verzonden, kunt u deze eenvoudig annuleren door op ⏏ te drukken. Het scherm **Gestopt** wordt weergegeven. Druk op de pijltoetsen tot ✓ **Taak annuleren** wordt weergegeven en druk op ⏏.

## Een afdruktaak annuleren vanaf de computer

U kunt als volgt een afdruktaak annuleren:

### Voor Windows-gebruikers

- 1 Klik op  of op **Start** en klik vervolgens op **Uitvoeren**.
- 2 Typ bij Start > Zoeken of Start > Uitvoeren **Printerbeheer**.
- 3 Druk op **Enter** of klik op **OK**.  
De printermap wordt geopend.
- 4 Dubbelklik op het printerpictogram.
- 5 Selecteer de taak die u wilt annuleren.
- 6 Druk op de toets **Delete** op het toetsenbord.

Via de taakbalk van Windows:

Voor elke afdruktaak die u naar de printer stuurt, wordt rechts in de taakbalk een klein pictogram in de vorm van een printer weergegeven.

- 1 Dubbelklik op het printerpictogram.  
In het printervenster wordt een lijst met afdruktaken weergegeven.
- 2 Selecteer de taak die u wilt annuleren.
- 3 Druk op de toets **Delete** op het toetsenbord.

### Voor Macintosh-gebruikers

In Mac OS X versie 10.5 of later:

- 1 Klik op **Systeemvoorkeuren** in het Apple-menu.
- 2 Klik op **Afdrukken en faxen** en dubbelklik vervolgens op het printerpictogram.



**3** Selecteer in het printervenster de taak die u wilt annuleren.

**4** Klik op het pictogram **Verwijderen** in de balk met pictogrammen bovenin het venster.

In Mac OS X 10.4 en eerder:

**1** Kies **Toepassingen** in het menu Ga.

**2** Dubbelklik op **Hulpprogramma's** en dubbelklik vervolgens op **Afdrukbeheer** of **Printerconfiguratie**.

**3** Dubbelklik op het printerpictogram.

**4** Selecteer in het printervenster de taak die u wilt annuleren.

**5** Klik op het pictogram **Verwijderen** in de balk met pictogrammen bovenin het venster.

# Storingen verhelpen

Papierstoringsberichten verschijnen op de display van het bedieningspaneel en geven de plaats aan waar de papierstoring in de printer is opgetreden. Als er meerdere storingen zijn opgetreden, wordt het aantal vastgelopen pagina's aangegeven.

## Papierstoringen voorkomen

De volgende tips kunnen papierstoringen helpen voorkomen:

### Aanbevelingen voor papierladen

- Zorg ervoor dat het papier vlak in de lade is geplaatst.
- Verwijder geen laden terwijl de printer bezig is met afdrukken.
- Plaats geen afdruk materiaal in de laden, universeellader of enveloppenlader terwijl de printer bezig is met afdrukken. Plaats het materiaal voordat u gaat afdrukken of wacht tot u wordt gevraagd afdruk materiaal te plaatsen.
- Plaats niet te veel papier. Zorg ervoor dat de stapel niet hoger is dan de aangegeven maximale stapelhoogte.
- Zorg ervoor dat de geleiders in de papierladen, universeellader of enveloppenlader op de juiste wijze zijn ingesteld en niet te strak tegen het papier zijn geplaatst.
- Schuif alle laden geheel terug in de printer nadat u het papier hebt geplaatst.

### Aanbevelingen voor papier


- Gebruik uitsluitend aanbevolen papier of speciaal afdruk materiaal. Zie "Door de printer ondersteunde papiersoorten en -gewichten" op pagina 70 voor meer informatie.
- Plaats nooit gekreukt, gevouwen, vochtig, gebogen of kromgetrokken papier.
- Buig het papier, waaier het uit en maak er een rechte stapel van voordat u het in de printer plaatst.
- Gebruik geen papier dat u zelf op maat hebt gesneden of geknipt.
- Gebruik nooit papier van verschillend formaat, gewicht of soort in dezelfde papierbron.
- Controleer of alle papierformaten en papiersoorten op de juiste wijze zijn ingesteld in de menu's op het bedieningspaneel van de printer.
- Bewaar het papier volgens de aanbevelingen van de fabrikant.

### Aanbevelingen voor enveloppen

- Gebruik het menu Envelopbescherming in het menu Papier om kreuken te beperken.
- Voer geen enveloppen in die:
  - gemakkelijk krullen;
  - vensters, gaten, perforaties, uitsnijdingen of reliëf bevatten;
  - metalen klemmetjes, strikken of vouwklemmetjes bevatten;
  - zijn samengevouwen;
  - postzegels bevatten;
  - een (gedeeltelijk) onbedekte plakstrook hebben als de klepzijde is gesloten of is dichtgeplakt;
  - gebogen hoeken hebben;

- een ruwe, kreukelige of gedraaide afwerking hebben;
- aan elkaar kleven of beschadigd zijn.

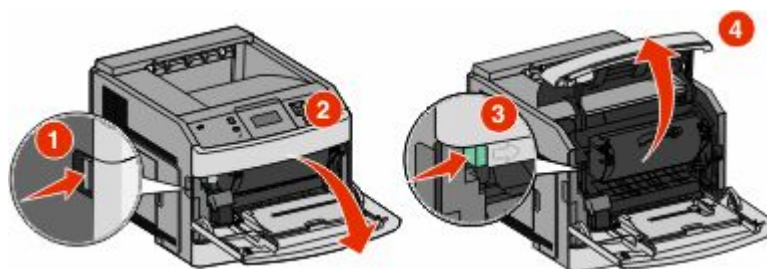
## Informatie over storingsnummers en -locaties

Wanneer er een storing optreedt, wordt een bericht op het display weergegeven met de locatie van de storing. Open alle kleppen en verwijder de laden zodat u bij de locaties kunt waar het afdruk materiaal is vastgelopen. U kunt de papierstoring alleen oplossen door alle vastgelopen papier uit de papierbaan te verwijderen en vervolgens op  te drukken.

Storingnummer	Gebied
200–203, 230	Printer
231–239	Optionele externe duplexeenheid
241–245	Papierladen
250	Universeellader
260	Enveloppenlader
271–279	Optionele uitvoerladen
280–282	StapleSmart II-finisher
283	Nietjeshouder

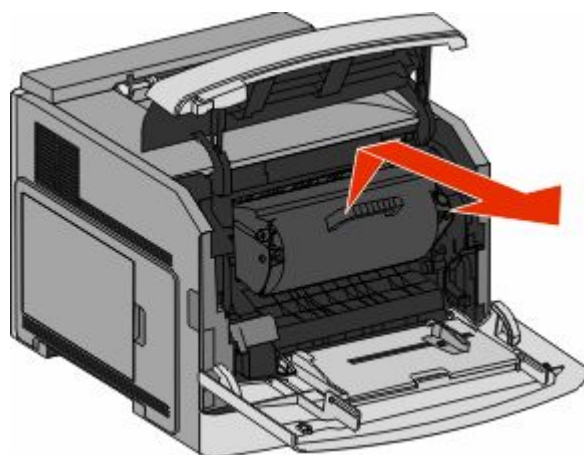
## Papierstoring 200 en 201

- 1 Druk de ontgrendelingshendel in en laat de klep van de universeellader zakken.
- 2 Druk de ontgrendelingshendel in en open de voorklep van de printer.



- 3 Til de tonercartridge uit de printer.

**Let op—Kans op beschadiging:** Raak de fotoconductortrommel aan de onderkant van de cartridge niet aan. Gebruik de handgreep om de cartridge vast te houden.



4 Leg de printercartridge opzij op een vlakke, gladde ondergrond.

**Let op—Kans op beschadiging:** Stel de cartridge niet te lang bloot aan licht.

**Let op—Kans op beschadiging:** De toner op het vastgelopen papier kan vlekken op uw huid of kleding maken.

5 Verwijder het vastgelopen papier.

 **LET OP—HEET OPPERVLAK:** De binnenkant van de printer kan heet zijn. Om letsel te voorkomen, moet u een heet oppervlak eerst laten afkoelen voordat u het aanraakt.

**Opmerking:** Wanneer het papier niet eenvoudig te verwijderen is, opent u de achterklep en verwijdert u daar het papier.

6 Lijn de cartridge uit en installeer deze opnieuw.

7 Sluit de voorklep.

8 Sluit de klep van de universeellader.

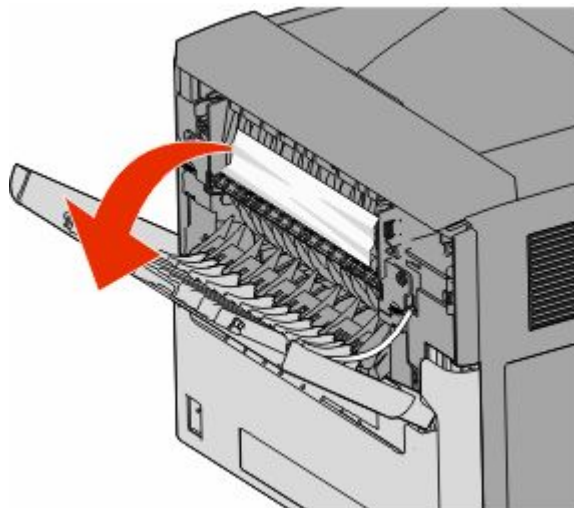
9 Druk op .


## Papierstoring 202 en 203

Als het papier uit de printer wordt gevoerd, trekt u het naar buiten en drukt u op .

Doe het volgende wanneer het papier niet uit de printer komt:

- 1 Trek de bovenste achterklep naar beneden.

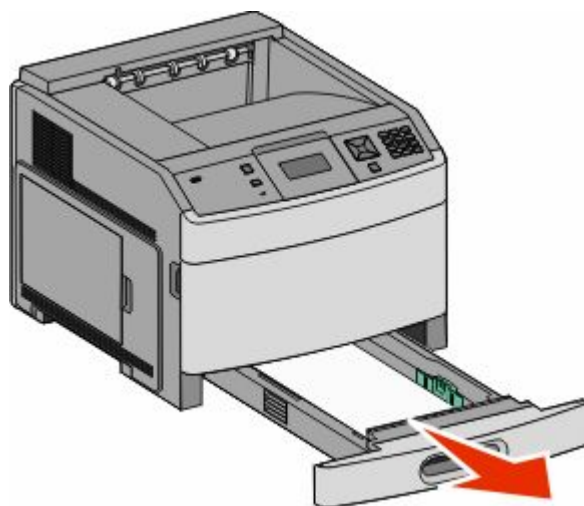


- 2 Verwijder voorzichtig het vastgelopen papier om te voorkomen dat het scheurt.
- 3 Sluit de bovenste achterklep.
- 4 Druk op .

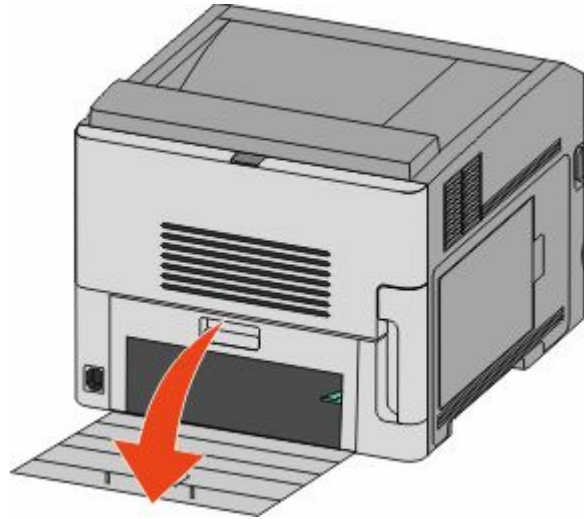
## 230 Papier vast

### Papierstoringen achter

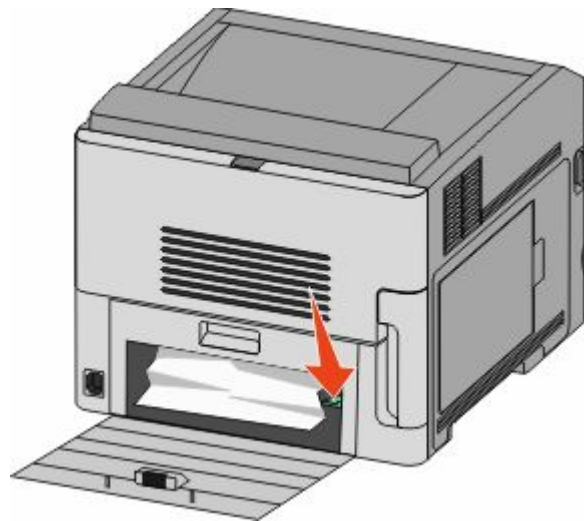
- 1 Verwijder de standaardlade uit de printer.



**2** Trek de achterklep aan de onderkant omlaag.




**3** Duw het lipje naar beneden.



**4** Verwijder het vastgelopen papier.

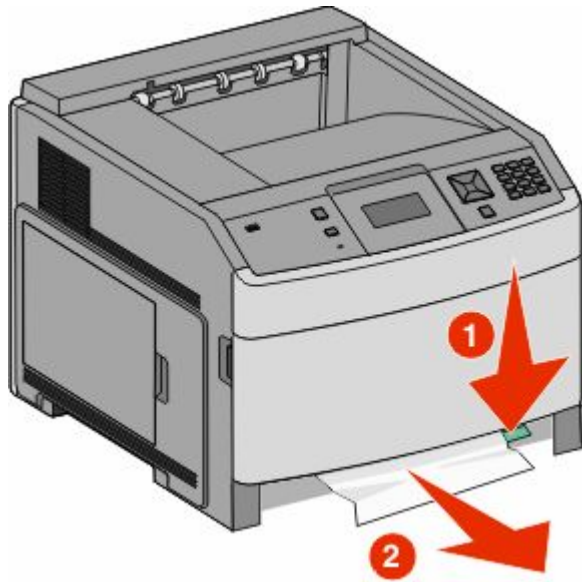
**5** Sluit de achterklep aan de onderkant.


**6** Plaats de standaardlade terug.

**7** Druk op .

## Papierstoringen voor

- 1 Verwijder de standaardlade uit de printer.
- 2 Duw het lipje naar beneden.

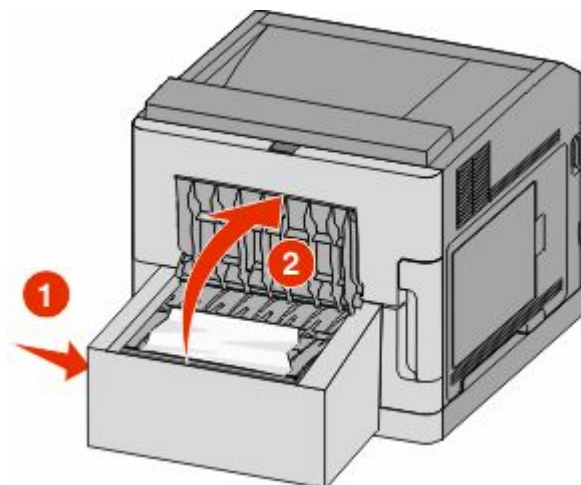



- 3 Verwijder het vastgelopen papier.
- 4 Plaats de standaardlade terug.
- 5 Druk op .

## 231–239 papierstoringen (optionele externe duplexeenheid)

### Papierstoringen aan achterzijde

- 1 Druk de vergrendeling in en houd deze ingedrukt en duw tegelijk de achterste klep van de duplexeenheid omhoog.

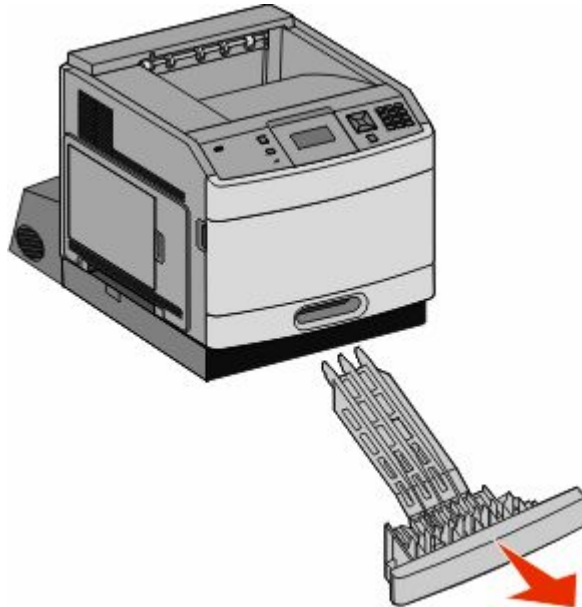


- 2 Verwijder het vastgelopen papier.
- 3 Sluit de achterklep van de duplexeenheid.
- 4 Druk op .

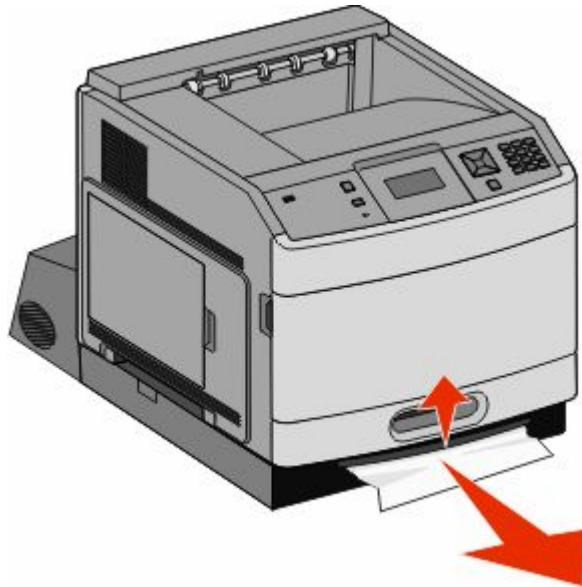



## Papierstoringen aan voorzijde

- 1 Verwijder de standaardlade uit de printer.
- 2 Verwijder de lade van de duplexeenheid om bij het vastgelopen papier te kunnen.



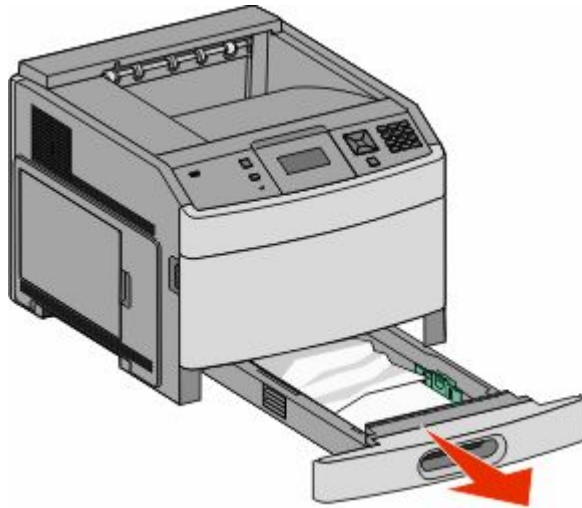
- 3 Til de verzonken duplexbalk omhoog.





- 4 Verwijder het vastgelopen papier.
- 5 Plaats de lade van de duplexeenheid terug.
- 6 Plaats de standaardlade terug.
- 7 Druk op .

## 241–245 papierstoringen

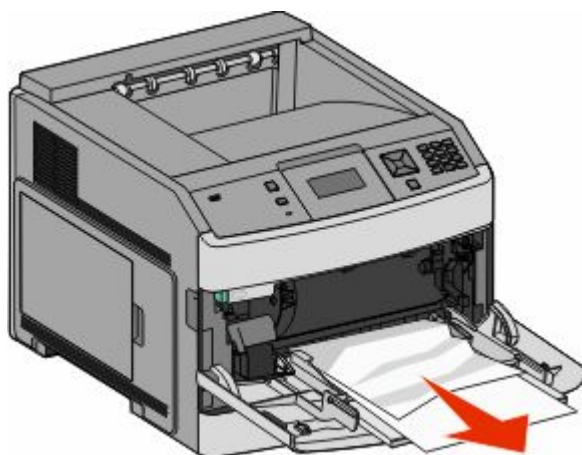
- 1 Trek de lade die wordt aangegeven op het display uit de printer.



- 2 Verwijder vastgelopen papier en plaats de lade weer in de printer.
- 3 Druk op .
- 4 Als het storingsbericht niet verdwijnt voor een lade voor 250 vel of een lade voor 550 vel, trek dan de lade uit de printer.
- 5 Verwijder het vastgelopen papier en plaats de lade weer in de printer.
- 6 Druk op .

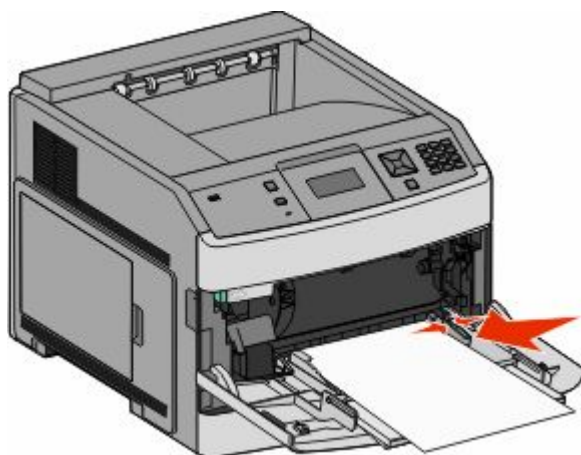
## 250: papierstoring


- 1 Verwijder het papier uit de universeellader.



- 2 Buig de vellen papier enkele malen om deze los te maken. Waai de vellen vervolgens uit. Vouw of kreuk het papier niet. Maak een rechte stapel op een vlakke ondergrond.
- 3 Plaats het papier in de universeellader.

- 4 Schuif de papiergeleider naar de binnenkant van de lade totdat de geleider licht tegen de rand van het papier drukt.

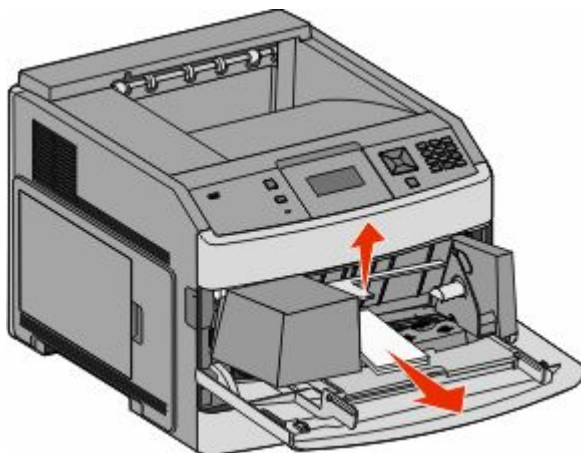


- 5 Druk op .

## 260 Papier vast

Bij de invoer van enveloppen in de enveloppenlader wordt telkens de onderste envelop ingevoerd. De onderste envelop is in dit geval dus vastgelopen.

- 1 Til het envelopgewicht omhoog en verwijder vervolgens alle enveloppen.



- 2 Als de vastgelopen envelop in de printer is gevoerd en niet naar buiten kan worden getrokken, tilt u de enveloppenlader omhoog en uit de printer en legt u deze vervolgens opzij.


- 3 Verwijder de envelop uit de printer.

**Opmerking:** als u de envelop niet kunt verwijderen, moet de tonercartridge worden verwijderd. Raadpleeg voor meer informatie. "Papierstoring 200 en 201" op pagina 83.

- 4 Plaats de enveloppenlader terug. Zorg ervoor dat deze op zijn *plaats klikt*.



- 5 Buig de enveloppen en stapel deze op.

- 6 Plaats de enveloppen in de enveloppenlader.

- 7 Pas de papiergeleider aan.
- 8 Laat het envelopgewicht zakken.
- 9 Druk op .

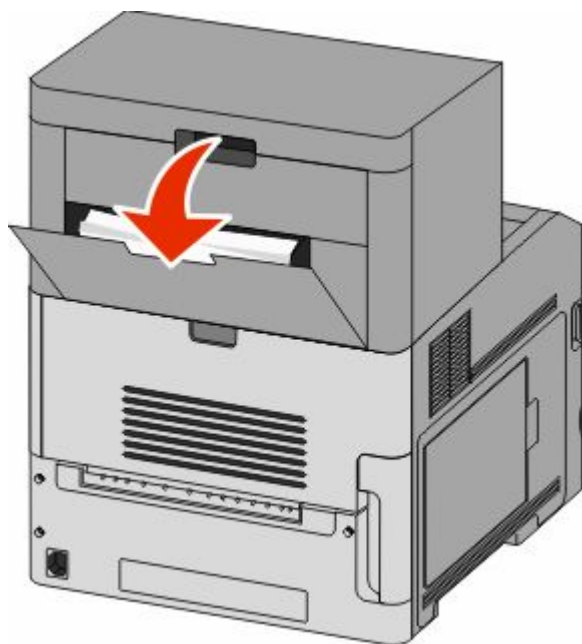
## 271-279 papierstoringen


Als u een papierstoring wilt verhelpen in de optionele uitvoerlader, uitvoerlader met hoge capaciteit of mailbox met 5 laden of de StapleSmart II-finisher gaat u als volgt te werk:

- 1 Als het papier uit de printer en in een lade wordt gevoerd, trekt u het papier recht naar buiten en drukt u op .  
Ga anders verder met stap 2.
- 2 Trek de klep(pen) van de uitvoerlade naar beneden.
- 3 Verwijder het vastgelopen papier.
- 4 Sluit de klep(pen) van de uitvoerlade.
- 5 Druk op .

## 280 papierstoringen

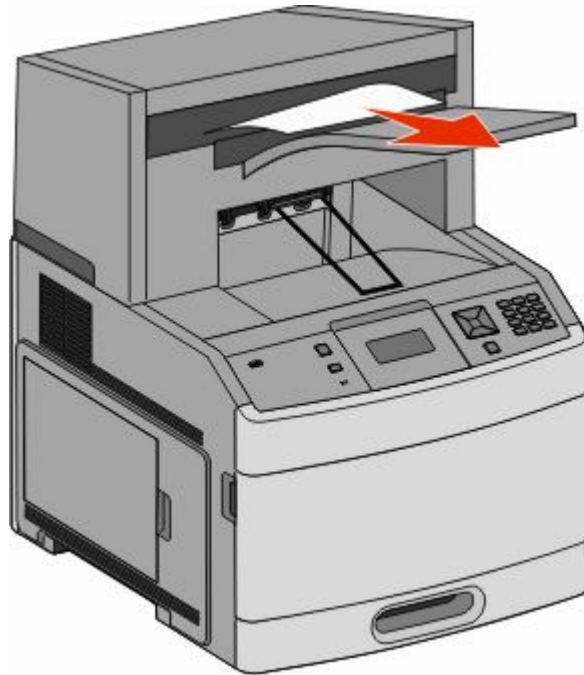
- 1 Trek de klep van de StapleSmart II-finisher naar beneden.




- 2 Verwijder het vastgelopen papier.
- 3 Sluit de klep van de StapleSmart II-finisher.
- 4 Druk op .

## 281 papier vast

- 1 Verhelp de storingen in de uitvoerlade van het nietapparaat.

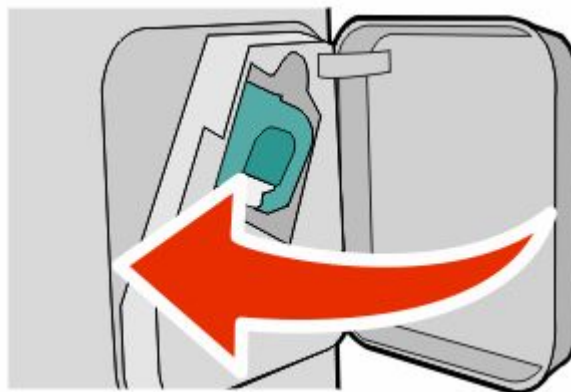



- 2 Druk op .

## 282 Papier vast

Om papierstoringen te voorkomen, werkt de motor van het nietapparaat niet als de klep van het nietapparaat open staat.

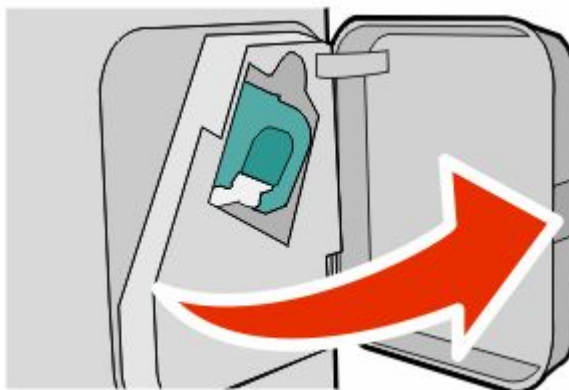
- 1 Sluit de klep van het nietapparaat totdat deze *vastklikt*.



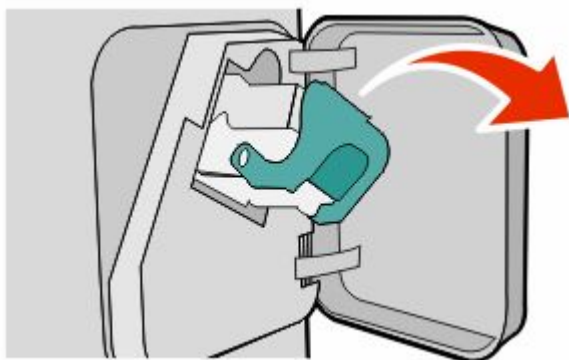
- 2 Druk op .

## 283: nietapparaat vast

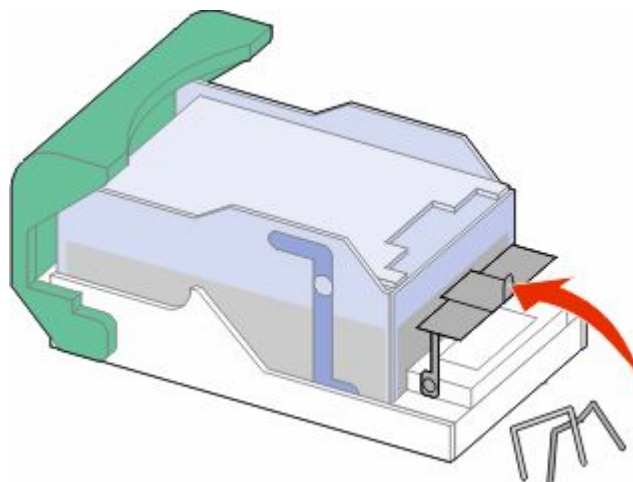
- 1 Open de klep van de nietjeshouder door op de ontgrendelingshendel te drukken.



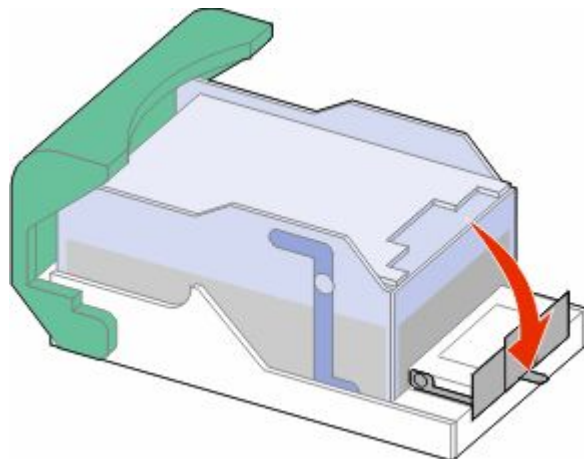
- 2 Druk de ontgrendelingshendel van de nietjeshouder naar beneden en trek de houder uit de printer.



- 3 Til de nietbeschermmer aan het metalen nokje omhoog en verwijder alle losse nietjes.




**4** Druk de nietbeschermmer omlaag tot deze *vastklikt*.



**5** Druk de nietjeshouder stevig in het nietapparaat tot de houder *vastklikt*.

**6** Sluit de klep van het nietapparaat.

**7** Druk op .

# Informatie over printermenu's

## Menuoverzicht

Met een aantal menu's kunt u op eenvoudige wijze printerinstellingen wijzigen:

### Papier, menu

Standaardbron  
Papierformaat/-soort  
U-lader configureren  
Envelopbescherming  
Substitute Size (Ander formaat)  
Paper Texture (Papierstructuur)  
Papiergewicht  
Papier plaatsen  
Aangepaste srtn  
Instell Univrsal  
Lade-instelling

### Rapporten

Pagina Menu-instellingen  
Apparaatstatistieken  
Pagina Netwerkinstellingen<sup>1</sup>  
Profielenlijst  
NetWare-install.pag.  
Lettertypen afdr  
Directory afdrukken  
Asset Report (Activarapport)

### Network/Ports (Netwerk/poorten)

Actieve NIC  
Standard Network (Standaardnetwerk)<sup>2</sup>  
Standard USB (Standaard-USB)  
Parallel <x>  
Serial <x> (Serieel <x>)  
Instellingen SMTP

<sup>1</sup> Afhankelijk van de printerconfiguratie wordt dit menu-item weergegeven als Pagina Netwerkinstellingen of Netwerk <x> Instell.pag.

<sup>2</sup> Afhankelijk van de printerconfiguratie wordt dit menu-item weergegeven als Standaardnetwerk of Netwerk <x>.

### Security (Beveiliging)

Overige beveiligingsinstellingen  
Vertrouwelijke taken afdrukken  
Disk Wiping (Schijf wissen)  
Security Audit Log (Logbestand beveiligingscon-  
trole)  
Set Date/Time (Datum/tijd instellen)

### Instellingen

General Settings (Algemene instellingen)  
Setup Menu (Menu Instellingen)  
Menu afwerking  
Kwaliteit, menu  
Menu Extra  
XPS Menu (Menu XPS)  
Menu PDF  
Menu PostScript  
Menu PCL Emul  
Menu HTML  
Menu Afbeelding  
Flash Drive Menu (Menu Flashstation)

### Help

Print All (Alles afdrukken)  
Afdrukkwaliteit  
Afdrukken  
Help bij afdrukmat.  
Afdrukstoringen  
Menu Map  
Handleiding met informatie  
Aansluitingengids  
Help bij transport  
Handleiding voor supplies



# Menu Papier

## Default Source (Standaardbron), menu

Menu-item	Beschrijving
<b>Standaardbron</b> Lade <x> U-lader Enveloppenlader Handm. invoer papier Handm. invoer env.	Hiermee stelt u de standaardpapierbron in voor alle afdruktaken. <b>Opmerkingen:</b> <ul style="list-style-type: none"><li>• "Lade 1 (standaardlade)" is de standaardinstelling.</li><li>• Alleen een geïnstalleerde papierbron wordt als menu-instelling weergegeven.</li><li>• Een door een afdruktaak geselecteerde papierbron heeft voorrang op de instelling Standaardbron voor de duur van de afdruktaak.</li><li>• Als u papier van hetzelfde formaat en dezelfde soort gebruikt in twee laden (en voor papierformaat en papiersoort de juiste waarden zijn ingesteld), worden de laden automatisch gekoppeld. Zodra een lade leeg is, wordt de taak verder afgedrukt op afdruk materiaal uit de gekoppelde lade.</li><li>• In het menu Paper (Papier) stelt u Configure MP (Configuratie U-lader) in op Cassette om MP Feeder (U-lader) als menu-instelling weer te geven.</li></ul>

## Menu Papierformaat/-soort

Menu-item	Beschrijving
<b>Formaat lade &lt;x&gt;</b> A4 A5 A6 JIS B5 Letter Legal Executive* Oficio* Folio Statement* Universal	Hiermee wordt het papierformaat in elke lade opgegeven. <b>Opmerkingen:</b> <ul style="list-style-type: none"><li>• A4 is de internationale standaardinstelling. Letter is de standaardinstelling in de VS.</li><li>• Bij laden met automatische formaatdetectie wordt alleen het formaat weergegeven dat door de hardware is gedetecteerd.</li><li>• Gebruik dit menu-item om de laden automatisch te laten koppelen. Als u papier van hetzelfde formaat en dezelfde soort gebruikt in twee laden en de juiste waarden zijn ingesteld voor Papierformaat en Papiersoort, dan worden de laden automatisch gekoppeld. Zodra een lade leeg is, wordt de taak verder afgedrukt op afdruk materiaal uit de gekoppelde lade.</li><li>• De automatische formaatdetectie wordt niet ondersteund voor de papierformaten Oficio, Folio of Statement.</li><li>• De lade voor 2.000 vel ondersteunt de papierformaten A4, Letter en Legal.</li></ul>

\* Verschijnt alleen als de optie voor formaatdetectie is uitgeschakeld. Neem voor meer informatie contact op met de klantenservice.

**Opmerking:** alleen laden en laders die zijn geïnstalleerd, staan in dit menu vermeld.

Menu-item	Beschrijving
<p><b>Soort lade &lt;x&gt;</b></p> <ul style="list-style-type: none"> <li>Normaal papier</li> <li>Karton</li> <li>Transparant</li> <li>Kringlooppapier</li> <li>Etiketten</li> <li>Vinyletiketten</li> <li>Bankpost</li> <li>Briefhoofdpapier</li> <li>Voorbedrukt papier</li> <li>Gekleurd papier</li> <li>Licht papier</li> <li>Zwaar papier</li> <li>Ruw papier/katoenpapier</li> <li>Aangepaste soort &lt;x&gt;</li> </ul>	<p>Hiermee wordt de papiersoort in elke lade opgegeven.</p> <p><b>Opmerkingen:</b></p> <ul style="list-style-type: none"> <li>• Normaal papier is de standaardinstelling voor lade 1. Aangepaste Soort &lt;x&gt; is de standaardinstelling voor alle andere laden.</li> <li>• Als u zelf een naam hebt opgegeven, wordt deze weergegeven in plaats van Aangepast &lt;x&gt;.</li> <li>• Gebruik dit menu-item om de laden automatisch te laten koppelen. Als u papier van hetzelfde formaat en dezelfde soort gebruikt in twee laden en de juiste waarden zijn ingesteld voor Papierformaat en Papiersoort, dan worden de laden automatisch gekoppeld. Zodra een lade leeg is, wordt de taak verder afgedrukt op afdrukmateriaal uit de gekoppelde lade.</li> </ul>
<p><b>Formaat U-lader</b></p> <ul style="list-style-type: none"> <li>A4</li> <li>A5</li> <li>A6</li> <li>JIS B5</li> <li>Letter</li> <li>Legal</li> <li>Executive</li> <li>Oficio</li> <li>Folio</li> <li>Statement</li> <li>Universal</li> <li>7 3/4-envelop</li> <li>9-envelop</li> <li>10-envelop</li> <li>DL-envelop</li> <li>Andere envelop</li> </ul>	<p>Hiermee wordt het papierformaat in de universeellader opgegeven.</p> <p><b>Opmerkingen:</b></p> <ul style="list-style-type: none"> <li>• In het menu Papier stelt u Configuratie U-lader in op Cassette om Formaat U-lader als menu-instelling weer te geven.</li> <li>• A4 is de internationale standaardinstelling. Letter is de standaardinstelling in de VS.</li> <li>• De universeellader detecteert niet automatisch het papierformaat. U dient zelf de waarde van het papierformaat op te geven.</li> </ul>
<p>* Verschijnt alleen als de optie voor formaatdetectie is uitgeschakeld. Neem voor meer informatie contact op met de klantenservice.</p> <p><b>Opmerking:</b> alleen laden en laders die zijn geïnstalleerd, staan in dit menu vermeld.</p>	

Menu-item	Beschrijving
<b>Soort U-lader</b> Normaal papier Karton Transparant Kringlooppapier Etiketten Vinyletiketten Bankpost Envelop Ruwe envelop Briefhoofdpapier Voorbedrukt papier Gekleurd papier Licht papier Zwaar papier Ruw papier/katoenpapier Aangepaste soort <x>	Hiermee wordt de papiersoort in de universeellader opgegeven. <b>Opmerkingen:</b> <ul style="list-style-type: none"> <li>• In het menu Papier stelt u Configuratie U-lader in op Cassette om Soort U-lader als menu-instelling weer te geven.</li> <li>• Normaal papier is de standaardinstelling.</li> </ul>
<b>Formaat enveloppenlader</b> 7 3/4-envelop 9-envelop 10-envelop DL-envelop Andere envelop	Hiermee geeft u het formaat op van de enveloppen in de enveloppenlader. <b>Opmerking:</b> DL-Envelop is de internationale standaardinstelling. 10-Envelop is de standaardinstelling in de Verenigde Staten.
<b>Type enveloppenlader</b> Envelop Ruwe envelop Aangepaste soort <x>	Geeft aan welke soort enveloppen zich in de enveloppenlader bevinden. <b>Opmerkingen:</b> <ul style="list-style-type: none"> <li>• Envelop is de standaardinstelling.</li> <li>• De instelling Aangepast kan worden gebruikt om zes soorten enveloppen op te slaan.</li> </ul>
<b>Pap-form (hand)</b> A4 A5 A6 JIS B5 Letter Legal Executive Oficio Folio Statement Universal	Hiermee wordt het papierformaat opgegeven dat u handmatig plaatst. <b>Opmerking:</b> A4 is de internationale standaardinstelling. Letter is de standaardinstelling in de VS.
* Verschijnt alleen als de optie voor formaatdetectie is uitgeschakeld. Neem voor meer informatie contact op met de klantenservice. <b>Opmerking:</b> alleen laden en laders die zijn geïnstalleerd, staan in dit menu vermeld.	

Menu-item	Beschrijving
<b>Papiersrt (hand)</b> Normaal papier Karton Transparant Kringlooppapier Etiketten Vinyletiketten Bankpost Briefhoofdpapier Voorbedrukt papier Gekleurd papier Licht papier Zwaar papier Ruw papier/katoenpapier Aangepaste soort <x>	Hiermee wordt de papiersort opgegeven die u handmatig plaatst. <b>Opmerking:</b> Normaal papier is de standaardinstelling.
<b>Envelopformaat (handinvoer)</b> 7 3/4-envelop 9-envelop 10-envelop DL-envelop Andere envelop	Hiermee wordt het envelopformaat opgegeven dat u handmatig plaatst. <b>Opmerking:</b> DL-Envelop is de internationale standaardinstelling. 10-Envelop is de standaardinstelling in de Verenigde Staten.
<b>Envelopsoort (handinvoer)</b> Envelop Ruwe envelop Aangepaste soort <x>	Hiermee wordt de envelopsoort opgegeven die u handmatig plaatst. <b>Opmerking:</b> Envelop is de standaardinstelling.
* Verschijnt alleen als de optie voor formaatdetectie is uitgeschakeld. Neem voor meer informatie contact op met de klantenservice. <b>Opmerking:</b> alleen laden en laders die zijn geïnstalleerd, staan in dit menu vermeld.	

## Configuratie U-lader, menu

Menu-item	Beschrijving
<b>Universeellader configureren</b> Cassette Handmatig Eerste	Hiermee bepaalt u wanneer de printer papier selecteert dat in de universeellader is geplaatst. <b>Opmerkingen:</b> <ul style="list-style-type: none"> <li>• "Cassette" is de standaardinstelling.</li> <li>• Met de instelling Cassette configureert u de universeellader als automatische papierbron.</li> <li>• Als Handmatig is geselecteerd, kan de universeellader alleen worden gebruikt voor afdruktaken met handmatige invoer.</li> <li>• Als de universeellader papier bevat en Eerst is geselecteerd, dan wordt altijd eerst papier uit de universeellader gehaald.</li> </ul>

## Envelopbescherming

De envelopbescherming is een optie waarmee het aantal kreukels in bepaalde enveloppen aanzienlijk kan worden beperkt.

Menu-item	Beschrijving
<b>Envelopbescherming</b> Uit 1 (laagst) 2 3 4 5 6 (hoogst)	Hiermee wordt de optionele envelopbescherming in- of uitgeschakeld. <b>Opmerkingen:</b> <ul style="list-style-type: none"><li>• De standaardinstelling is 5.</li><li>• Als geluidsreductie belangrijker is dan het voorkomen van kreuken, stel dan een lagere waarde in.</li></ul>

## Substitute Size (Ander formaat), menu

Menu-item	Beschrijving
<b>Ander formaat</b> Uit Statement/A5 Letter/A4 Alles in lijst	Hiermee vervangt u een opgegeven papierformaat als het gewenste papierformaat niet beschikbaar is. <b>Opmerkingen:</b> <ul style="list-style-type: none"><li>• "Alles in lijst" is de standaardinstelling. Alle beschikbare formaten zijn toegestaan.</li><li>• De instelling "Uit" geeft aan dat geen andere formaten zijn toegestaan.</li><li>• Als u een ander formaat instelt, wordt de taak afgedrukt zonder dat het bericht "Vervang papier" wordt weergegeven.</li></ul>

## Menu Papierstructuur

Menu-item	Beschrijving
<b>Structuur normaal</b> Glad Normaal Ruw	Hiermee wordt de relatieve structuur aangegeven van het papier dat in een specifieke lade is geplaatst. <b>Opmerking:</b> "Normaal" is de standaardinstelling.
<b>Structuur karton</b> Glad Normaal Ruw	Hiermee wordt de relatieve structuur aangegeven van het karton dat in een specifieke lade is geplaatst. <b>Opmerkingen:</b> <ul style="list-style-type: none"><li>• "Normaal" is de standaardinstelling.</li><li>• Instellingen worden alleen weergegeven als karton wordt ondersteund.</li></ul>
<b>Structuur transparant</b> Glad Normaal Ruw	Hiermee wordt de relatieve structuur aangegeven van de transparanten die in een specifieke lade zijn geplaatst <b>Opmerking:</b> "Normaal" is de standaardinstelling.

Menu-item	Beschrijving
<b>Struct. kringl.papier</b> Glad Normaal Ruw	Hiermee wordt de relatieve structuur aangegeven van het kringlooppapier dat in een specifieke lade is geplaatst. <b>Opmerking:</b> "Normaal" is de standaardinstelling.
<b>Structuur etiketten</b> Glad Normaal Ruw	Hiermee wordt de relatieve structuur aangegeven van de etiketten die in een specifieke lade zijn geplaatst. <b>Opmerkingen:</b> <ul style="list-style-type: none"> <li>"Normaal" is de standaardinstelling.</li> <li>De printer ondersteunt incidenteel gebruik van enkelzijdige papieren etiketten die zijn ontworpen voor gebruik met laserprinters (maximaal 20 pagina's per maand). Vinyletiketten, etiketten voor apotheken en dual web-etiketten worden niet ondersteund.</li> </ul>
<b>Struct bankpost</b> Glad Normaal Ruw	Hiermee wordt de relatieve structuur aangegeven van het papier dat in een specifieke lade is geplaatst. <b>Opmerking:</b> "Ruw" is de standaardinstelling.
<b>Struct envelop</b> Glad Normaal Ruw	Hiermee wordt de relatieve structuur aangegeven van de enveloppen die in een specifieke lade zijn geplaatst. <b>Opmerking:</b> "Normaal" is de standaardinstelling.
<b>Structuur ruwe envelop</b> Glad Normaal Ruw	Hiermee wordt de relatieve structuur aangegeven van de ruwe enveloppen die in een specifieke lade zijn geplaatst. <b>Opmerking:</b> "Ruw" is de standaardinstelling.
<b>Structuur briefhoofd</b> Glad Normaal Ruw	Hiermee wordt de relatieve structuur aangegeven van het papier dat in een specifieke lade is geplaatst. <b>Opmerking:</b> "Normaal" is de standaardinstelling.
<b>Structuur voorbedrukt</b> Glad Normaal Ruw	Hiermee wordt de relatieve structuur aangegeven van het papier dat in een specifieke lade is geplaatst. <b>Opmerking:</b> "Normaal" is de standaardinstelling.
<b>Struct gekleurd</b> Glad Normaal Ruw	Hiermee wordt de relatieve structuur aangegeven van het papier dat in een specifieke lade is geplaatst. <b>Opmerking:</b> "Normaal" is de standaardinstelling.
<b>Structuur licht</b> Glad Normaal Ruw	Hiermee wordt de relatieve structuur aangegeven van het papier dat in een specifieke lade is geplaatst. <b>Opmerking:</b> "Normaal" is de standaardinstelling.

Menu-item	Beschrijving
<b>Structuur zwaar</b> Glad Normaal Ruw	Hiermee wordt de relatieve structuur aangegeven van het papier dat in een specifieke lade is geplaatst. <b>Opmerking:</b> "Normaal" is de standaardinstelling.
<b>Structuur ruw</b> Glad Normaal Ruw	Hiermee wordt de relatieve structuur aangegeven van het papier dat in een specifieke lade is geplaatst. <b>Opmerking:</b> "Ruw" is de standaardinstelling.
<b>Structuur aangepast &lt;x&gt;</b> Glad Normaal Ruw	Hiermee wordt de relatieve structuur aangegeven van de aangepaste papiersoort die in een specifieke lade is geplaatst. <b>Opmerking:</b> "Normaal" is de standaardinstelling.

## Menu Papiergewicht

Menu-item	Beschrijving
<b>Gewicht normaal</b> Licht Normaal Zwaar	Geeft het relatieve gewicht aan van het papier dat in een specifieke lade is geplaatst. <b>Opmerking:</b> "Normaal" is de standaardinstelling.
<b>Gewicht karton</b> Licht Normaal Zwaar	Geeft het relatieve gewicht aan van het karton dat in een specifieke lade is geplaatst. <b>Opmerking:</b> "Normaal" is de standaardinstelling.
<b>Gewicht transparanten</b> Licht Normaal Zwaar	Geeft het relatieve gewicht aan van het papier dat in een specifieke lade is geplaatst. <b>Opmerking:</b> "Normaal" is de standaardinstelling.
<b>Gewicht kringl.pap.</b> Licht Normaal Zwaar	Geeft het relatieve gewicht aan van het kringlooppapier dat in een specifieke lade is geplaatst. <b>Opmerking:</b> "Normaal" is de standaardinstelling.
<b>Gewicht etiketten</b> Licht Normaal Zwaar	Geeft het relatieve gewicht aan van de etiketten die in een specifieke lade zijn geplaatst. <b>Opmerkingen:</b> <ul style="list-style-type: none"> <li>"Normaal" is de standaardinstelling.</li> <li>De printer ondersteunt incidenteel gebruik van enkelzijdige papieren etiketten die zijn ontworpen voor gebruik met laserprinters (maximaal 20 pagina's per maand). Vinyletiketten, etiketten voor apotheken en dual web-etiketten worden niet ondersteund.</li> </ul>

Menu-item	Beschrijving
<b>Gewicht bankpost</b> Licht Normaal Zwaar	Geeft het relatieve gewicht aan van het papier dat in een specifieke lade is geplaatst. <b>Opmerking:</b> "Normaal" is de standaardinstelling.
<b>Gewicht envelop</b> Licht Normaal Zwaar	Geeft het relatieve gewicht aan van de enveloppen die in een specifieke lade zijn geplaatst. <b>Opmerking:</b> "Normaal" is de standaardinstelling.
<b>Gewicht ruwe envelop</b> Licht Normaal Zwaar	Geeft het relatieve gewicht aan van de ruwe enveloppen die in een specifieke lade zijn geplaatst. <b>Opmerking:</b> "Normaal" is de standaardinstelling.
<b>Gewicht briefhoofd</b> Licht Normaal Zwaar	Geeft het relatieve gewicht aan van het papier dat in een specifieke lade is geplaatst. <b>Opmerking:</b> "Normaal" is de standaardinstelling.
<b>Gewicht voorbedrukt</b> Licht Normaal Zwaar	Geeft het relatieve gewicht aan van het papier dat in een specifieke lade is geplaatst. <b>Opmerking:</b> "Normaal" is de standaardinstelling.
<b>Gewicht gekleurd</b> Licht Normaal Zwaar	Geeft het relatieve gewicht aan van het papier dat in een specifieke lade is geplaatst. <b>Opmerking:</b> "Normaal" is de standaardinstelling.
<b>Gewicht licht</b> Licht	Geeft het relatieve gewicht aan van het papier dat in een specifieke lade is geplaatst.
<b>Gewicht zwaar</b> Zwaar	Geeft het relatieve gewicht aan van het papier dat in een specifieke lade is geplaatst.
<b>Gewicht ruw</b> Licht Normaal Zwaar	Geeft het relatieve gewicht aan van het papier dat in een specifieke lade is geplaatst. <b>Opmerking:</b> "Normaal" is de standaardinstelling.
<b>Aangepast &lt;x&gt;</b> Licht Normaal Zwaar	Geeft het relatieve gewicht aan van de aangepaste papiersoort die in een specifieke lade is geplaatst. <b>Opmerkingen:</b> <ul style="list-style-type: none"> <li>• "Normaal" is de standaardinstelling.</li> <li>• Instellingen worden alleen weergegeven als de aangepaste soort wordt ondersteund.</li> </ul>



## Menu Papier laden

Bij eenzijdig en dubbelzijdig (duplex) afdrukken moet het papier op een verschillende manier in de papierladen worden geplaatst. Echter, als het opgegeven papier in de duplexafdrukstand wordt geladen, kunnen zowel eenzijdige als dubbelzijdige (duplex) afdruktaken met de instelling Duplex correct worden afgedrukt zonder dat het papier opnieuw hoeft te worden geladen. Als eenzijdig afdrukken is geselecteerd onder Printereigenschappen in Windows of het afdrukvenster in Macintosh, wordt er een lege pagina ingevoegd zodat de eenzijdige taak correct wordt afgedrukt.

### Opmerkingen:

- Als er een instelling wordt gekozen voor één papiersoort, zal dit geen invloed hebben op andere papiersoorten.
- Om de printer standaard in te stellen op dubbelzijdig afdrukken voor alle taken, gebruikt u het menu Afwerking.
- Raadpleeg "Papier en speciaal afdruk materiaal plaatsen" op pagina 50 voor meer informatie over de afdrukstand waarin papier kan worden geladen.

Menu-item	Beschrijving
<b>Karton laden</b> Duplex Uit	Als Duplex is geselecteerd, kunnen er eenzijdige taken worden afgedrukt als er karton is geladen in de tweezijdige afdrukstand in de papierlade. Als Uit is geselecteerd, moet het karton worden geladen in de eenzijdige of tweezijdige afdrukstand, afhankelijk van de afdruktaak. <b>Opmerking:</b> Uit is de standaardinstelling.
<b>Kringlooppapier laden</b> Duplex Uit	Als Duplex is geselecteerd, kunnen er eenzijdige taken worden afgedrukt als er kringlooppapier is geladen in de tweezijdige afdrukstand in de papierlade. Als Uit is geselecteerd, moet het kringlooppapier worden geladen in de eenzijdige of tweezijdige afdrukstand, afhankelijk van de afdruktaak. <b>Opmerking:</b> Uit is de standaardinstelling.
<b>Etiketten laden</b> Duplex Uit	Als Duplex is geselecteerd, kunnen er eenzijdige taken worden afgedrukt als er etiketten zijn geladen in de tweezijdige afdrukstand in de papierlade. Als Uit is geselecteerd, moeten de etiketten worden geladen in de eenzijdige of tweezijdige afdrukstand, afhankelijk van de afdruktaak. <b>Opmerking:</b> Uit is de standaardinstelling.
<b>Vinyletiketten laden</b> Duplex Uit	Als Duplex is geselecteerd, kunnen er eenzijdige taken worden afgedrukt als er vinyletiketten zijn geladen in de tweezijdige afdrukstand in de papierlade. Als Uit is geselecteerd, moeten de vinyletiketten worden geladen in de eenzijdige of tweezijdige afdrukstand, afhankelijk van de afdruktaak. <b>Opmerking:</b> Uit is de standaardinstelling.
<b>Bankpostpapier laden</b> Duplex Uit	Als Duplex is geselecteerd, kunnen er eenzijdige taken worden afgedrukt als er bankpostpapier is geladen in de tweezijdige afdrukstand in de papierlade. Als Uit is geselecteerd, moet het bankpostpapier worden geladen in de eenzijdige of tweezijdige afdrukstand, afhankelijk van de afdruktaak. <b>Opmerking:</b> Uit is de standaardinstelling.
<b>Briefhoofdpapier laden</b> Duplex Uit	Als Duplex is geselecteerd, kunnen er eenzijdige taken worden afgedrukt als er briefhoofdpapier is geladen in de tweezijdige afdrukstand in de papierlade. Als Uit is geselecteerd, moet het briefhoofdpapier worden geladen in de eenzijdige of tweezijdige afdrukstand, afhankelijk van de afdruktaak. <b>Opmerking:</b> Uit is de standaardinstelling.

Menu-item	Beschrijving
<b>Voorbedrukt plaatsen</b> Duplex Uit	Als Duplex is geselecteerd, kunnen er eenzijdige taken worden afgedrukt als er voorbedrukt papier is geladen in de tweezijdige afdrukstand in de papierlade. Als Uit is geselecteerd, moet het voorbedrukte papier worden geladen in de eenzijdige of tweezijdige afdrukstand, afhankelijk van de afdrukaak. <b>Opmerking:</b> Uit is de standaardinstelling.
<b>Gekleurd laden</b> Duplex Uit	Als Duplex is geselecteerd, kunnen er eenzijdige taken worden afgedrukt als er gekleurd papier is geladen in de tweezijdige afdrukstand in de papierlade. Als Uit is geselecteerd, moet het gekleurde papier worden geladen in de eenzijdige of tweezijdige afdrukstand, afhankelijk van de afdrukaak. <b>Opmerking:</b> Uit is de standaardinstelling.
<b>Licht papier laden</b> Duplex Uit	Als Duplex is geselecteerd, kunnen er eenzijdige taken worden afgedrukt als er licht papier is geladen in de tweezijdige afdrukstand in de papierlade. Als Uit is geselecteerd, moet het lichte papier worden geladen in de eenzijdige of tweezijdige afdrukstand, afhankelijk van de afdrukaak. <b>Opmerking:</b> Uit is de standaardinstelling.
<b>Zwaar papier laden</b> Duplex Uit	Als Duplex is geselecteerd, kunnen er eenzijdige taken worden afgedrukt als er zwaar papier is geladen in de tweezijdige afdrukstand in de papierlade. Als Uit is geselecteerd, moet het zware papier worden geladen in de eenzijdige of tweezijdige afdrukstand, afhankelijk van de afdrukaak. <b>Opmerking:</b> Uit is de standaardinstelling.
<b>Ruw papier plaatsen</b> Duplex Uit	Als Duplex is geselecteerd, kunnen er eenzijdige taken worden afgedrukt als er ruw papier is geladen in de tweezijdige afdrukstand in de papierlade. Als Uit is geselecteerd, moet het ruwe papier worden geladen in de eenzijdige of tweezijdige afdrukstand, afhankelijk van de afdrukaak. <b>Opmerking:</b> Uit is de standaardinstelling.
<b>Aangepast &lt;x&gt; papier laden</b> Duplex Uit	Als Duplex is geselecteerd, kunnen er eenzijdige taken worden afgedrukt als Aangepast <x> papier is geladen in de tweezijdige afdrukstand in de papierlade. Als Uit is geselecteerd, moet het Aangepaste <x> papier worden geladen in de eenzijdige of tweezijdige afdrukstand, afhankelijk van de afdrukaak. <b>Opmerkingen:</b> <ul style="list-style-type: none"> <li>• Uit is de standaardinstelling.</li> <li>• Aangepast &lt;x&gt; laden is alleen beschikbaar als de aangepaste soort wordt ondersteund.</li> </ul>

## Aangepaste soorten

Menu-item	Beschrijving
<b>Aangepast &lt;x&gt;</b> Papier Karton Transparanten Etiketten Envelop	Hiermee koppelt u een papiersoort of een speciale materiaalsoort aan een standaardnaam, zoals <b>Aangepast &lt;x&gt;</b> of een aangepaste naam die door een gebruiker is gemaakt via de Embedded Web Server of via MarkVision Professional. <p><b>Opmerkingen:</b></p> <ul style="list-style-type: none"> <li>• "Papier" is de standaardinstelling.</li> <li>• U kunt alleen afdrucken maken met de aangepaste materiaalsoort als deze wordt ondersteund door de geselecteerde lade of de universeellader.</li> <li>• De printer ondersteunt incidenteel gebruik van enkelzijdige papieren etiketten die zijn ontworpen voor gebruik met laserprinters (maximaal 20 pagina's per maand). Vinyletiketten, etiketten voor apotheken en dual web-etiketten worden niet ondersteund.</li> </ul>
<b>Kringlooppapier</b> Papier Karton Transparanten Etiketten Envelop	Geef een papiersoort aan wanneer in andere menu's de instelling voor Kringlooppapier is geselecteerd. <p><b>Opmerkingen:</b></p> <ul style="list-style-type: none"> <li>• "Papier" is de standaardinstelling.</li> <li>• U kunt alleen afdrucken maken met de aangepaste materiaalsoort als deze wordt ondersteund door de geselecteerde lade of de universeellader.</li> <li>• De printer ondersteunt incidenteel gebruik van enkelzijdige papieren etiketten die zijn ontworpen voor gebruik met laserprinters (maximaal 20 pagina's per maand). Vinyletiketten, etiketten voor apotheken en dual web-etiketten worden niet ondersteund.</li> </ul>

## Universal-instelling, menu

Met deze menu-items geeft u de hoogte, de breedte en de invoerrichting op voor het universele papierformaat. De instelling voor het universele papierformaat is een door de gebruiker gedefinieerde instelling voor papierformaat. De instelling staat in de lijst met de andere papierformaatinstellingen en biedt soortgelijke opties, zoals ondersteuning voor dubbelzijdig afdrucken en meerdere pagina's afdrucken op één vel.

Menu-item	Beschrijving
<b>Maateenheden</b> Inch Millimeter	Hiermee worden de maateenheden aangegeven. <p><b>Opmerkingen:</b></p> <ul style="list-style-type: none"> <li>• In de VS wordt standaard gebruikgemaakt van inches.</li> <li>• Millimeter is de internationale standaardinstelling.</li> </ul>
<b>Standaard breedte</b> 3–14 inch 76–360 mm	Hiermee stelt u de staande breedte in. <p><b>Opmerkingen:</b></p> <ul style="list-style-type: none"> <li>• Als de ingestelde waarde groter is dan de maximale breedte, gebruikt de printer de maximaal toegestane breedte.</li> <li>• 8,5 inch is de standaardinstelling in de Verenigde Staten. Inches kunnen worden verhoogd in stappen van 0,01 inch.</li> <li>• 216 mm is de internationale standaardinstelling. Millimeters kunnen worden verhoogd in stappen van 1 mm.</li> </ul>

Menu-item	Beschrijving
<b>Staand hoogte</b> 3–14 inch 76–360 mm	Hiermee stelt u de hoogte van de portretstand (staand) in. <b>Opmerkingen:</b> <ul style="list-style-type: none"> <li>Als de ingestelde waarde groter is dan de maximale hoogte, gebruikt de printer de maximaal toegestane hoogte.</li> <li>14 inch is de standaardinstelling in de Verenigde Staten. Inches kunnen worden verhoogd in stappen van 0,01 inch.</li> <li>356 mm is de internationale standaardinstelling. Millimeters kunnen worden verhoogd in stappen van 1 mm.</li> </ul>
<b>Invoerrichting</b> Korte zijde Lange zijde	Geef de invoerrichting aan als het papier in beide richtingen kan worden geladen. <b>Opmerkingen:</b> <ul style="list-style-type: none"> <li>"Korte zijde" is de standaardinstelling.</li> <li>"Lange zijde" wordt alleen weergegeven als de langste zijde korter is dan de maximale breedte die wordt ondersteund in de lade.</li> </ul>

## Lade-instelling, menu

Menu-item	Beschrijving
<b>Uitvoerlade</b> Standaardlade Lade <x>	Hiermee wordt de standaarduitvoerlade opgegeven. <b>Opmerking:</b> "Standaardlade" is de standaardinstelling.
<b>Laden configureren</b> Mailbox Koppelen Uitvoer is vol Koppeling optioneel Toewijzing soort	Hiermee geeft u configuratieopties voor uitvoerladen op. <b>Opmerkingen:</b> <ul style="list-style-type: none"> <li>"Mailbox" is de standaardinstelling.</li> <li>Laden waaraan dezelfde naam is toegekend, worden automatisch gekoppeld tenzij u Koppeling optioneel heeft geselecteerd.</li> <li>Elke lade wordt door de instelling Mailbox als afzonderlijke mailbox gebruikt.</li> <li>Alle beschikbare uitvoerladen worden door de instelling "Koppelen" gekoppeld.</li> <li>Met de instelling Koppelen worden alle beschikbare uitvoerladen aan elkaar gekoppeld, met uitzondering van de standaardlade en wordt alleen weergegeven wanneer er minimaal twee optionele laden zijn geïnstalleerd.</li> <li>Met de instelling Toewijzing soort wordt elke papiersoort aan een uitvoerlade of gekoppelde groep laden toegewezen.</li> </ul>
<b>Overlooplade</b> Standaardlade Lade <x>	Hiermee wordt een alternatieve uitvoerlade aangegeven als een aangewezen lade vol is. <b>Opmerking:</b> "Standaardlade" is de standaardinstelling.

Menu-item	Beschrijving
<b>Soort/lade toewijzen</b> Lade normaal papier Lade karton Lade transparant Kringlooplade Lade etiketten Lade bankpost Lade envelop Ruwe-enveloplade Lade briefhoofd Lade voorbedrukt Lade gekleurd Lade licht papier Lade zwaar papier Lade ruw/katoen Lade aangepast <x>	Hiermee selecteert u een uitvoerlade voor elke ondersteunde papiersoort. De beschikbare selecties voor elke soort zijn: Uitgeschakeld Standaardlade Lade <x>  <b>Opmerkingen:</b> <ul style="list-style-type: none"> <li>• "Standaardlade" is de standaardinstelling.</li> <li>• De printer ondersteunt incidenteel gebruik van enkelzijdige papieren etiketten die zijn ontworpen voor gebruik met laserprinters (maximaal 20 pagina's per maand). Vinyletiketten, etiketten voor apotheken en dual web-etiketten worden niet ondersteund.</li> </ul>

## Menu Rapporten

Menu-item	Beschrijving
<b>Pagina Menu-instellingen</b>	Hiermee wordt een rapport afgedrukt met informatie over het papier in de laden, het geïnstalleerde geheugen, het totaal aantal pagina's, alarmen, timeouts, de taal op het bedieningspaneel van de printer, het TCP/IP-adres, de status van supplies, de status van de netwerkverbinding en overige informatie.
<b>Apparaatstatistieken</b>	Hiermee wordt een rapport afgedrukt met printerstatistieken, zoals gegevens over supplies en afgedrukte pagina's.
<b>Pagina Netwerkinstellingen</b>	Hiermee wordt een rapport afgedrukt met informatie over de instellingen van de netwerkprinter, zoals informatie over het TCP/IP-adres. <b>Opmerking:</b> Dit menu-item wordt alleen weergegeven op netwerkprinters of printers die zijn aangesloten op afdrukservers.
<b>Configuratiepagina netwerk &lt;x&gt;.</b>	Hiermee wordt een rapport afgedrukt met informatie over de instellingen van de netwerkprinter, zoals informatie over het TCP/IP-adres. <b>Opmerkingen:</b> <ul style="list-style-type: none"> <li>• Dit menu-item is beschikbaar als meer dan één netwerkoptie is geïnstalleerd.</li> <li>• Dit menu-item wordt alleen weergegeven op netwerkprinters of printers die zijn aangesloten op afdrukservers.</li> </ul>
<b>Profielenlijst</b>	Hiermee wordt een lijst van profielen afgedrukt die zijn opgeslagen op deze printer.
<b>NetWare-install.pag.</b>	Hiermee wordt een rapport afgedrukt met NetWare-specifieke informatie over de netwerkinstellingen. <b>Opmerking:</b> Dit menu-item wordt alleen weergegeven op printers waarop een interne draadloze afdrukservers is geïnstalleerd.

Menu-item	Beschrijving
<b>Lettertypen afdr</b> PCL-lettertypen PostScript-lettertypen	Hiermee drukt u een Engelstalig rapport af van alle beschikbare lettertypen voor de printertaal die momenteel op de printer is ingesteld. <b>Opmerking:</b> Er is een aparte lijst beschikbaar voor PCL- en PostScript-emulaties. Elk emulatie-rapport bevat afdrukvoorbeelden en informatie over de beschikbare lettertypen voor de taal.
<b>Directory afdrukken</b>	Hiermee drukt u een lijst af van alle bronnen die zijn opgeslagen op een optionele flashgeheugenkaart of de vaste schijf van de printer. <b>Opmerkingen:</b> <ul style="list-style-type: none"> <li>• De buffergrootte moet zijn ingesteld op 100%.</li> <li>• Het optionele flashgeheugen of de vaste schijf van de printer moet correct zijn geïnstalleerd en goed functioneren.</li> </ul>
<b>Activarapport)</b>	Hiermee drukt een rapport af met activagegevens, waaronder het serienummer en de modelnaam van de printer. Het rapport bevat tekst en UPC-streepjescodes, die gescand kunnen worden naar een activadatabase.

## Menu Netwerk/poorten

### Actieve ntw.interf.kaart, menu

Menu-item	Beschrijving
<b>Actieve ntw.interf.kaart</b> Automatisch <lijst met beschikbare netwerkkaarten>	<b>Opmerkingen:</b> <ul style="list-style-type: none"> <li>• Automatisch is de standaardinstelling.</li> <li>• Dit menu-item wordt alleen weergegeven als een optionele netwerkkaart is geïnstalleerd.</li> </ul>

### Menu's Standaardnetwerk of Netwerk <x>

**Opmerking:** In dit menu verschijnen alleen actieve poorten. Alle inactieve poorten worden weggelaten.

Menu-item	Beschrijving
<b>PCL SmartSwitch</b> Aan Uit	Hiermee stelt u de printer zo in dat deze automatisch overschakelt op PCL-emulatie als dit door een afdruktaak wordt vereist, ongeacht de standaardprintertaal. <b>Opmerkingen:</b> <ul style="list-style-type: none"> <li>• Aan is de standaardinstelling.</li> <li>• Als PCL SmartSwitch is ingesteld op "Uit", controleert de printer de binnenkomende gegevens niet.</li> <li>• De printer gebruikt in dat geval PostScript-emulatie als PS SmartSwitch is ingesteld op "Aan". Als PS SmartSwitch is ingesteld op "Uit", wordt de standaardprintertaal gebruikt die in het menu Instellingen is opgegeven.</li> </ul>

Menu-item	Beschrijving
<p><b>PS SmartSwitch</b> Aan Uit</p>	<p>Hiermee stelt u de printer zo in dat deze automatisch overschakelt op PS-emulatie als dit door een afdruktaak wordt vereist, ongeacht de standaardprintertaal.</p> <p><b>Opmerkingen:</b></p> <ul style="list-style-type: none"> <li>• Aan is de standaardinstelling.</li> <li>• Als PCL SmartSwitch is ingesteld op "Uit", controleert de printer de binnenkomende gegevens niet.</li> <li>• Als de Uit-instelling wordt gebruikt, gebruikt de printer PCL-emulatie als de PCL-SmartSwitch staat ingesteld op Aan. Als PCL SmartSwitch is ingesteld op "Uit", wordt de standaardprintertaal gebruikt die in het menu Instellingen is opgegeven.</li> </ul>
<p><b>NPA-modus</b> Uit Automatisch</p>	<p>Hiermee geeft u aan of de printer de speciale verwerking voor bidirectionele communicatie uitvoert, zoals gedefinieerd in de specificaties van het NPA-protocol.</p> <p><b>Opmerkingen:</b></p> <ul style="list-style-type: none"> <li>• Automatisch is de standaardinstelling.</li> <li>• Als u deze instelling wijzigt met het bedieningspaneel van de printer en vervolgens de menu's afsluit, wordt de printer opnieuw opgestart. De menuselectie wordt bijgewerkt.</li> </ul>
<p><b>Netwerkbuffer</b> Automatisch 3K tot &lt;maximaal toegestane grootte&gt;</p>	<p>Hiermee stelt u de grootte van de netwerkinvoerbuffer in.</p> <p><b>Opmerkingen:</b></p> <ul style="list-style-type: none"> <li>• Automatisch is de standaardinstelling.</li> <li>• De waarde kan in stappen van 1-K worden gewijzigd.</li> <li>• De maximumgrootte die is toegestaan hangt af van de hoeveelheid geheugen in de printer, de grootte van de andere koppelingsbuffers en of u het menu-item Bronnen opslaan hebt ingesteld op "Aan" of "Uit".</li> <li>• Als u het bereik van de netwerkbuffer wilt maximaliseren, kunt u de parallelle buffer, de seriebuffer en de USB-buffer uitschakelen of kleiner maken.</li> <li>• Als u deze instelling wijzigt met het bedieningspaneel van de printer en vervolgens de menu's afsluit, wordt de printer opnieuw opgestart. De menuselectie wordt bijgewerkt.</li> </ul>

Menu-item	Beschrijving
<p><b>Taken in buffer</b></p> <ul style="list-style-type: none"> <li>Uit</li> <li>Aan</li> <li>Automatisch</li> </ul>	<p>Hiermee slaat u afdruktaken tijdelijk op de vaste schijf van de printer op voordat deze worden afgedrukt. Dit menu wordt alleen weergegeven als er een geformatteerde vaste schijf is geïnstalleerd.</p> <p><b>Opmerkingen:</b></p> <ul style="list-style-type: none"> <li>• Uit is de standaardinstelling.</li> <li>• Als "Aan" is ingesteld, worden taken in de buffer op de vaste schijf van de printer opgeslagen. Deze menuselectie wordt alleen weergegeven als er een onbeschadigde geformatteerde schijf is geïnstalleerd.</li> <li>• In de instelling "Automatisch" worden afdruktaken alleen in de buffer opgeslagen als de printer bezig is met de verwerking van gegevens uit een andere invoerpoort.</li> <li>• Als u deze instelling wijzigt met het bedieningspaneel van de printer en vervolgens de menu's afsluit, wordt de printer opnieuw opgestart. De menuselectie wordt bijgewerkt.</li> </ul>
<p><b>Mac binair PS</b></p> <ul style="list-style-type: none"> <li>Aan</li> <li>Uit</li> <li>Automatisch</li> </ul>	<p>Hiermee stelt u de printer in voor de verwerking van binaire PostScript-afdruktaken voor Macintosh.</p> <p><b>Opmerkingen:</b></p> <ul style="list-style-type: none"> <li>• Automatisch is de standaardinstelling.</li> <li>• Als "Uit" is ingesteld, filtert de printer afdruktaken die gebruikmaken van het standaardprotocol.</li> <li>• Als "Aan" is ingesteld, worden ruwe binaire PostScript-afdruktaken verwerkt.</li> </ul>
<p><b>Standaardnetwerkconfiguratie</b></p> <ul style="list-style-type: none"> <li>Rapporten of netwerkrapporten</li> <li>Netwerkkkaart</li> <li>TCP/IP</li> <li>IPv6</li> <li>AppleTalk</li> <li>NetWare</li> <li>LexLink</li> </ul> <p><b>Configuratie netwerk &lt;x&gt;</b></p> <ul style="list-style-type: none"> <li>Rapporten of netwerkrapporten</li> <li>Netwerkkkaart</li> <li>TCP/IP</li> <li>IPv6</li> <li>Draadloos</li> <li>AppleTalk</li> <li>NetWare</li> <li>LexLink</li> </ul>	<p>Voor beschrijvingen en instellingen van de netwerkconfiguratiemenu's leest u:</p> <ul style="list-style-type: none"> <li>• "Menu Beheerrapporten" op pagina 112</li> <li>• "Menu Netwerkkkaart" op pagina 113</li> <li>• "Menu TCP/IP" op pagina 113</li> <li>• "IPv6 menu" op pagina 114</li> <li>• "Menu Draadloos" op pagina 115</li> <li>• "Menu AppleTalk" op pagina 116</li> <li>• "Menu NetWare" op pagina 116</li> <li>• "Menu LexLink" op pagina 117</li> </ul> <p><b>Opmerking:</b> Het menu Draadloos wordt alleen weergegeven wanneer de printer met een draadloos netwerk is verbonden.</p>

## Menu Beheerrapporten

Dit menu is beschikbaar vanuit het menu Netwerk/poorten:



**Netwerk/poorten → Standaardnetwerk of Netwerk <x> → Inst Std-Net of Netwerk <x> Instell. → Rapporten of Netwerkrapporten**

Menu-item	Beschrijving
<b>Instellingenpagina afdrukken</b> <b>Pagina Netware-instellingen afdrukken</b>	Hiermee wordt een rapport afgedrukt met informatie over de huidige netwerkinstellingen  <b>Opmerkingen:</b> <ul style="list-style-type: none"> <li>• De instellingenpagina bevat informatie over de instellingen van de netwerkprinter, zoals het TCP/IP-adres.</li> <li>• Het menu-item NetWare-install.pag. wordt alleen weergegeven op modellen die NetWare ondersteunen en bevat informatie over NetWare-instellingen.</li> </ul>

## Menu Netwerkkaart

Dit menu is beschikbaar vanuit het menu Netwerk/poorten:

**Netwerk/poorten → Standaardnetwerk of Netwerk <x> → Inst Std-Net of Netwerk <x> Instell. → Netwerkkaart**

Menu-item	Beschrijving
<b>Kaartstatus weergeven</b> Aangesloten Verbinding verbroken	Hiermee kunt u de verbindingstatus van de netwerkkaart bekijken
<b>Kaartsnelheid weergeven</b>	Hiermee kunt u de snelheid van een actieve netwerkkaart bekijken
<b>Netwerkadres</b> UAA LAA	Hiermee kunt u de netwerkadressen bekijken
<b>Job Timeout (Time-out taak)</b> 0-225 seconden	Hiermee stelt u in na hoeveel seconden een vanaf het netwerk opgegeven afdruktaak kan worden geannuleerd.  <b>Opmerkingen:</b> <ul style="list-style-type: none"> <li>• 90 seconden is de standaardinstelling.</li> <li>• Bij een instellingswaarde van 0 wordt de time-out uitgeschakeld.</li> <li>• Als er een waarde tussen 1 en 9 wordt geselecteerd, wordt de instelling als 10 opgeslagen.</li> </ul>
<b>Voorblad</b> Uit Uit	Hiermee kunt u een voorblad afdrukken op de printer  <b>Opmerking:</b> Uit is de standaardinstelling.

## Menu TCP/IP

Gebruik de volgende menu-items om de TCP/IP-gegevens te bekijken of in te stellen.

**Opmerking:** Dit menu is alleen beschikbaar voor netwerkmodellen of printers die zijn aangesloten op afdrukservers.

Dit menu is beschikbaar vanuit het menu Netwerk/poorten:

**Netwerk/poorten → Standaardnetwerk of Netwerk <x> → Inst Std-Net of Netwerk <x> Instell. → TCP/IP**

Menu-item	Beschrijving
<b>Inschakelen</b> Uit Uit	Activeert TCP/IP <b>Opmerking:</b> On (Aan) is de standaardinstelling.
<b>Hostnaam weergeven</b>	Hiermee wordt de huidige TCP/IP-hostnaam weergegeven <b>Opmerking:</b> Deze kunt u alleen wijzigen via de Embedded Web Server.
<b>IP-adres</b>	Hiermee kunt u het huidige TCP/IP-adres weergeven of wijzigen <b>Opmerking:</b> Als u handmatig het IP-adres wijzigt, worden DHCP inschakelen en Automatisch IP-adres inschakelen op Uit gezet. Tevens worden BOOTP inschakelen en RARP inschakelen ingesteld op Uit op systemen die BOOTP en RARP ondersteunen.
<b>Netmasker</b>	Hiermee kunt u het huidige TCP/IP-netmasker weergeven of wijzigen
<b>Gateway</b>	Hiermee kunt u de huidige TCP/IP-gateway weergeven of wijzigen
<b>DHCP inschakelen</b> Uit Uit	Hiermee wordt de instelling voor het toewijzen van DHCP-adres en -parameters opgegeven
<b>RARP inschakelen</b> Uit Uit	Hiermee wordt de instelling voor het toewijzen van het RARP-adres opgegeven <b>Opmerking:</b> Aan is de standaardinstelling.
<b>BOOTP inschakelen</b> Uit Uit	Hiermee wordt de instelling voor het toewijzen van het BOOTP-adres opgegeven <b>Opmerking:</b> Aan is de standaardinstelling.
<b>AutoIP</b> Ja Nee	Hiermee wordt de instelling voor Zero Configuration Networking (Configuratieloze netwerken) opgegeven <b>Opmerking:</b> Ja is de standaardinstelling.
<b>FTP/TFTP inschakelen</b> Yes Nee	Hiermee wordt de ingebouwde FTP-server ingeschakeld, waarmee u bestanden naar de printer kunt verzenden via het File Transfer Protocol. <b>Opmerking:</b> Ja is de standaardinstelling.
<b>HTTP-server inschakelen</b> Ja Nee	Hiermee wordt de ingebouwde webserver (Embedded Web Server) ingeschakeld. Als deze optie is ingeschakeld, kan de printer op afstand worden bewaakt en beheerd met behulp van een webbrower. <b>Opmerking:</b> Ja is de standaardinstelling.
<b>WINS-serveradres</b>	Hiermee kunt u het huidige WINS-serveradres weergeven of wijzigen
<b>DNS-serveradres</b>	Hiermee kunt u het huidige DNS-serveradres weergeven of wijzigen

## IPv6 menu

Gebruik de volgende menu-items om de IPv6 (Internet Protocol versie 6)-gegevens te bekijken of in te stellen.

**Opmerking:** Dit menu is alleen beschikbaar voor netwerkmodellen of printers die zijn aangesloten op afdrukservers.

Dit menu is beschikbaar via het menu Netwerk/poorten:

**Network/Ports (Netwerk/poorten) → Standard Network (Standaardnetwerk) of Network <x> (Netwerk <x>) → Std Network Setup (Std.netwerkconfiguratie) of Net <x> Setup (Net <x>-configuratie) → IPv6**

Menu-item	Beschrijving
<b>IPv6 inschakelen</b> Uit Uit	Hiermee schakelt u IPv6 op de printer in. <b>Opmerking:</b> On (Aan) is de standaardinstelling.
<b>Automatische configuratie</b> Uit Uit	Hiermee stelt u in of de netwerkadapter de door een router automatisch geconfigureerde IPv6-adressen accepteert. <b>Opmerking:</b> On (Aan) is de standaardinstelling.
<b>Hostnaam weergeven</b> <b>Adres weergeven</b> <b>Routeradres weergeven</b>	Hiermee kunt u de huidige instelling bekijken <b>Opmerking:</b> deze instellingen kunt u alleen wijzigen via de Embedded Web Server.
<b>Schakel DHCPv6 in</b> Uit Uit	Hiermee schakelt u DHCPv6 op de printer in. <b>Opmerking:</b> On (Aan) is de standaardinstelling.

## Menu Draadloos

Gebruik de volgende menu-items om de instellingen van de draadloze interne afdrukservers te bekijken of te configureren.

**Opmerking:** Dit menu is alleen beschikbaar op modellen die zijn verbonden met een draadloos netwerk.

Dit menu is beschikbaar vanuit het menu Netwerk/poorten:

**Netwerk/poorten → Netwerk <x> → Netwerk <x> Instell. → Draadloos**

Menu-item	Beschrijving
<b>Netwerkmodus</b> Infrastructuur Ad hoc	Hiermee geeft u de netwerkmodus op <b>Opmerkingen:</b> <ul style="list-style-type: none"> <li>In de modus Infrastructuur kan de printer toegang krijgen tot een netwerk via een toegangspunt.</li> <li>Ad hoc is de standaardinstelling. In de modus Ad hoc wordt de printer geconfigureerd voor direct draadloos netwerkgebruik tussen de printer en een computer.</li> </ul>
<b>Compatibiliteit</b> 802.11n 802.11b/g 802.11b/g/n	Hiermee wordt de standaard voor draadloos netwerkgebruik voor het draadloze netwerk opgegeven
<b>Netwerk kiezen</b> <lijst met beschikbare netwerken>	Hiermee selecteert u een beschikbaar netwerk voor de printer
<b>Signaalsterkte weergeven</b>	Hiermee kunt u de kwaliteit van de draadloze verbinding bekijken
<b>Beveiligingsmodus weergeven</b>	Hiermee kunt u de coderingsmethode voor de draadloze verbinding bekijken "Uitgeschakeld" geeft aan dat het draadloze netwerk niet is gecodeerd.

## Menu AppleTalk

Dit menu is beschikbaar vanuit het menu Netwerk/poorten:

**Netwerk/poorten → Standaardnetwerk of Netwerk <x> → Inst Std-Net of Netwerk <x> Instell. → AppleTalk**

Menu-item	Beschrijving
<b>Inschakelen</b> Uit Uit	Hiermee wordt AppleTalk-ondersteuning geactiveerd <b>Opmerking:</b> Aan is de standaardinstelling.
<b>Naam weergeven</b>	Hiermee wordt de toegewezen AppleTalk-naam weergegeven. <b>Opmerking:</b> De naam kunt u alleen wijzigen via de Embedded Web Server.
<b>Adres weergeven</b>	Hiermee wordt het toegewezen AppleTalk-adres weergegeven. <b>Opmerking:</b> Het adres kunt u alleen wijzigen via de Embedded Web Server.
<b>Zone instellen</b> <lijst met zones beschikbaar op het netwerk>	Hiermee wordt een lijst met AppleTalk-zones weergegeven die op het netwerk beschikbaar zijn. <b>Opmerking:</b> De standaardinstelling is de standaardzone voor het netwerk. Als geen standaardzone beschikbaar is, wordt de zone die is gemarkeerd met een * gebruikt als standaard.

## Menu NetWare

Dit menu is beschikbaar vanuit het menu Netwerk/poorten:

**Netwerk/poorten → Standaardnetwerk of Netwerk <x> → Inst Std-Net of Netwerk <x> Instell. → NetWare**

Menu-item	Beschrijving
<b>Inschakelen</b> Yes Nee	Hiermee wordt NetWare-ondersteuning geactiveerd <b>Opmerking:</b> No (Nee) is de standaardinstelling.
<b>Aanmeldingsnaam weergeven</b>	Hiermee kunt u de toegewezen NetWare-aanmeldingsnaam bekijken <b>Opmerking:</b> Deze kunt u alleen wijzigen via de Embedded Web Server.
<b>Afdrukmodus</b>	Hiermee kunt u de toegewezen NetWare-afdrukmodus bekijken <b>Opmerking:</b> Deze kunt u alleen wijzigen via de Embedded Web Server.
<b>Netwerknummer</b>	Hiermee kunt u de toegewezen NetWare-netwerknummer bekijken <b>Opmerking:</b> Deze kunt u alleen wijzigen via de Embedded Web Server.
<b>SAP-kaders selecteren</b> Ethernet 802.2 Ethernet 802,3 Ethernet Type II Ethernet SNAP	Hiermee schakelt u de frametype-instelling voor Ethernet in <b>Opmerking:</b> On (Aan) is de standaardinstelling voor alle menu-items.

Menu-item	Beschrijving
<b>Packet Burst</b> Yes Nee	Hiermee wordt het netwerkverkeer beperkt door de overdracht en ontvangstbevestiging van meerdere gegevenspakketten van en naar de NetWare-server toe te staan. <b>Opmerking:</b> Ja is de standaardinstelling.
<b>NSQ/GSQ-modus</b> Yes Nee	Hiermee geeft u de waarde voor de NSQ/GSQ-modus op <b>Opmerking:</b> Ja is de standaardinstelling.

## Menu LexLink

Dit menu is beschikbaar vanuit het menu Netwerk/poorten:

**Netwerk/poorten → Standaardnetwerk of Netwerk <x> → Inst Std-Net of Netwerk <x> Instell. → Menu LexLink**

Menu-item	Beschrijving
<b>Inschakelen</b> Uit Uit	Hiermee wordt LexLink-ondersteuning geactiveerd <b>Opmerking:</b> Off (Uit) is de standaardinstelling.
<b>Bijnaam weergeven</b>	Hiermee kunt u de toegewezen LexLink-bijnaam bekijken <b>Opmerking:</b> De LexLink-bijnaam kunt u alleen wijzigen via de Embedded Web Server.

## Standaard-USB, menu

Menu-item	Beschrijving
<b>PCL SmartSwitch</b> Aan Uit	Hiermee stelt u de printer zo in dat deze automatisch overschakelt op PCL-emulatie als dit door een afdruktaak op de USB-poort wordt vereist, ongeacht de standaardprintertaal. <b>Opmerkingen:</b> <ul style="list-style-type: none"> <li>• Aan is de standaardinstelling.</li> <li>• Als PCL SmartSwitch is ingesteld op "Uit", controleert de printer de binnenkomende gegevens niet.</li> <li>• Wanneer de instelling "Uit" is, gebruikt de printer PostScript-emulatie als PS SmartSwitch is ingesteld op "Aan". Als PS SmartSwitch is ingesteld op "Uit", wordt de standaardprintertaal gebruikt die in het menu Instellingen is opgegeven.</li> </ul>

Menu-item	Beschrijving
<p><b>PS SmartSwitch</b></p> <p>Aan Uit</p>	<p>Hiermee stelt u de printer zo in dat deze automatisch overschakelt op PS-emulatie als dit door een afdruktaak op de USB-poort wordt vereist, ongeacht de standaardprintertaal.</p> <p><b>Opmerkingen:</b></p> <ul style="list-style-type: none"> <li>• Aan is de standaardinstelling.</li> <li>• Als PCL SmartSwitch is ingesteld op "Uit", controleert de printer de binnenkomende gegevens niet.</li> <li>• Wanneer de instelling "Uit" is, gebruikt de printer PCL-emulatie als PCL SmartSwitch is ingesteld op "Aan". Als PCL SmartSwitch is ingesteld op "Uit", wordt de standaardprintertaal gebruikt die in het menu Instellingen is opgegeven.</li> </ul>
<p><b>NPA-modus</b></p> <p>Aan Uit Automatisch</p>	<p>Hiermee geeft u aan of de printer de speciale verwerking voor bidirectionele communicatie uitvoert, zoals gedefinieerd in de specificaties van het NPA-protocol.</p> <p><b>Opmerkingen:</b></p> <ul style="list-style-type: none"> <li>• Automatisch is de standaardinstelling.</li> <li>• Als u deze instelling wijzigt met het bedieningspaneel van de printer en vervolgens de menu's afsluit, wordt de printer opnieuw opgestart. De menuselectie wordt bijgewerkt.</li> </ul>
<p><b>USB-buffer</b></p> <p>Uitgeschakeld Automatisch 3K tot &lt;maximaal toegestane grootte&gt;</p>	<p>Hiermee stelt u de grootte van de USB-invoerbuffer in.</p> <p><b>Opmerkingen:</b></p> <ul style="list-style-type: none"> <li>• Automatisch is de standaardinstelling.</li> <li>• Met de instelling 'Uitgeschakeld' schakelt u het opslaan van taken in de buffer uit. Afdruktaken die al in de schijfbuffer zijn opgenomen, worden afgedrukt voordat het normaal verwerken van nieuwe afdruktaken wordt hervat.</li> <li>• De waarde van de grootte van de USB-buffer kan in stappen van 1-K worden aangepast.</li> <li>• De maximumgrootte die is toegestaan, hangt af van de hoeveelheid geheugen in de printer, de grootte van de andere koppelingsbuffers en of u het menu-item Bronnen opslaan hebt ingesteld op "Aan" of "Uit".</li> <li>• Als u het maximale bereik van de USB-buffer wilt vergroten, kunt u de grootte van de parallele, seriële en netwerkbuffers uitschakelen of kleiner maken.</li> <li>• Als u deze instelling wijzigt met het bedieningspaneel van de printer en vervolgens de menu's afsluit, wordt de printer opnieuw opgestart. De menuselectie wordt bijgewerkt.</li> </ul>

Menu-item	Beschrijving
<b>Taken in buffer</b> Uit Aan Automatisch	<p>Hiermee slaat u afdruktaken tijdelijk op de vaste schijf van de printer op voordat ze worden afgedrukt.</p> <p><b>Opmerkingen:</b></p> <ul style="list-style-type: none"> <li>• Uit is de standaardinstelling.</li> <li>• Als "Aan" is ingesteld, worden taken in de buffer op de vaste schijf van de printer opgeslagen.</li> <li>• In de instelling "Automatisch" worden afdruktaken alleen in de buffer opgeslagen als de printer bezig is met de verwerking van gegevens uit een andere invoerpoort.</li> <li>• Als u deze instelling wijzigt met het bedieningspaneel van de printer en vervolgens de menu's afsluit, wordt de printer opnieuw opgestart. De menuselectie wordt bijgewerkt.</li> </ul>
<b>Mac binair PS</b> Aan Uit Automatisch	<p>Hiermee stelt u de printer in voor de verwerking van binaire PostScript-afdruktaken voor Macintosh.</p> <p><b>Opmerkingen:</b></p> <ul style="list-style-type: none"> <li>• Automatisch is de standaardinstelling.</li> <li>• Als "Uit" is ingesteld, filtert de printer afdruktaken die gebruikmaken van het standaardprotocol.</li> <li>• Als "Aan" is ingesteld, worden ruwe binaire PostScript-afdruktaken verwerkt.</li> </ul>
<b>USB met ENA</b> ENA-adres ENA-netmask ENA-gateway	<p>Hiermee stelt u het netwerkadres, het netmasker of de gateway-informatie in voor een externe afdrukservers die via een USB-kabel op de printer is aangesloten.</p> <p><b>Opmerking:</b> Dit menu-item is alleen beschikbaar als de printer via de USB-poort is aangesloten op een externe afdrukservers.</p>

## Menu Parallel <x>

Dit menu wordt alleen weergegeven als een optionele parallelle kaart is geïnstalleerd.

Menu-item	Beschrijving
<b>PCL SmartSwitch</b> Aan Uit	<p>Hiermee stelt u de printer zo in dat deze automatisch overschakelt op PCL-emulatie als dit door een afdruktaak op een parallelle poort wordt vereist, ongeacht de standaardprintertaal.</p> <p><b>Opmerkingen:</b></p> <ul style="list-style-type: none"> <li>• Aan is de standaardinstelling.</li> <li>• Als PCL SmartSwitch is ingesteld op "Uit", controleert de printer de binnenkomende gegevens niet.</li> <li>• De printer gebruikt in dat geval PostScript-emulatie als PS SmartSwitch is ingesteld op "Aan". Als PS SmartSwitch is ingesteld op "Uit", wordt de standaardprintertaal gebruikt die in het menu Instellingen is opgegeven.</li> </ul>

Menu-item	Beschrijving
<p><b>PS SmartSwitch</b> Aan Uit</p>	<p>Hiermee stelt u de printer zo in dat deze automatisch overschakelt op PS-emulatie als dit door een afdruktaak op een parallelle poort wordt vereist, ongeacht de standaardprintertaal.</p> <p><b>Opmerkingen:</b></p> <ul style="list-style-type: none"> <li>• Aan is de standaardinstelling.</li> <li>• Als PCL SmartSwitch is ingesteld op "Uit", controleert de printer de binnenkomende gegevens niet.</li> <li>• Als de Uit-instelling wordt gebruikt, gebruikt de printer PCL-emulatie als de PCL-SmartSwitch staat ingesteld op Aan. Als PCL SmartSwitch is ingesteld op "Uit", wordt de standaardprintertaal gebruikt die in het menu Instellingen is opgegeven.</li> </ul>
<p><b>NPA-modus</b> Aan Uit Automatisch</p>	<p>Hiermee geeft u aan of de printer de speciale verwerking voor bidirectionele communicatie uitvoert, zoals gedefinieerd in de specificaties van het NPA-protocol.</p> <p><b>Opmerkingen:</b></p> <ul style="list-style-type: none"> <li>• Automatisch is de standaardinstelling.</li> <li>• Als u deze instelling wijzigt met het bedieningspaneel van de printer en vervolgens de menu's afsluit, wordt de printer opnieuw opgestart. De menuselectie wordt bijgewerkt.</li> </ul>
<p><b>Parallelbuffer</b> Uitgeschakeld Automatisch 3K tot &lt;maximaal toegestane grootte&gt;</p>	<p>Hiermee stelt u de grootte van de parallelle invoerbuffer in.</p> <p><b>Opmerkingen:</b></p> <ul style="list-style-type: none"> <li>• Automatisch is de standaardinstelling.</li> <li>• Met de instelling 'Uitgeschakeld' schakelt u het opslaan van taken in de buffer uit. Afdruktaken die al in de schijfbuffer zijn opgenomen, worden afgedrukt voordat het normaal verwerken van nieuwe afdruktaken wordt hervat.</li> <li>• De instelling van de grootte van de parallelle buffer kan in stappen van 1K worden aangepast.</li> <li>• De maximumgrootte die is toegestaan hangt af van de hoeveelheid geheugen in de printer, de grootte van de andere koppelingsbuffers en of u het menu-item Bronnen opslaan hebt ingesteld op "Aan" of "Uit".</li> <li>• Als u het maximale bereik van de parallelbuffer wilt vergroten, kunt u de grootte van de USB-buffers, seriële buffers en netwerkbuffers uitschakelen of kleiner maken.</li> <li>• Als u deze instelling wijzigt met het bedieningspaneel van de printer en vervolgens de menu's afsluit, wordt de printer opnieuw opgestart. De menuselectie wordt bijgewerkt.</li> </ul>



Menu-item	Beschrijving
<p><b>Taken in buffer</b></p> <p>Uit Aan Automatisch</p>	<p>Hiermee slaat u afdruktaken tijdelijk op de vaste schijf van de printer op voordat ze worden afgedrukt.</p> <p><b>Opmerkingen:</b></p> <ul style="list-style-type: none"> <li>• Uit is de standaardinstelling.</li> <li>• Met de instelling "Uit" slaat u geen afdruktaken op in de buffer op de vaste schijf van de printer.</li> <li>• Als "Aan" is ingesteld, worden taken in de buffer op de vaste schijf van de printer opgeslagen.</li> <li>• In de instelling "Automatisch" worden afdruktaken alleen in de buffer opgeslagen als de printer bezig is met de verwerking van gegevens uit een andere invoerpoort.</li> <li>• Als u deze instelling wijzigt met het bedieningspaneel van de printer en vervolgens de menu's afsluit, wordt de printer opnieuw opgestart. De menuselectie wordt bijgewerkt.</li> </ul>
<p><b>Uitgebreide status</b></p> <p>Aan Uit</p>	<p>Hiermee schakelt u bidirectionele communicatie via de parallele interface in.</p> <p><b>Opmerkingen:</b></p> <ul style="list-style-type: none"> <li>• Aan is de standaardinstelling.</li> <li>• Als "Uit" is ingesteld, wordt onderhandeling op de parallele poort uitgeschakeld.</li> </ul>
<p><b>Protocol</b></p> <p>Standaard Fastbytes</p>	<p>Hiermee stelt u een protocol in voor de parallele poort.</p> <p><b>Opmerkingen:</b></p> <ul style="list-style-type: none"> <li>• "Fastbytes" is de standaardinstelling. Deze instelling biedt compatibiliteit met de meeste parallele poorten en is de aanbevolen instelling.</li> <li>• De standaardinstelling probeert communicatieproblemen m.b.t. de parallele poort op te lossen.</li> </ul>
<p><b>Honor Init (INIT honoreren)</b></p> <p>Aan Uit</p>	<p>Bepaalt of de printer printerhardware-initialisatieverzoeken van de computer honoreert.</p> <p><b>Opmerkingen:</b></p> <ul style="list-style-type: none"> <li>• Uit is de standaardinstelling.</li> <li>• De computer dient een initialisatieverzoek in door het INIT-sigitaal op de parallele poort te activeren. Veel computers activeren het INIT-sigitaal telkens opnieuw als de computer wordt aangezet.</li> </ul>
<p><b>Parallele modus 2</b></p> <p>Aan Uit</p>	<p>Hiermee bepaalt u hoe de gegevens van de parallele poort worden gesampled aan de voor- of achterkant van de strobe.</p> <p><b>Opmerkingen:</b></p> <ul style="list-style-type: none"> <li>• Aan is de standaardinstelling.</li> <li>• Dit menu verschijnt alleen als een standaard of optionele parallele poort beschikbaar is.</li> </ul>

Menu-item	Beschrijving
<b>Mac binair PS</b> Aan Uit Automatisch	<p>Hiermee stelt u de printer in voor de verwerking van binaire PostScript-afdruktaken voor Macintosh.</p> <p><b>Opmerkingen:</b></p> <ul style="list-style-type: none"> <li>• Automatisch is de standaardinstelling.</li> <li>• Als "Uit" is ingesteld, filtert de printer afdruktaken die gebruikmaken van het standaardprotocol.</li> <li>• Als "Aan" is ingesteld, worden ruwe binaire PostScript-afdruktaken verwerkt.</li> </ul>
<b>Paralleel met ENA</b> ENA-adres ENA-netmask ENA-gateway	<p>Hiermee stelt u het netwerkadres, het netmasker of de gateway-informatie in voor een externe afdrukservers die via een parallelle kabel op de printer is aangesloten.</p> <p><b>Opmerking:</b> Dit menu-item is alleen beschikbaar als de printer via een parallelle poort op een externe afdrukservers is aangesloten.</p>

## Menu Serieel <x>

Dit menu wordt alleen weergegeven als een optionele seriële kaart is geïnstalleerd.

Menu-item	Beschrijving
<b>PCL SmartSwitch</b> Aan Uit	<p>Hiermee stelt u de printer zo in dat deze automatisch overschakelt op PCL-emulatie als dit door een afdruktaak op een seriële poort wordt vereist, ongeacht de standaardprintertaal.</p> <p><b>Opmerkingen:</b></p> <ul style="list-style-type: none"> <li>• Aan is de standaardinstelling.</li> <li>• Als PCL SmartSwitch is ingesteld op "Uit", controleert de printer de binnenkomende gegevens niet.</li> <li>• De printer gebruikt in dat geval PostScript-emulatie als PS SmartSwitch is ingesteld op "Aan". Als PS SmartSwitch is ingesteld op "Uit", wordt de standaardprintertaal gebruikt die in het menu Instellingen is opgegeven.</li> </ul>
<b>PS SmartSwitch</b> Aan Uit	<p>Hiermee stelt u de printer zo in dat deze automatisch overschakelt op PCL-emulatie als dit door een afdruktaak op een seriële poort wordt vereist, ongeacht de standaardprintertaal.</p> <p><b>Opmerkingen:</b></p> <ul style="list-style-type: none"> <li>• Aan is de standaardinstelling.</li> <li>• Als PCL SmartSwitch is ingesteld op "Uit", controleert de printer de binnenkomende gegevens niet.</li> <li>• Als de Uit-instelling wordt gebruikt, gebruikt de printer PCL-emulatie als de PCL-SmartSwitch staat ingesteld op Aan. Als PCL SmartSwitch is ingesteld op "Uit", wordt de standaardprintertaal gebruikt die in het menu Instellingen is opgegeven.</li> </ul>

Menu-item	Beschrijving
<p><b>NPA-modus</b></p> <p>Aan Uit Automatisch</p>	<p>Hiermee geeft u aan of de printer de speciale verwerking voor bidirectionele communicatie uitvoert, zoals gedefinieerd in de specificaties van het NPA-protocol.</p> <p><b>Opmerkingen:</b></p> <ul style="list-style-type: none"> <li>• Automatisch is de standaardinstelling.</li> <li>• Als de instelling "Aan" is, past de printer NPA-verwerking toe. Als de gegevens niet in de NPA-indeling zijn opgesteld, worden deze als onverwerkbaar beschouwd en verwijderd.</li> <li>• Als PCL SmartSwitch is ingesteld op "Uit", past de printer NPA-verwerking niet toe.</li> <li>• Als de instelling "Auto" is, controleert de printer de gegevens, controleert de printer welke indeling de gegevens hebben en past de printer de verwerking aan.</li> <li>• Als u deze instelling wijzigt met het bedieningspaneel van de printer en vervolgens de menu's afsluit, wordt de printer opnieuw opgestart. De menuselectie wordt bijgewerkt.</li> </ul>
<p><b>Seriële buffer</b></p> <p>Uitgeschakeld Automatisch 3K tot &lt;maximaal toegestane grootte&gt;</p>	<p>Hiermee stelt u de grootte van de seriële invoerbuffer in.</p> <p><b>Opmerkingen:</b></p> <ul style="list-style-type: none"> <li>• Automatisch is de standaardinstelling.</li> <li>• Met de instelling 'Uitgeschakeld' schakelt u het opslaan van taken in de buffer uit. Afdruktaken die al in de schijfbuffer zijn opgenomen, worden afgedrukt voordat het normaal verwerken van nieuwe afdruktaken wordt hervat.</li> <li>• De instelling van de grootte van de seriële buffer kan in stappen van 1-K worden aangepast.</li> <li>• De maximumgrootte die is toegestaan hangt af van de hoeveelheid geheugen in de printer, de grootte van de andere koppelingsbuffers en of u het menu-item Bronnen opslaan hebt ingesteld op "Aan" of "Uit".</li> <li>• Als u het maximale bereik van de parallelbuffer wilt vergroten, kunt u de grootte van de parallelle, USB- en netwerkbuffers uitschakelen of kleiner maken.</li> <li>• Als u deze instelling wijzigt met het bedieningspaneel van de printer en vervolgens de menu's afsluit, wordt de printer opnieuw opgestart. De menuselectie wordt bijgewerkt.</li> </ul>

Menu-item	Beschrijving
<b>Taken in buffer</b> Uit Aan Automatisch	Hiermee slaat u afdruktaken tijdelijk op de vaste schijf van de printer op voordat ze worden afgedrukt. <b>Opmerkingen:</b> <ul style="list-style-type: none"> <li>• Uit is de standaardinstelling.</li> <li>• Met de instelling "Uit" slaat u geen afdruktaken op in de buffer op de vaste schijf.</li> <li>• Als "Aan" is ingesteld, worden taken in de buffer op de vaste schijf van de printer opgeslagen.</li> <li>• In de instelling "Automatisch" worden afdruktaken alleen in de buffer opgeslagen als de printer bezig is met de verwerking van gegevens uit een andere invoerpoort.</li> <li>• Als u deze instelling wijzigt met het bedieningspaneel van de printer en vervolgens de menu's afsluit, wordt de printer opnieuw opgestart. De menuselectie wordt bijgewerkt.</li> </ul>
<b>Serieel protocol</b> DTR DTR/DSR XON/XOFF XON/XOFF/DTR XON/XOFF/DTRDSR	Hiermee selecteert u de instellingen van de hardware- en software-handshaking voor de seriële poort. <b>Opmerkingen:</b> <ul style="list-style-type: none"> <li>• "DTR" is de standaardinstelling.</li> <li>• DTR/DSR is een instelling voor hardware-handshaking.</li> <li>• XON/XOFF is een instelling voor software-handshaking.</li> <li>• XON/XOFF/DTR en XON/XOFF/DTR/DSR zijn instellingen voor gecombineerde hardware- en software-handshaking.</li> </ul>
<b>Robust XON</b> Aan Uit	Hiermee bepaalt u of de printer zijn beschikbaarheid meldt aan de computer. <b>Opmerkingen:</b> <ul style="list-style-type: none"> <li>• Uit is de standaardinstelling.</li> <li>• Dit menu-item is alleen van toepassing op de seriële poort als Serieel protocol is ingesteld op XON/XOFF.</li> </ul>
<b>Baud</b> 1200 2400 4800 9600 19200 38400 57600 115200 138200 172800 230400 345600	Hiermee stelt u in met welke snelheid gegevens via de seriële poort kunnen worden ontvangen. <b>Opmerkingen:</b> <ul style="list-style-type: none"> <li>• "9600" is de standaardinstelling.</li> <li>• De baudwaarden 138200, 172800, 230400 en 345600 worden alleen weergegeven in het menu Std. serieel. Deze instellingen worden niet weergegeven in de menu's Serieel optie of Serieel optie 2.</li> </ul>
<b>Databits</b> 7 8	Hiermee stelt u in hoeveel databits per transmissieframe worden verzonden. <b>Opmerking:</b> 8 is de standaardinstelling.

Menu-item	Beschrijving
<b>Pariteit</b> Even Oneven Geen Negeren	Hiermee selecteert u de pariteit voor seriële in- en uitvoerframes. <b>Opmerking:</b> "Geen" is de standaardinstelling.
<b>DSR honoreren</b> Aan Uit	Hiermee bepaalt u of de printer al dan niet gebruikmaakt van het DSR-signaal. DSR is een handshaking-signaal dat wordt gebruikt door de meeste seriële kabels. <b>Opmerkingen:</b> <ul style="list-style-type: none"> <li>• Uit is de standaardinstelling.</li> <li>• DSR wordt door de seriële poort gebruikt om onderscheid te maken tussen gegevens die door de computer zijn verzonden en gegevens die zijn veroorzaakt door elektrische ruis in de seriële kabel. De elektrische ruis kan tot gevolg hebben dat er ongewenste tekens worden afgedrukt. Stel deze optie in op <b>ON (Aan)</b> om te voorkomen dat er ongewenste tekens worden afgedrukt.</li> <li>• Dit menu-item verschijnt alleen als Serieel RS-232/RS-422 op RS 232 is ingesteld.</li> </ul>

## Menu Instellingen SMTP

Gebruik het volgende menu om de SMTP-server te configureren.

Menu-item	Beschrijving
<b>Primaire SMTP-gateway</b> <b>Primaire SMTP-gatewaypoort</b> <b>Secundaire SMTP-gateway</b> <b>Secundaire SMTP-gatewaypoort</b>	Hiermee kunt u de gegevens voor de SMTP-serverpoort opgeven. <b>Opmerking:</b> "25" is de standaard-SMTP-gatewaypoort. Bereik is 1-65536.
<b>SMTP-timeout</b> 5-30	Hiermee kunt u het aantal seconden opgeven waarna de server een poging de e-mail te verzenden beëindigt. <b>Opmerking:</b> 30 seconden is de standaardinstelling.
<b>Antwoordadres</b>	Hiermee geeft u het antwoordadres van maximaal 128 tekens op in e-mailberichten die door de printer worden verzonden
<b>SSL gebruiken</b> Uitgeschakeld Onderhandelen Vereist	Hiermee wordt de printer ingesteld op het gebruik van SSL voor extra veiligheid bij het maken van een verbinding met de SMTP-server <b>Opmerkingen:</b> <ul style="list-style-type: none"> <li>• "Uitgeschakeld" is de standaardinstelling voor SSL gebruiken.</li> <li>• Als de instelling Onderhandelen wordt gebruikt, bepaalt uw SMTP-server of SSL wordt gebruikt.</li> </ul>

Menu-item	Beschrijving
<b>Verificatie SMTP-server</b> Geen verificatie vereist Aanmelden/Normaal CRAM-MD5 Digest-MD5 NTLM Kerberos 5	Hiermee wordt de vereiste soort gebruikersverificatie opgegeven <b>Opmerking:</b> "Geen verificatie vereist" is de standaardinstelling.
<b>Door apparaat verzonden e-mail</b> Geen SMTP-referenties van apparaat gebruiken <b>Gebruikersnaam apparaat</b> <b>Wachtwoord apparaat</b> <b>Kerberos 5-realm</b> <b>NTLM-domein</b>	Hiermee wordt opgegeven welke referenties worden gebruikt bij het communiceren met de SMTP-server. Sommige SMTP-servers vereisen referenties om e-mail te kunnen verzenden. <b>Opmerkingen:</b> <ul style="list-style-type: none"> <li>"Geen" is de standaardinstelling voor Door apparaat verzonden e-mail.</li> <li>Gebruikersnaam apparaat en Wachtwoord apparaat worden gebruikt om aan te melden bij de SMTP-server als "SMTP-referenties van apparaat gebruiken" is geselecteerd.</li> </ul>

## Menu Beveiliging

### Menu Overige

Menu-item	Beschrijving
<b>Aanmeldingen via bedieningspaneel</b> Mislukte aanmeldingen Tijdsbestek voor mislukte pogingen Vergrendelingstijd Time-out voor aanmelding	Beperkt het tijdsbestek voor, en het aantal, mislukte aanmeldingspogingen via het bedieningspaneel van de printer voordat het apparaat voor <i>alle</i> gebruikers wordt vergrendeld. <b>Opmerkingen:</b> <ul style="list-style-type: none"> <li>"Mislukte aanmeldingen" geeft aan hoeveel mislukte aanmeldingspogingen zijn toegestaan voordat het apparaat voor gebruikers wordt vergrendeld. Het aantal kan variëren van 1–50. Standaard zijn drie pogingen toegestaan.</li> <li>"Tijdsbestek voor mislukte pogingen" geeft het tijdsbestek aan waarin mislukte aanmeldingspogingen mogen worden gedaan voordat het apparaat voor gebruikers wordt vergrendeld. Het instelbereik ligt tussen de 1 en 60 minuten. 5 minuten is de standaardinstelling.</li> <li>"Vergrendelingstijd" geeft aan hoe lang het apparaat voor gebruikers vergrendeld zal zijn nadat het ingestelde maximaal aantal mislukte aanmeldingspogingen is overschreden. Het instelbereik ligt tussen de 0 en 60 minuten. De standaardinstelling is 5 minuten. 0 geeft aan dat geen vergrendelingstijd wordt gebruikt op de printer.</li> <li>"Time-out voor aanmelding" geeft aan hoe lang de printer inactief blijft in het beginscherm voordat de gebruiker automatisch wordt afgemeld. Het instelbereik ligt tussen de 1 en 900 seconden. 300 seconden is de standaardinstelling.</li> </ul>

Menu-item	Beschrijving
<b>Aanmeldingen op afstand</b> Mislukte aanmeldingen Tijdsbestek voor mislukte pogingen Vergrendelingstijd Time-out voor aanmelding	Bepert het tijdsbestek voor, en het aantal, mislukte aanmeldingspogingen via een computer voordat het apparaat voor <i>alle</i> externe gebruikers wordt vergrendeld. <b>Opmerkingen:</b> <ul style="list-style-type: none"> <li>• “Mislukte aanmeldingen” geeft aan hoeveel mislukte aanmeldingspogingen zijn toegestaan voordat het apparaat voor gebruikers wordt vergrendeld. Het aantal kan variëren van 1–50. Standaard zijn drie pogingen toegestaan.</li> <li>• “Tijdsbestek voor mislukte pogingen” geeft het tijdsbestek aan waarin mislukte aanmeldingspogingen mogen worden gedaan voordat het apparaat voor gebruikers wordt vergrendeld. Het instelbereik ligt tussen de 1 en 60 minuten. 5 minuten is de standaardinstelling.</li> <li>• “Vergrendelingstijd” geeft aan hoe lang het apparaat voor een gebruiker vergrendeld zal zijn nadat het ingestelde maximumaantal mislukte aanmeldingspogingen is overschreden. Het instelbereik ligt tussen de 0 en 60 minuten. De standaardinstelling is 5 minuten. 0 geeft aan dat geen vergrendelingstijd wordt gebruikt op de printer.</li> <li>• “Time-out voor aanmelding” geeft aan hoe lang de externe interface inactief blijft voordat de gebruiker automatisch wordt afgemeld. Het instelbereik ligt tussen de 1 en 900 seconden. 300 seconden is de standaardinstelling.</li> </ul>

## Menu Vertrouwelijke taken afdrukken

Menu-item	Beschrijving
<b>Max. ongeldige PIN</b> Uit 2–10	Hiermee beperkt u het aantal keren dat een ongeldige PIN-code kan worden ingevoerd. <b>Opmerkingen:</b> <ul style="list-style-type: none"> <li>• Uit is de standaardinstelling.</li> <li>• Dit menu-item wordt alleen weergegeven als er een vaste printerschijf is geïnstalleerd.</li> <li>• Wanneer de limiet is bereikt, worden de taken voor de desbetreffende gebruikersnaam en PIN verwijderd.</li> </ul>
<b>Vervaltijd taak</b> Uit 1 uur 4 uur 24 uur 1 week	Hiermee beperkt u de duur dat een beveiligde taak in de printer blijft staan voordat de taak wordt verwijderd. <b>Opmerkingen:</b> <ul style="list-style-type: none"> <li>• Uit is de standaardinstelling.</li> <li>• Als de instelling voor Vervaltijd taak wordt gewijzigd wanneer er zich vertrouwelijke taken in het RAM-geheugen of op de vaste schijf van de printer bevinden, wordt de vervaltijd voor die afdruktaken niet ingesteld op de nieuwe standaardwaarde.</li> <li>• Als de printer wordt uitgeschakeld, worden alle vertrouwelijke taken in het RAM-geheugen van de printer verwijderd.</li> </ul>

## Menu Schijf wissen

Menu-item	Beschrijving
<b>Automatisch wissen</b> Uit Aan	<p>Met Schijf wissen wist u <i>alleen</i> gegevens van afdruktaken die momenteel <i>niet</i> door het bestandssysteem van de vaste schijf van de printer worden gebruikt. Alle permanente gegevens van de vaste schijf van de printer, zoals gedownloade lettertypen, macro's en taken in de wachtrij, blijven behouden.</p> <p>Met Automatisch wissen wordt alle schijfruimte die door een vorige taak is gebruikt gemarkeerd zodat het bestandssysteem die ruimte niet opnieuw kan gebruiken voordat deze is opgeschoond.</p> <p>Alleen Automatisch wissen biedt gebruikers de mogelijkheid om Schijf wissen in te schakelen zonder dat ze de printer een tijd lang offline moeten plaatsen.</p> <p><b>Opmerkingen:</b></p> <ul style="list-style-type: none"> <li>• Dit menu-item wordt alleen weergegeven als er een geformatteerde, niet-defecte vaste schijf in de printer is geïnstalleerd.</li> <li>• Uit is de standaardinstelling.</li> <li>• Door de grote hoeveelheid bronnen die vereist is voor Automatisch wissen, kunnen de printerprestaties afnemen als deze optie wordt ingeschakeld, met name als de printer sneller ruimte van de vaste schijf moet gebruiken dan dat ruimte kan worden gewist en weer beschikbaar kan worden gesteld voor gebruik.</li> </ul>
<b>Handmatig wissen</b> Nu starten Niet nu starten	<p>Met Schijf wissen wist u <i>alleen</i> gegevens van afdruktaken die momenteel <i>niet</i> door het bestandssysteem van de vaste schijf van de printer worden gebruikt. Alle permanente gegevens van de vaste schijf van de printer, zoals gedownloade lettertypen, macro's en taken in de wachtrij, blijven behouden.</p> <p>Met Handmatig wissen overschrijft u alle schijfruimte die is gebruikt om gegevens op te slaan van een afdruktaak die is verwerkt (afgedrukt). Bij deze vorm van wissen wordt <i>geen</i> informatie gewist die betrekking heeft op een niet-verwerkte afdruktaak.</p> <p><b>Opmerkingen:</b></p> <ul style="list-style-type: none"> <li>• Dit menu-item wordt alleen weergegeven als er een geformatteerde, niet-defecte vaste schijf in de printer is geïnstalleerd.</li> <li>• "Niet nu starten" is de standaardinstelling.</li> <li>• Als de toegangscontrole Schijf wissen is geactiveerd, moet een gebruiker slagen voor de verificatie en over de vereiste toestemming beschikken om Schijf wissen te kunnen initiëren.</li> </ul>
<b>Automatische methode</b> Eén doorgang Meerdere doorgangen	<p>Met Schijf wissen wist u <i>alleen</i> gegevens van afdruktaken die momenteel <i>niet</i> door het bestandssysteem van de vaste schijf van de printer worden gebruikt. Alle permanente gegevens van de vaste schijf van de printer, zoals gedownloade lettertypen, macro's en taken in de wachtrij, blijven behouden.</p> <p><b>Opmerkingen:</b></p> <ul style="list-style-type: none"> <li>• Dit menu-item wordt alleen weergegeven als er een geformatteerde, niet-defecte vaste schijf in de printer is geïnstalleerd.</li> <li>• Eén doorgang is de standaardinstelling.</li> <li>• Het verdient aanbeveling om zeer vertrouwelijke informatie <i>alleen</i> met de methode Meerdere doorgangen te wissen.</li> </ul>



Menu-item	Beschrijving
<b>Handmatige methode</b> Eén doorgang Meerdere doorgangen	<p>Met Schijf wissen wist u <i>alleen</i> gegevens van afdruktaken die momenteel <i>niet</i> door het bestandssysteem van de vaste schijf van de printer worden gebruikt. Alle permanente gegevens van de vaste schijf van de printer, zoals gedownloade lettertypen, macro's en taken in de wachtrij, blijven behouden.</p> <p>Zowel bij handmatig als bij gepland wissen kan het bestandssysteem de gemarkeerde schijfruimte opnieuw gebruiken zonder deze eerst te moeten wissen.</p> <p><b>Opmerkingen:</b></p> <ul style="list-style-type: none"> <li>• Dit menu-item wordt alleen weergegeven als er een geformatteerde, niet-defecte vaste schijf in de printer is geïnstalleerd.</li> <li>• Eén doorgang is de standaardinstelling.</li> <li>• Het verdient aanbeveling om zeer vertrouwelijke informatie <i>alleen</i> met de methode Meerdere doorgangen te wissen.</li> </ul>
<b>Geplande methode</b> Eén doorgang Meerdere doorgangen	<p>Met Schijf wissen wist u <i>alleen</i> gegevens van afdruktaken die momenteel <i>niet</i> door het bestandssysteem van de vaste schijf van de printer worden gebruikt. Alle permanente gegevens van de vaste schijf van de printer, zoals gedownloade lettertypen, macro's en taken in de wachtrij, blijven behouden.</p> <p>Zowel bij handmatig als bij gepland wissen kan het bestandssysteem de gemarkeerde schijfruimte opnieuw gebruiken zonder deze eerst te moeten wissen.</p> <p><b>Opmerkingen:</b></p> <ul style="list-style-type: none"> <li>• Dit menu-item wordt alleen weergegeven als er een geformatteerde, niet-defecte vaste schijf in de printer is geïnstalleerd.</li> <li>• Eén doorgang is de standaardinstelling.</li> <li>• Het verdient aanbeveling om zeer vertrouwelijke informatie <i>alleen</i> met de methode Meerdere doorgangen te wissen.</li> <li>• Gepland wissen wordt gestart <i>zonder</i> een gebruikerswaarschuwing of bevestigingsbericht weer te geven.</li> </ul>

## Menu Logbestand beveiligingscontrole

Menu-item	Beschrijving
<b>Log exporteren</b>	<p>Hiermee kan een bevoegde gebruiker het beveiligingslog exporteren</p> <p><b>Opmerkingen:</b></p> <ul style="list-style-type: none"> <li>• Als u het log wilt exporteren vanaf het bedieningspaneel van de printer, moet een flashstation worden aangesloten op de printer.</li> <li>• Vanaf de Embedded Web Server kan het log worden gedownload naar een computer.</li> </ul>
<b>Log verwijderen</b> Nu verwijderen Niet verwijderen	<p>Hiermee wordt opgegeven of controlelogbestanden worden verwijderd</p> <p><b>Opmerking:</b> "Nu verwijderen" is de standaardinstelling.</p>

Menu-item	Beschrijving
<b>Log configureren</b> Controle inschakelen Extern systeemlog inschakelen Externe systeemlogvoorziening Ernst van te loggen gebeurtenissen	Hiermee wordt opgegeven of en hoe de controlelogs worden gemaakt <b>Opmerking:</b> Standaard is het beveiligingslog ingeschakeld.

## Menu Datum/tijd instellen

Menu-item	Beschrijving
<b>Datum/tijd weergeven</b>	Hiermee kunt u de huidige datum- en tijdstellingen voor de printer weergeven.
<b>Set Date/Time (Datum/tijd instellen)</b> <datum/tijd invoeren>	<b>Opmerking:</b> De datum/tijd is ingesteld als JJJJ-MM-DD HH:MM.
<b>Tijdzone</b> <lijst met tijdzones>	<b>Opmerking:</b> GMT is de standaardinstelling.
<b>Zomertijd gebruiken</b> Aan Uit	<b>Opmerking:</b> Aan is de standaardinstelling en gebruikt de toepasselijke zomertijd die gekoppeld is aan de tijdzone-instelling.
<b>NTP inschakelen</b> Aan Uit	Schakelt het netwerktijdprotocol in, dat de klokken van apparaten in een netwerk synchroniseert. <b>Opmerking:</b> Aan is de standaardinstelling.

# Menu Instellingen

## Menu Algemene instellingen

Menu-item	Beschrijving
<b>Taal weergeven</b> English Français Deutsch Italiano Español Dansk Norsk Nederlands Svenska Portuguese Suomi Russisch Polski Magyar Turkçe Cesky Vereenvoudigd Chinees Traditioneel Chinees Koreaans Japans	Hiermee wordt de taal van de tekst op het display ingesteld. <b>Opmerking:</b> Niet alle talen zijn voor alle printers beschikbaar.
<b>Ecomodus</b> Uit Energie Energie/papier Papier	Beperkt het gebruik van energie, papier of speciaal afdruk materiaal tot een minimum. <b>Opmerkingen:</b> <ul style="list-style-type: none"><li>• Uit is de standaardinstelling. Met Uit worden op de printer de oorspronkelijke fabrieksinstellingen opnieuw ingesteld.</li><li>• De instelling Energie beperkt het stroomgebruik van de printer tot een minimum. Mogelijk worden hierdoor de prestaties beïnvloed, maar niet de afdrukkwaliteit.</li><li>• Met Papier beperkt u de hoeveelheid papier en speciaal afdruk materiaal dat voor een afdruktaak vereist is, tot een minimum. Mogelijk worden hierdoor de prestaties beïnvloed, maar niet de afdrukkwaliteit.</li><li>• De instelling Energie/Papier beperkt het gebruik van stroom en papier en speciaal afdruk materiaal tot een minimum.</li></ul>
<b>Stille modus</b> Uit Aan	Reduceert de hoeveelheid geluid die door de printer wordt voortgebracht. <b>Opmerkingen:</b> <ul style="list-style-type: none"><li>• Uit is de standaardinstelling.</li><li>• Met Aan configureert u de printer zodanig dat deze zo weinig mogelijk geluid produceert.</li></ul>

Menu-item	Beschrijving
<b>Beginconfiguratie uitvoeren</b> Ja Nee	Geeft de printer de opdracht om de installatiewizard uit te voeren. <b>Opmerkingen:</b> <ul style="list-style-type: none"> <li>• Yes (Ja) is de standaardinstelling.</li> <li>• Nadat de gebruiker de installatiewizard heeft uitgevoerd en Gereed heeft geselecteerd op het scherm voor de landselectie, is de standaardwaarde Nee.</li> </ul>
<b>Papierformaten</b> VS Metrisch	<b>Opmerkingen:</b> <ul style="list-style-type: none"> <li>• De aanvankelijke instelling wordt bepaald door uw landselectie in de initiële installatiewizard.</li> <li>• Als u die instelling wijzigt, verandert ook de instelling Maateenheden in het menu Universal-instelling en de standaardwaarde voor elke invoerbron in het menu Papierformaat/-soort.</li> </ul>
<b>Verlichting voor uitvoer</b> Normale/Stand-bymodus <ul style="list-style-type: none"> <li>• Helder</li> <li>• Vaag</li> <li>• Uit</li> </ul> Spaarstand <ul style="list-style-type: none"> <li>• Helder</li> <li>• Vaag</li> <li>• Uit</li> </ul>	Stelt het licht in van een optionele uitvoerlade <b>Opmerkingen:</b> <ul style="list-style-type: none"> <li>• In de Normale/Stand-bymodus is de standaardinstelling Helder.</li> <li>• In de spaarstand is de standaardwaarde Vaag.</li> </ul>
<b>Alarmen</b> Alarminstelling Cartridge-alarm Nietjesalarm	Hiermee wordt een alarm ingesteld dat klinkt wanneer de gebruiker moet ingrijpen. De beschikbare selecties voor elk alarmtype zijn: Uit Eénmalig Continu <b>Opmerkingen:</b> <ul style="list-style-type: none"> <li>• "Eén keer" is de standaardinstelling voor Alarminstelling. Als "Eén keer" is ingesteld, laat de printer drie korte alarmtonen horen.</li> <li>• Uit is de standaardinstelling voor Cartridge-alarm en Nietjesalarm. "Uit" betekent dat er geen alarm klinkt.</li> <li>• Als "Continu" is ingesteld, herhaalt de printer de drie alarmtonen elke tien seconden.</li> <li>• De waarde Nietjesalarm is alleen beschikbaar als de finisher is geïnstalleerd.</li> </ul>

Menu-item	Beschrijving
<b>Time-outs</b> Time-out wachttaken 5–255 sec.	Hiermee stelt u de wachttijd in dat de printer op gebruikersinterventie wacht voordat taken die niet-beschikbare bronnen vereisen in de wacht worden geplaatst en wordt verder gegaan met het afdrukken van andere taken in de afdrukwachtrij.  <b>Opmerkingen:</b> <ul style="list-style-type: none"> <li>• "30 seconden" is de standaardinstelling.</li> <li>• Dit menu-item wordt alleen weergegeven als er een vaste schijf in de printer is geïnstalleerd.</li> </ul>
<b>Time-outs</b> Spaarstand 1-240 min.	Hiermee stelt u in hoeveel minuten de printer wacht nadat een afdruktaak is afgedrukt voordat de spaarstand van de printer wordt ingeschakeld.  <b>Opmerkingen:</b> <ul style="list-style-type: none"> <li>• De standaardinstelling is 30 minuten.</li> <li>• Met lagere instellingen bespaart u energie, maar de opwarmtijd duurt langer.</li> <li>• Selecteer de laagste instelling als de printer op hetzelfde stroomcircuit is aangesloten als de verlichting en u merkt dat de verlichting flikkeringen vertoont.</li> <li>• Selecteer een hoge instelling als de printer continu wordt gebruikt. De printer is dan in de meeste gevallen gereed om af te drukken met een minimale opwarmtijd.</li> </ul>
<b>Time-outs</b> Time-out scherm 15-300 sec.	Hiermee wordt de tijd in seconden ingesteld die de printer wacht alvorens het printerdisplay terugkeert naar de werkstand <b>Gereed</b> .  <b>Opmerking:</b> "30 seconden" is de standaardinstelling.
<b>Time-outs</b> Afdruktime-out Uitgeschakeld 1-255 sec.	Hiermee wordt de tijd in seconden ingesteld die de printer wacht om een melding voor einde taak te ontvangen voordat de rest van de afdruktaak wordt geannuleerd.  <b>Opmerkingen:</b> <ul style="list-style-type: none"> <li>• "90 seconden" is de standaardinstelling.</li> <li>• Als de ingestelde tijd is verstreken, wordt een gedeeltelijk afgedrukte pagina die zich nog steeds in de printer bevindt, afgedrukt en controleert de printer of er nog nieuwe afdruktaken in de wachtrij staan.</li> <li>• "Afdruktime-out" is alleen beschikbaar wanneer u PCL-emulatie gebruikt. Deze instelling is niet van invloed op afdruktaken waarvoor PostScript-emulatie wordt gebruikt.</li> </ul>
<b>Time-outs</b> Wachttime-out Uitgeschakeld 15-65535 sec.	Hiermee wordt de tijd in seconden ingesteld die de printer wacht op verdere gegevens voordat de afdruktaak wordt geannuleerd.  <b>Opmerkingen:</b> <ul style="list-style-type: none"> <li>• "40 seconden" is de standaardinstelling.</li> <li>• "Wachttime-out" is alleen beschikbaar wanneer de printer PostScript-emulatie gebruikt. Deze instelling is niet van invloed op afdruktaken waarvoor PCL- of PPDS-emulatie wordt gebruikt.</li> </ul>

Menu-item	Beschrijving
<b>Afdrukherstel</b> Auto Continue (Auto doorgaan) Uitgeschakeld 5-255 sec.	Hiermee krijgt de printer opdracht automatisch door te gaan als bepaalde offline situaties niet binnen de opgegeven termijn zijn opgelost. <b>Opmerking:</b> Uitgeschakeld is de standaardinstelling.
<b>Afdrukherstel</b> Herstel na storing Automatisch	Hiermee geeft u op of de printer vastgelopen pagina's opnieuw afdrukt. <b>Opmerkingen:</b> <ul style="list-style-type: none"> <li>• Automatisch is de standaardinstelling. De printer drukt vastgelopen pagina's opnieuw af, tenzij het geheugen om de pagina's op te slaan benodigd is voor andere afdruktaken.</li> <li>• Als "Aan" de instelling is, worden vastgelopen pagina's altijd opnieuw afgedrukt.</li> <li>• Als "Uit" de instelling is, worden vastgelopen pagina's nooit opnieuw afgedrukt.</li> </ul>
<b>Afdrukherstel</b> Page Protect (Paginabeveiliging) Uit Aan	Hiermee drukt de printer een pagina af die anders mogelijk niet zou worden afgedrukt. <b>Opmerkingen:</b> <ul style="list-style-type: none"> <li>• Uit is de standaardinstelling. Met de instelling "Uit" wordt een pagina gedeeltelijk afgedrukt wanneer er niet genoeg geheugen is om de hele pagina af te drukken.</li> <li>• Met de instelling "Aan" verwerkt de printer de hele pagina zodat de volledige pagina wordt afgedrukt.</li> </ul>
<b>Fabrieksinstellingen</b> Niet herstellen Nu herstellen	Hiermee zet u de printerinstellingen terug naar de standaard fabriekswaarden. <b>Opmerkingen:</b> <ul style="list-style-type: none"> <li>• "Niet herstellen" is de standaardinstelling. Als "Niet herstellen" is ingesteld, blijven de gebruikersinstellingen van kracht.</li> <li>• Als "Nu herstellen" is ingesteld, worden alle printerinstellingen terug naar de standaard fabriekswaarden gezet, met uitzondering van de menu-instellingen voor Netwerk en Poorten. Downloads die zijn opgeslagen in het RAM-geheugen worden verwijderd. Geladen bronnen die zijn opgeslagen in het flashgeheugen of op de vaste schijf van de printer worden niet verwijderd.</li> </ul>
<b>Aangepast bericht voor startpagina</b> Uit IP-adres Hostnaam Contactpersoon Locatie Naam configuratieloze verbinding Aangepast tekst 1	Hiermee stelt u een vooraf geconfigureerd of aangepast bericht in dat op het display naast <b>Geveerd</b> moet worden weergegeven. <b>Opmerkingen:</b> <ul style="list-style-type: none"> <li>• Uit is de standaardinstelling.</li> <li>• IP-adres en Hostnaam zijn vooraf geconfigureerde berichten.</li> <li>• Contactpersoon, Locatie, Naam configuratieloze verbinding en Aangepaste tekst 1 zijn berichten die door een systeembeheerder kunnen worden aangepast.</li> </ul>

## Instellingen, menu

Menu-item	Beschrijving
<p><b>Printertaal</b></p> <ul style="list-style-type: none"> <li>PCL-emulatie</li> <li>PS-emulatie</li> </ul>	<p>Hiermee wordt de standaardprintertaal ingesteld.</p> <p><b>Opmerkingen:</b></p> <ul style="list-style-type: none"> <li>• PCL-emulatie gebruikt een PCL-interpreter voor het verwerken van afdruktaken. PostScript-emulatie gebruikt een PS-interpreter voor het verwerken van afdruktaken.</li> <li>• De standaardinstelling voor printertaal is PCL.</li> <li>• Als een bepaalde printertaal als standaardtaal is ingesteld, betekent dit niet dat softwareprogramma's geen afdruktaken kunnen verzenden die een andere printertaal gebruiken.</li> </ul>
<p><b>Taak in wachtrij</b></p> <ul style="list-style-type: none"> <li>Aan</li> <li>Uit</li> </ul>	<p>Geeft aan dat afdruktaken uit de afdrukwachtrij worden verwijderd als ze niet-beschikbare printeropties of aangepaste instellingen vereisen. Ze worden in een aparte afdrukwachtrij opgeslagen, zodat andere afdruktaken normaal kunnen worden afgedrukt. Wanneer de ontbrekende informatie en/of opties beschikbaar zijn, worden de opgeslagen taken afgedrukt.</p> <p><b>Opmerkingen:</b></p> <ul style="list-style-type: none"> <li>• Uit is de standaardinstelling.</li> <li>• Dit menu-item wordt alleen weergegeven als er een alleen-lezen vaste schijf in de printer is geïnstalleerd. Deze vereiste zorgt ervoor dat opgeslagen taken niet worden verwijderd als de stroomtoevoer naar de printer wegvalt.</li> </ul>
<p><b>Afdrukgebied</b></p> <ul style="list-style-type: none"> <li>Normaal</li> <li>Hele pagina</li> </ul>	<p>Hiermee stelt u het logische en fysieke afdrukbare gebied in.</p> <p><b>Opmerkingen:</b></p> <ul style="list-style-type: none"> <li>• Dit menu verschijnt niet als Rand tot rand is ingeschakeld in het menu Instellingen van de printer.</li> <li>• "Normaal" is de standaardinstelling. Als u probeert gegevens af te drukken in het niet-afdrukbare gebied dat is aangegeven via de instelling "Normaal", dan snijdt de printer de afbeelding bij op de begrenzing.</li> <li>• Als de instelling "Hele pagina" is ingeschakeld, kunt u de afbeelding verplaatsen naar het niet-afdrukbare gebied dat is aangegeven via de instelling "Normaal", maar de printer snijdt de afbeelding bij op de begrenzing van de instelling "Normaal".</li> <li>• De instelling "Hele pagina" is alleen van toepassing op pagina's die zijn afgedrukt met behulp van een PCL 5e-interpreter. Deze instelling is niet van invloed op pagina's die worden afgedrukt met een PCL XL- of PostScript-interpreter.</li> </ul>

Menu-item	Beschrijving
<p><b>Download Target (Downloadbestemming)</b></p> <p>RAM Flash Schijf</p>	<p>Hiermee stelt u de opslaglocatie van geladen bronnen in.</p> <p><b>Opmerkingen:</b></p> <ul style="list-style-type: none"> <li>• "RAM" is de standaardinstelling.</li> <li>• Geladen bronnen die in het flashgeheugen of op de vaste schijf van een printer worden opgeslagen, zijn permanent opgeslagen. De bronnen blijven in het flashgeheugen of op de vaste schijf opgeslagen, ook als de printer wordt uitgezet.</li> <li>• Bronnen die in het RAM worden opgeslagen, zijn tijdelijk opgeslagen.</li> <li>• Dit menu-item wordt alleen weergegeven als een flashstation en/of optionele vaste schijf is geïnstalleerd.</li> </ul>
<p><b>Takenloggegevens</b></p> <p>Aan Uit</p>	<p>Hiermee stelt u in of de printer statistische informatie over de meest recente afdruktaken al dan niet op de vaste schijf moet opslaan.</p> <p><b>Opmerkingen:</b></p> <ul style="list-style-type: none"> <li>• Uit is de standaardinstelling. Met de instelling "Uit" worden de taakstatistieken niet opgeslagen in de printer.</li> <li>• De statistische informatie bevat een overzicht van afdrukfouten, de afdruktijd, de omvang van de afdruktaak in bytes, het geselecteerde papierformaat en de geselecteerde papier-soort, het totale aantal afgedrukte pagina's en het gevraagde aantal exemplaren.</li> <li>• De instelling "Takenloggegevens" is alleen beschikbaar wanneer er een vaste schijf in de printer is geïnstalleerd en deze correct werkt. De schijf mag niet beveiligd zijn tegen lezen/schrijven of schrijven. De buffergrootte moet niet ingesteld zijn op 100%.</li> <li>• Als u deze instelling wijzigt met het bedieningspaneel van de printer en vervolgens de menu's afsluit, wordt de printer opnieuw ingesteld. De menuselectie wordt bijgewerkt.</li> </ul>
<p><b>Bronnen opslaan</b></p> <p>Aan Uit</p>	<p>Hiermee stelt u in wat de printer moet doen met geladen bronnen, zoals lettertypen en macro's die zijn opgeslagen in het RAM, als de printer een taak krijgt die meer geheugen vereist dan er beschikbaar is.</p> <p><b>Opmerkingen:</b></p> <ul style="list-style-type: none"> <li>• Uit is de standaardinstelling. Als "Uit" is ingesteld, worden de geladen bronnen in de printer bewaard tot het geheugen nodig is voor andere taken. Geladen bronnen worden verwijderd zodat afdruktaken kunnen worden verwerkt.</li> <li>• Als "Aan" is ingesteld, blijven geladen bronnen bewaard, ook wanneer de taal wordt gewijzigd en de printer opnieuw wordt ingesteld. Als de printer onvoldoende geheugen heeft, wordt het bericht <b>38 Geheugen vol</b> weergegeven. Downloads worden niet verwijderd.</li> </ul>



Menu-item	Beschrijving
<b>Volgorde bij alles afdrukken</b> Op alfabet Nieuwste eerst Oudste eerst	Geeft de volgorde aan waarin vertrouwelijke taken en wachttaken wordt afgedrukt wanneer Alles afdrukken wordt geselecteerd.  <b>Opmerkingen:</b> <ul style="list-style-type: none"> <li>• Op alfabet is de standaardinstelling.</li> <li>• Afdruktaken worden altijd afgedrukt in alfabetische volgorde op het bedieningspaneel van de printer.</li> </ul>

## Menu Afwerking

Menu-item	Beschrijving
<b>Zijden (Duplex)</b> 2-zijdig 1-zijdig	Hiermee bepaalt u of dubbelzijdig afdrukken is ingesteld als de standaardinstelling voor alle afdruktaken.  <b>Opmerkingen:</b> <ul style="list-style-type: none"> <li>• "1-zijdig" is de standaardinstelling.</li> <li>• Voor Windows-gebruikers: als u vanuit het programma 2-zijdig afdrukken wilt instellen, klikt u op <b>File (Bestand) → Print (Afdrukken)</b> en klikt u op <b>Properties (Eigenschappen), Preferences (Voorkeuren), Options (Opties)</b> of <b>Setup (Instellen)</b>. Voor Macintosh-gebruikers: selecteer <b>File (Archief) &gt; Print (Druk af)</b> en pas de instellingen aan in het dialoogvenster voor afdrukken en de pop-up menu's.</li> </ul>
<b>Duplex inbinden</b> Lange zijde Korte zijde	Hiermee definieert u hoe dubbelzijdig afgedrukte pagina's worden ingebonden en wat de afdrukstand is van de achterzijde van de pagina in relatie tot de voorzijde van de pagina.  <b>Opmerkingen:</b> <ul style="list-style-type: none"> <li>• "Lange zijde" is de standaardinstelling.</li> <li>• Met de instelling voor lange zijde worden staande pagina's aan de linkerzijde en liggende pagina's aan de bovenzijde ingebonden.</li> <li>• Met de instelling voor korte zijde worden staande pagina's aan de bovenzijde en liggende pagina's aan de linkerzijde ingebonden.</li> </ul>
<b>Exemplaren</b> 1-999	Hiermee geeft u een standaard aantal exemplaren op voor elke afdruktaak.  <b>Opmerking:</b> "1" is de standaardinstelling.
<b>Lege pagina's</b> Niet afdrukken Afdrukken	Hiermee stelt u in of er lege pagina's in een afdruktaak worden ingevoegd.  <b>Opmerking:</b> "Niet afdrukken" is de standaardinstelling.
<b>Sorteren</b> Uit (1,1,1,2,2,2) Aan (1,2,1,2,1,2)	Hiermee houdt u de pagina's van een afdruktaak op volgorde als u meerdere exemplaren afdrukt.  <b>Opmerkingen:</b> <ul style="list-style-type: none"> <li>• "Uit" is de standaardinstelling. De pagina's worden niet gesorteerd.</li> <li>• Met de instelling Aan wordt de afdruktaak op volgorde gehouden.</li> <li>• Beide instellingen zorgen ervoor dat de gehele afdruktaak zo vaak wordt afgedrukt als is opgegeven met de menuoptie voor exemplaren.</li> </ul>

Menu-item	Beschrijving
<b>Scheidingsvellen</b> Geen Tussen kopieën Tussen taken Tussen pagina's	Hiermee stelt u in of er lege scheidingsvellen worden ingevoerd. <b>Opmerkingen:</b> <ul style="list-style-type: none"> <li>• "Geen" is de standaardinstelling.</li> <li>• Met "Tussen exemplaren" voegt u een lege pagina in tussen elke kopie van een afdraktaak als sorteren staat ingesteld op "Aan". Als Sorteren is ingesteld op Uit, wordt een lege pagina ingevoegd tussen alle sets van afgedrukte pagina's (alle pagina's 1, alle pagina's 2, enzovoort).</li> <li>• Met "Tussen taken" voegt u een leeg vel in tussen afdruktaken.</li> <li>• Met "Tussen pagina's" voegt u een leeg vel in tussen elke pagina van de afdraktaak. Deze instelling is handig als u transparanten afdrukt of pagina's voor aantekeningen in een document wilt opnemen.</li> </ul>
<b>Bron scheidingspagina</b> Lade <x> Universeellader Enveloppenlader	Hiermee geeft u de papierbron voor de scheidingsvellen op. <b>Opmerkingen:</b> <ul style="list-style-type: none"> <li>• "(Lade 1) (standaardlade)" is de standaardinstelling.</li> <li>• In het menu Papier stelt u Configuratie U-lader in op Cassette om Universeellader als menu-instelling weer te geven.</li> </ul>
<b>N per vel (pagina's-zijde)</b> Uit 2 per vel 3 per vel 4 per vel 6 per vel 9 per vel 12 per vel 60 per vel	Hiermee geeft u aan dat meerdere paginabeelden moeten worden afgedrukt op één zijde van een vel papier. <b>Opmerkingen:</b> <ul style="list-style-type: none"> <li>• "Uit" is de standaardinstelling.</li> <li>• Het geselecteerde aantal is het aantal paginabeelden dat per zijde wordt afgedrukt.</li> </ul>
<b>N per vel (stand)</b> Horizontaal Omgekeerd horizontaal Omgekeerd verticaal Verticaal	Hiermee geeft u de positie op van afbeeldingen met meerdere pagina's als u N per vel (pagina's-zijden) gebruikt <b>Opmerkingen:</b> <ul style="list-style-type: none"> <li>• "Horizontaal" is de standaardinstelling.</li> <li>• De positie hangt af van het aantal afbeeldingen en de afdrukstand van de afbeeldingen (staand of liggend).</li> </ul>
<b>Afdrukstand</b> Automatisch Liggend Staand	Hiermee stelt u de afdrukstand in van een vel waarop meerdere pagina's worden afgedrukt. <b>Opmerking:</b> Automatisch is de standaardinstelling. De printer kiest tussen de afdrukstanden Staand en Liggend.
<b>N per vel (rand)</b> Geen Effen	De printer drukt een rand af rond elk paginabeeld wanneer u N per vel (rand) gebruikt. <b>Opmerking:</b> "Geen" is de standaardinstelling.

Menu-item	Beschrijving
<b>Taak nieten</b> Uit Aan	Geeft aan of afdruktaken worden geniet. <b>Opmerkingen:</b> <ul style="list-style-type: none"> <li>• Dit menu-item is alleen beschikbaar als de StapleSmart finisher is geïnstalleerd.</li> <li>• "Uit" is de standaardinstelling. Afdruktaken worden niet geniet.</li> <li>• Enveloppen worden niet geniet.</li> </ul>
<b>Pagina's verschuiven</b> Uit Tussen taken Tussen kopieën	Hiermee maakt u gescheiden sets van exemplaren of afdruktaken in een uitvoerlade. <b>Opmerkingen:</b> <ul style="list-style-type: none"> <li>• Dit menu-item wordt alleen weergegeven als de StapleSmart finisher is geïnstalleerd.</li> <li>• "Uit" is de standaardinstelling. Er worden geen pagina's verschoven tijdens de afdruktaak.</li> <li>• Met "Tussen taken" verschuift u elke afdruktaak.</li> <li>• Met "Tussen exemplaren" verschuift u elk exemplaar van een afdruktaak.</li> </ul>

## Menu Kwaliteit

Menu-item	Beschrijving
<b>Afdrukresolutie</b> 300 dpi 600 dpi 1200 dpi 1200 Image Q (Beeldkwaliteit 1200) Beeldkwaliteit 2400	Hiermee stelt u de resolutie in van de afgedrukte uitvoer. <b>Opmerking:</b> 600 dpi is de standaardinstelling. De standaardinstelling van het printerstuurprogramma is Beeldkwaliteit 1200.
<b>Pixelversterking</b> Uit Lettertypen Horizontaal Verticaal Beide richtingen	Hiermee verbetert u de kwaliteit van kleine lettertypen en afbeeldingen. <b>Opmerkingen:</b> <ul style="list-style-type: none"> <li>• "Uit" is de standaardinstelling.</li> <li>• Met Lettertypen wordt deze functie alleen toegepast op tekst.</li> <li>• Met Horizontaal worden horizontale tekstregels en afbeeldingen donkerder gemaakt.</li> <li>• Met Verticaal worden verticale tekstregels en afbeeldingen donkerder gemaakt.</li> <li>• Met Beide richtingen worden horizontale en verticale tekstregels en afbeeldingen donkerder gemaakt.</li> </ul>
<b>Tonerintensiteit</b> 1-10	Hiermee maakt u afdrukken lichter of donkerder. <b>Opmerkingen:</b> <ul style="list-style-type: none"> <li>• 8 is de standaardinstelling.</li> <li>• Als u een lager cijfer kiest, bespaart u toner.</li> </ul>

Menu-item	Beschrijving
<b>Fine Lines-verbetering</b> Aan Uit	<p>Hiermee schakelt u een afdrukmodus in die speciaal bedoeld is voor bestanden met nauwkeurige details, zoals bouwkundige tekeningen, kaarten, stroomcuitschema's en stroomdiagrammen.</p> <p><b>Opmerkingen:</b></p> <ul style="list-style-type: none"> <li>• "Uit" is de standaardinstelling.</li> <li>• Als u Fine Lines-verbetering wilt instellen via de Embedded Web Server, geeft u het IP-adres van de netwerkprinter op in een browservenster.</li> </ul>
<b>Grijscorrectie</b> Automatisch Uit	<p>Hiermee past u de grijswaarden van de afgedrukte objecten aan.</p> <p><b>Opmerking:</b> "Automatisch" is de standaardinstelling.</p>
<b>Helderheid</b> -6 tot +6	<p>Hiermee kunt u afdrucken aanpassen of donkerder maken. Tevens kunt u hiermee toner besparen.</p> <p><b>Opmerkingen:</b></p> <ul style="list-style-type: none"> <li>• 0 is de standaardinstelling.</li> <li>• Met een negatieve waarde worden tekst en afbeeldingen donkerder. Met een positieve waarde worden tekst en afbeeldingen lichter en bespaart u toner.</li> </ul>
<b>Contrast</b> 0-5	<p>Hiermee kunt u de verschillen in gradaties van grijs tinten voor afgedrukte uitvoer aanpassen.</p> <p><b>Opmerkingen:</b></p> <ul style="list-style-type: none"> <li>• 0 is de standaardinstelling.</li> <li>• Als u een hogere waarde instelt, worden meer gradaties van de verschillende grijs tinten weergegeven.</li> </ul>

## Menu Extra

Menu-item	Beschrijving
<b>Wachttaken verwijd.</b> Vertrouwelijk In wacht Niet hersteld Alle(s)	<p>Hiermee verwijdert u vertrouwelijke taken en wachttaken van de vaste schijf van de printer.</p> <p><b>Opmerkingen:</b></p> <ul style="list-style-type: none"> <li>• Als u een instelling selecteert, is dat alleen van invloed op de afdruktaken die zich in de printer bevinden. Bladwijzers, taken op flashstations en andere typen wachttaken worden niet beïnvloed.</li> <li>• Als u "Niet hersteld" selecteert, worden alle afdruk- en wachtstandtaken die <i>niet</i> zijn hersteld van de schijf verwijderd.</li> </ul>

Menu-item	Beschrijving
<b>Flash formatteren</b> Ja Nee	<p>Hiermee formateert u het flashgeheugen. Met het flashgeheugen wordt het geheugen bedoeld dat wordt toegevoegd door een flashgeheugenoptiekaart in de printer te installeren.</p> <p><b>Let op—Kans op beschadiging:</b> Zet de printer niet uit als het flashgeheugen wordt geformatteerd.</p> <p><b>Opmerkingen:</b></p> <ul style="list-style-type: none"> <li>• Dit menu-item is alleen beschikbaar als er een goed werkende flashgeheugenoptiekaart in de printer is geïnstalleerd. De flashgeheugenoptiekaart moet niet zijn beveiligd tegen lezen/schrijven of schrijven.</li> <li>• Als u "Ja" selecteert, worden alle gegevens in het flashgeheugen verwijderd.</li> <li>• Als u "Nee" selecteert, wordt het verzoek om de vaste schijf te formatteren geannuleerd.</li> </ul>
<b>Downloads op schijf verwijderen</b> Nu verwijderen Niet verwijderen	<p>Verwijdert downloads van de vaste schijf van de printer, met inbegrip van alle taken in de wacht, taken in de buffer en taken in de geparkeerde stand. De takenloggegevens worden hierdoor niet beïnvloed.</p> <p><b>Opmerking:</b> "Nu verwijderen" is de standaardinstelling.</p>
<b>Takenloggegevens</b> Afdrukken Wissen	<p>Hiermee drukt u een lijst af met alle opgeslagen takenloggegevens of verwijdert u de informatie van de vaste schijf van de printer.</p> <p><b>Opmerkingen:</b></p> <ul style="list-style-type: none"> <li>• Dit menu-item is alleen beschikbaar als er een goed werkende vaste schijf in de printer is geïnstalleerd.</li> <li>• Als u "Afdrukken" selecteert, wordt er een lijst met takenloggegevens afgedrukt.</li> <li>• Als u "Wissen" selecteert, worden alle takenloggegevens op de vaste schijf van de printer verwijderd.</li> <li>• De te wissen selectie wordt alleen weergegeven als Takenloggegevens niet op MarkTrack™ is ingesteld.</li> </ul>
<b>Hex Trace</b> Inschakelen	<p>Hiermee kunt u de oorzaak van een afdrukprobleem opsporen.</p> <p><b>Opmerkingen:</b></p> <ul style="list-style-type: none"> <li>• Als "Inschakelen" is geselecteerd, worden alle gegevens die naar de printer worden gestuurd, zowel in een hexadecimale weergave als in een tekenweergave afgedrukt en worden besturingscodes niet uitgevoerd.</li> <li>• Als u Hex Trace wilt verlaten of uitschakelen, schakelt u de printer uit of reset u de printer.</li> </ul>
<b>Dekkingsindicatie</b> Uit Aan	<p>Hiermee wordt een schatting gegeven van het dekkingspercentage voor zwart op een pagina. De schatting wordt aan het einde van elke afdruktaak op een aparte pagina afgedrukt.</p> <p><b>Opmerking:</b> Uit is de standaardinstelling.</p>

Menu-item	Beschrijving
<b>LCD-contrast</b> 1-10	Hiermee past u het contrast op het display aan. <b>Opmerkingen:</b> <ul style="list-style-type: none"> <li>• "5" is de standaardinstelling.</li> <li>• Als u een hogere instelling selecteert, wordt het display lichter.</li> <li>• Als u een lagere instelling selecteert, wordt het display donkerder.</li> </ul>
<b>LCD-helderheid</b> 1-10	Hiermee wordt de helderheid van de achtergrondverlichting op het display aangepast. <b>Opmerkingen:</b> <ul style="list-style-type: none"> <li>• "5" is de standaardinstelling.</li> <li>• Als u een hogere instelling selecteert, wordt het display lichter.</li> <li>• Als u een lagere instelling selecteert, wordt het display donkerder.</li> </ul>

## Menu XPS

Menu-item	Beschrijving
<b>Foutpagina's afdrukken</b> Uit Aan	Drukt een pagina af met informatie over fouten, waaronder XML-markupfouten. <b>Opmerking:</b> Uit is de standaardinstelling.

## Menu PDF

Menu-item	Beschrijving
<b>Formaat passend maken</b> Ja Nee	Hiermee past u de inhoud van een pagina aan het formaat van het geselecteerde papier aan. <b>Opmerking:</b> "Nee" is de standaardinstelling.
<b>Aantekeningen</b> Niet afdrukken Afdrukken	Hiermee drukt u aantekeningen in een PDF-bestand af. <b>Opmerking:</b> "Niet afdrukken" is de standaardinstelling.

## PostScript, menu

Menu-item	Beschrijving
<b>PS-fout afdr</b> Uit Aan	Hiermee wordt een pagina afgedrukt die de PostScript-fout bevat. <b>Opmerking:</b> Off (Uit) is de standaardinstelling.

Menu-item	Beschrijving
<b>Vrk-lettertype</b> Intern Flash/Schijf	<p>Hiermee bepaalt u waar de printer begint met het zoeken naar het gewenste lettertype.</p> <p><b>Opmerkingen:</b></p> <ul style="list-style-type: none"> <li>• "Intern" is de standaardinstelling.</li> <li>• Dit menu-item is alleen beschikbaar als er een goed werkende geformatteerde flashgeheugen-optiekaart of vaste schijf in de printer is geïnstalleerd.</li> <li>• De flashgeheugenoptie of de vaste schijf van de printer mag niet beveiligd zijn tegen lezen/schrijven of schrijven of beveiligd zijn met een wachtwoord.</li> <li>• De buffergrootte mag niet zijn ingesteld op 100%.</li> </ul>

## Menu PCL Emul

Menu-item	Beschrijving
<b>Lettertypebron</b> Intern Schijf Downloaden Flash Alle(s)	<p>Hiermee stelt u de lettertypeset in die wordt gebruikt in het menu-item Lettertypenaam.</p> <p><b>Opmerkingen:</b></p> <ul style="list-style-type: none"> <li>• "Intern" is de standaardinstelling. De standaardset met lettertypen die in het RAM van de printer is geladen, wordt hiermee weergegeven.</li> <li>• De instellingen "Flash" en "Schijf" verschijnen alleen indien ze van toepassing zijn. Hiermee worden alle interne lettertypen weergegeven die in deze optie aanwezig zijn.</li> <li>• Het optionele flashstation of de optionele vaste schijf moet correct worden geformatteerd en mag niet beveiligd zijn tegen lezen/schrijven of schrijven of beveiligd zijn met een wachtwoord.</li> <li>• De instelling "Laadbaar" verschijnt alleen indien ze van toepassing is en geeft alle lettertypen weer die in het RAM zijn gedownload.</li> <li>• Met de instelling "Alle(s)" worden alle lettertypen weergegeven die bij een willekeurige optie beschikbaar zijn.</li> </ul>
<b>Lettertypenaam</b> <lijst met beschikbare lettertypen>	<p>Hiermee wordt een specifiek lettertype weergegeven en de optie waarin het is opgeslagen.</p> <p><b>Opmerkingen:</b></p> <ul style="list-style-type: none"> <li>• Courier 10 is de standaardinstelling.</li> <li>• De afkorting van de naam van de lettertypebron is R voor Intern, F voor Flash, K voor Schijf en D voor Laadbaar.</li> </ul>
<b>Symbolenset</b> 10U PC-8 12U PC-850	<p>Hiermee wordt de symbolenset voor elke lettertypenaam weergegeven.</p> <p><b>Opmerkingen:</b></p> <ul style="list-style-type: none"> <li>• "10U PC-8" is de standaardinstelling in de VS.</li> <li>• "12U PC-850" is de internationale standaardinstelling.</li> <li>• Een symbolenset is een set met alfabetische en numerieke tekens, interpunctie en speciale symbolen. Symbolensets ondersteunen de verschillende talen of specifieke toepassingen, zoals wiskundige symbolen voor wetenschappelijke teksten. Alleen de ondersteunde symbolensets worden weergegeven.</li> </ul>

Menu-item	Beschrijving
<b>Instellingen voor PCL-emulatie</b> Puntgrootte 1,00-1008,00	Hiermee wijzigt u de puntgrootte van schaalbare typografische lettertypen. <b>Opmerkingen:</b> <ul style="list-style-type: none"> <li>• "12" is de standaardinstelling.</li> <li>• Puntgrootte heeft betrekking op de hoogte van de tekens in het lettertype. Eén punt is ongeveer gelijk aan 0,35 mm.</li> <li>• Puntgroottes kunnen worden aangepast in stappen van 0,25 punten.</li> </ul>
<b>Instellingen voor PCL-emulatie</b> Pitch 0,08-100	Hiermee stelt u de lettertypepitch in voor schaalbare lettertypen met een vaste tekenafstand (monogespatieerd). <b>Opmerkingen:</b> <ul style="list-style-type: none"> <li>• "10" is de standaardinstelling.</li> <li>• Pitch heeft betrekking op het aantal niet-proportionele tekens per inch (dpi).</li> <li>• Pitch kan worden aangepast in stappen van 0,01 dpi.</li> <li>• Voor niet-schaalbare, monogespatieerde lettertypen wordt de pitch wel weergegeven, maar kunt u deze niet wijzigen.</li> </ul>
<b>Instellingen voor PCL-emulatie</b> Afdrukstand Staand Liggend	Hiermee stelt u de afdrukstand in van tekst en afbeeldingen op de pagina. <b>Opmerkingen:</b> <ul style="list-style-type: none"> <li>• "Staand" is de standaardinstelling.</li> <li>• Met "Staand" drukt u de tekst en afbeeldingen evenwijdig aan de korte zijde van het papier af.</li> <li>• Met "Liggend" drukt u de tekst en afbeeldingen evenwijdig aan de lange zijde van het papier af.</li> </ul>
<b>Instellingen voor PCL-emulatie</b> Regels per pagina 1-255	Hiermee bepaalt u het aantal regels dat op elke pagina wordt afgedrukt. <b>Opmerkingen:</b> <ul style="list-style-type: none"> <li>• 60 is de standaardinstelling in de Verenigde Staten en 68 is de internationale standaardinstelling.</li> <li>• De printer stelt de ruimte tussen de regels in op basis van de instellingen voor Regels per pagina, Papierformaat en Afdrukstand. Selecteer het gewenste papierformaat en de afdrukstand <i>voordat</i> u het aantal regels per pagina instelt.</li> </ul>
<b>Instellingen voor PCL-emulatie</b> A4-breedte 198 mm 203 mm	Hiermee stelt u de printer in op A4-papierformaat. <b>Opmerkingen:</b> <ul style="list-style-type: none"> <li>• 198 mm is de standaardinstelling.</li> <li>• Met de instelling van 203 mm wordt de breedte van de pagina zo ingesteld dat er tachtig 10-pitch tekens kunnen worden afgedrukt.</li> </ul>
<b>Instellingen voor PCL-emulatie</b> Autom HR na NR Aan Uit	Hiermee geeft u op of de printer automatisch een harde return moet geven na de opdracht om naar een nieuwe regel te gaan. <b>Opmerking:</b> Uit is de standaardinstelling.



Menu-item	Beschrijving
<b>Instellingen voor PCL-emulatie</b> Auto NR na HR Aan Uit	Hiermee geeft u op of de printer automatisch op een nieuwe regel moet beginnen na een opdracht voor een harde return. <b>Opmerking:</b> Uit is de standaardinstelling.
<b>Lade-nr wijzigen</b> Waarde U-lader Uit Geen 0-199 Waarde lade <x> Uit Geen 0-199 Waarde handm. invoer Uit Geen 0-199 Waarde hand-env Uit Geen 0-199	Hiermee configureert u de printer zodanig dat deze werkt met printersoftware of toepassingen die andere laden als papierbron hebben gedefinieerd. <b>Opmerkingen:</b> <ul style="list-style-type: none"> <li>• Uit is de standaardinstelling.</li> <li>• "Geen" is niet beschikbaar als selectie. Dit wordt alleen weergegeven als deze door de PCL 5-interpretter wordt geselecteerd.</li> <li>• Als "Geen" de instelling is, wordt de opdracht voor het selecteren van de papierinvoer genegeerd.</li> <li>• Met 0-199 kan een aangepaste instelling worden toegewezen.</li> </ul>
<b>Lade-nr wijzigen</b> Fabr. instelling Std. inst. U-lader = 8 Std. inst. T1 = 1 Std. inst. T2 = 4 Std. inst. T3 = 5 Std. inst. T4 = 20 Std. inst. T5 = 21 Std.inst. env. = 6 Std.inst. handm. inv. = 2 Std.inst. env.inv. = 3	Hiermee wordt de standaardinstelling weergegeven voor elke lade of lader, zelfs als die niet is geïnstalleerd.
<b>Lade-nr wijzigen</b> Stndwrdrn herstellen Ja Nee	Hiermee worden alle invoerlade-instellingen teruggezet naar de standaardinstelling.

## Menu HTML

Menu-item		Beschrijving
<b>Lettertypenaam</b> Albertus MT Antique Olive Apple Chancery Arial MT Avant Garde Bodoni Bookman Chicago Clarendon Cooper Black Copperplate Coronet Courier Eurostile Garamond Geneva Gill Sans Goudy Helvetica Hoefler Text	Intl CG Times Intl Courier Intl Univers Joanna MT Letter Gothic Lubalin Gothic Marigold MonaLisa Recut Monaco New CenturySbk New York Optima Oxford Palatino Stempel Garamond Taffy Times TimesNewRoman Univers Zapf Chancery	Hiermee stelt u het standaardlettertype voor HTML-documenten in <b>Opmerkingen:</b> <ul style="list-style-type: none"> <li>• Het Times-lettertype wordt gebruikt in HTML-documenten waarin geen lettertype wordt opgegeven.</li> <li>• De volgende lettertypen worden alleen weergegeven als de juiste DBCS-lettertypenkaart is geïnstalleerd: HG-GothicB, MSung-Light, MD_DotumChe en MingMT-Light.</li> </ul>

Menu-item	Beschrijving
<b>Lettertypegrootte</b> 1–255 pt	Hiermee stelt u de standaard lettertypegrootte voor HTML-documenten in <b>Opmerkingen:</b> <ul style="list-style-type: none"> <li>• 12 pt is de standaardinstelling.</li> <li>• De lettertypegrootte kan in stappen van 1 worden aangepast.</li> </ul>
<b>Schaal</b> 1–400%	Hiermee stelt u het standaardlettertype voor HTML-documenten in <b>Opmerkingen:</b> <ul style="list-style-type: none"> <li>• 100% is de standaardinstelling.</li> <li>• Schaling kan worden vergroot in stappen van 1%.</li> </ul>
<b>Afdrukstand</b> Staand Liggend	Hiermee stelt u de afdrukstand voor HTML-documenten in <b>Opmerking:</b> "Staand" is de standaardinstelling.
<b>Margegrootte</b> 8–255 mm	Hiermee stelt u de paginamarge voor HTML-documenten in <b>Opmerkingen:</b> <ul style="list-style-type: none"> <li>• 19 mm is de standaardinstelling.</li> <li>• De margegrootte kan in stappen van 1 mm worden aangepast.</li> </ul>

Menu-item	Beschrijving
<b>Achtergronden</b> Niet afdrukken Print	Hiermee geeft u aan of u achtergronden in HTML-documenten wilt afdrukken. <b>Opmerking:</b> "Afdrukken" is de standaardinstelling.

## Menu Afbeelding

Menu-item	Beschrijving
<b>Autom. aanpassen</b> Aan Uit	Hiermee selecteert u de optimale waarden voor papierformaat, schaling en afdrukstand. <b>Opmerkingen:</b> <ul style="list-style-type: none"> <li>"Aan" is de standaardinstelling.</li> <li>Als "Aan" is ingesteld, worden de instellingen voor schaling en afdrukstand voor sommige afbeeldingen genegeerd.</li> </ul>
<b>Inverteren</b> Aan Uit	Hiermee keert u tweekleurige zwart-witafbeeldingen om. <b>Opmerkingen:</b> <ul style="list-style-type: none"> <li>"Uit" is de standaardinstelling.</li> <li>De lettertypegrootte kan in stappen van 1 worden aangepast.</li> <li>Deze instelling geldt niet voor GIF- of JPEG-afbeeldingen.</li> </ul>
<b>Schaling</b> Linkerbvnhoeke verank. Meest gelijkend Midden verankeren Hgte/breedte passend Aanpassen aan hoogte Aanpassen breedte	Hiermee schaaft u de afbeelding zodat deze past op het geselecteerde papierformaat. <b>Opmerkingen:</b> <ul style="list-style-type: none"> <li>"Meest gelijkend" is de standaardinstelling.</li> <li>Als "Autom. aanpassen" is ingesteld op "Aan", wordt "Schaling" automatisch ingesteld op "Meest gelijkend".</li> </ul>
<b>Afdrukstand</b> Staand Liggend Staand omgekeerd Liggend omgekeerd	Hiermee stelt u de afdrukstand van een afbeelding in. <b>Opmerking:</b> "Staand" is de standaardinstelling.

## Menu Flashstation

Menu-item	Beschrijving
<b>Exemplaren</b> 1-999	Hiermee geeft u een standaardaantal exemplaren op voor elke afdrukaak. <b>Opmerking:</b> "1" is de standaardinstelling.
<b>Papierbron</b> Lade <x> voor de U-lader Handm. invoer pap. Handm. invoer envelop	Hiermee stelt u de standaardpapierbron in voor alle afdruktaken. <b>Opmerking:</b> Tray 1 (Lade 1) (standaardlade) is de standaardinstelling.

Menu-item	Beschrijving
<b>Sorteren</b> Uit (1,1,1,2,2,2) Aan (1,2,1,2,1,2)	Hiermee houdt u de pagina's van een afdruktaak op volgorde als u meerdere exemplaren afdrukt. <b>Opmerking:</b> Aan is de standaardinstelling.
<b>Zijden (Duplex)</b> 2-zijdig 1-zijdig	Hiermee geeft u aan of de afdruktaak op één zijde of beide zijden van het papier moet worden afgedrukt. <b>Opmerking:</b> "1-zijdig" is de standaardinstelling.
<b>Nieten</b> Uit Aan	Geeft aan of afdruktaken worden geniet. <b>Opmerkingen:</b> <ul style="list-style-type: none"> <li>• Dit menu is alleen beschikbaar als de StapleSmart II-finisher is geïnstalleerd.</li> <li>• Uit is de standaardinstelling. Afdruktaken worden niet geniet.</li> </ul>
<b>Duplex inbinden</b> Lange zijde Korte zijde	Hiermee definieert u hoe dubbelzijdig afgedrukte pagina's worden ingebonden en wat de afdrukstand is van de achterzijde van de pagina in relatie tot de voorzijde van de pagina. <b>Opmerkingen:</b> <ul style="list-style-type: none"> <li>• Long Edge (Lange zijde) is de standaardinstelling.</li> <li>• Met de instelling voor lange zijde worden staande pagina's aan de linkerzijde en liggende pagina's aan de bovenzijde ingebonden.</li> <li>• Met de instelling voor korte zijde worden staande pagina's aan de bovenzijde en liggende pagina's aan de linkerzijde ingebonden.</li> </ul>
<b>Afdrukstand</b> Automatisch Lange zijde Korte zijde	Hiermee stelt u de afdrukstand in van een vel waarop meerdere pagina's worden afgedrukt. <b>Opmerkingen:</b> <ul style="list-style-type: none"> <li>• Automatisch is de standaardinstelling. De printer kiest tussen de afdrukstanden Staand en Liggend.</li> <li>• Long Edge (Lange zijde) gebruikt Liggend.</li> <li>• Short Edge (Korte zijde) gebruikt Staand.</li> </ul>
<b>N per vel (pagina's-zijde)</b> Uit 2 per vel 3 per vel 4 per vel 6 per vel 9 per vel 12 per vel 60 per vel	Hiermee geeft u aan dat meerdere paginabeelden moeten worden afgedrukt op één zijde van een vel papier. <b>Opmerkingen:</b> <ul style="list-style-type: none"> <li>• Uit is de standaardinstelling.</li> <li>• Het geselecteerde aantal is het aantal paginabeelden dat per zijde wordt afgedrukt.</li> </ul>
<b>N per vel (rand)</b> Geen Effen	De printer drukt een rand af rond elk paginabeeld wanneer u N per vel (rand) gebruikt. <b>Opmerking:</b> "Geen" is de standaardinstelling.

Menu-item	Beschrijving
<b>N per vel (stand)</b> Horizontaal Omgekeerd horizontaal Omgekeerd verticaal Verticaal	Hiermee geeft u de positie op van afbeeldingen met meerdere pagina's als u N per vel (pagina's-zijden) gebruikt <b>Opmerkingen:</b> <ul style="list-style-type: none"> <li>"Horizontaal" is de standaardinstelling.</li> <li>De positie hangt af van het aantal afbeeldingen en de afdrukstand van de afbeeldingen (staand of liggend).</li> </ul>
<b>Scheidingsvellen</b> Geen Tussen kopieën Tussen taken Tussen pags	Hiermee stelt u in of er lege scheidingsvellen worden ingevoerd. <b>Opmerkingen:</b> <ul style="list-style-type: none"> <li>"Geen" is de standaardinstelling.</li> <li>Met "Tussen exemplaren" voegt u een lege pagina in tussen elke kopie van een afdruktaak als sorteren staat ingesteld op "Aan". Als Sorteren is ingesteld op Uit, wordt een lege pagina ingevoegd tussen alle sets van afgedrukte pagina's (alle pagina's 1, alle pagina's 2, enzovoort).</li> <li>Met Between Jobs (Tussen taken) voegt u een leeg vel in tussen afdruktaken.</li> <li>Met "Tussen pagina's" voegt u een leeg vel in tussen elke pagina van de afdruktaak. Deze instelling is handig als u transparanten afdrukt of pagina's voor aantekeningen in een document wilt opnemen.</li> </ul>
<b>Bron scheid.pags</b> Lade <x> Universeellader Enveloppenlader	Hiermee geeft u de papierbron voor de scheidingsvellen op. <b>Opmerkingen:</b> <ul style="list-style-type: none"> <li>Tray 1 (Lade 1) (standaardlade) is de standaardinstelling.</li> <li>In het menu Papier stelt u Configuratie U-lader in op Cassette om Universeellader als menu-instelling weer te geven.</li> </ul>
<b>Lege pagina's</b> Niet afdrukken Afdrukken	Hiermee stelt u in of er lege pagina's in een afdruktaak worden ingevoegd. <b>Opmerking:</b> "Niet afdrukken" is de standaardinstelling.

## Menu Help

Het menu Help bestaat uit een reeks Help-pagina's die in de printer zijn opgeslagen als PDF's. Deze bevatten informatie over het gebruik van de printer en over het uitvoeren van afdrukopdrachten.

Er zijn Engelse, Franse, Duitse en Spaanse vertalingen opgeslagen in de printer. Andere vertalingen zijn beschikbaar op de cd *Software en documentatie*.

Menu-item	Beschrijving
Alles afdrukken	Hiermee worden alle (help)gidsen en handleidingen afgedrukt.
Afdrukkwaliteit	Bevat informatie over het oplossen van problemen met de afdrukkwaliteit.
Help bij afdrukken	Bevat informatie over het plaatsen van papier en ander speciaal afdrukmateriaal.
Help bij afdrukmat.	Bevat een lijst met papierformaten die worden ondersteund door de verschillende laden en laders.
Afdrukfouten	Bevat informatie over het oplossen van afdrukfouten

<b>Menu-item</b>	<b>Beschrijving</b>
Menuoverzicht	Bevat een lijst met de menu's op het bedieningspaneel van de printer en de bedieningspaneelinstellingen.
Informatie	Biedt hulp bij het zoeken naar aanvullende informatie.
Aansluit.gids	Bevat informatie over het aansluiten van de printer via USB (lokaal) of op een netwerk.
Help bij transport	Bevat instructies voor het veilig verplaatsen van de printer.

# Informatie over printerberichten

Als **Handmatige invoer** wordt weergegeven op de display, verwijst dit naar de universeellader.

## Lijst met statusberichten en foutmeldingen

### Menuwijzigingen worden geactiveerd

Wacht tot het bericht is verdwenen.

### Bezig

Wacht tot het bericht is verdwenen.

### Annuleren niet beschikbaar

Wacht tot het bericht is verdwenen.



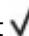

### Annuleren

Wacht tot het bericht is verdwenen.

### Wijzig <bron> in <x>

<bron> is een lade of lader en <x> is een papiersoort of -formaat.

Probeer een of meer van de volgende oplossingen:

- Druk op de pijltoetsen tot  **Doorgaan** wordt weergegeven en druk vervolgens op  als het papier is gewijzigd.
- Druk op de pijltoetsen tot  **Huidige gebruiken** wordt weergegeven. Druk vervolgens op  om op het papier af te drukken dat zich momenteel in de printer bevindt.
- Annuleer de huidige afdruktaak.

### Controleer aansluiting duplexeenheid

Probeer een of meer van de volgende oplossingen:


- Schakel de printer uit en vervolgens weer in.

Als de fout een tweede keer optreedt:

- 1 Zet de printer uit.
- 2 Haal de stekker van het netsnoer uit het stopcontact.
- 3 Verwijder de duplex-eenheid.
- 4 Plaats de duplex-eenheid terug.


- 5 Steek de stekker van het netsnoer in een goed geaard stopcontact.
- 6 Start de printer opnieuw op.

Als de fout opnieuw optreedt:

- 1 Zet de printer uit.
  - 2 Haal de stekker van het netsnoer uit het stopcontact.
  - 3 Verwijder de duplex-eenheid.
  - 4 Neem contact op met de klantenservice.
- Druk op  om het bericht te wissen en af te drukken zonder de duplexeenheid te gebruiken.

## Controleer aansluiting invoerlade <x>

Probeer een van de volgende oplossingen:

- Schakel de printer uit en weer in.  
Als de fout een tweede keer optreedt:
  - 1 Zet de printer uit.
  - 2 Haal de stekker van het netsnoer uit het stopcontact.
  - 3 Als er een optionele duplexeenheid is geïnstalleerd, moet u deze verwijderen.
  - 4 Verwijder de aangegeven lade.
  - 5 Plaats de lade terug.
  - 6 Steek de stekker van het netsnoer in een goed geaard stopcontact.
  - 7 Start de printer opnieuw op.Als de fout opnieuw optreedt:
  - 1 Zet de printer uit.
  - 2 Haal de stekker van het netsnoer uit het stopcontact.
  - 3 Verwijder de lade.
  - 4 Neem contact op met de klantenservice.
- Druk op  om het bericht te wissen en het afdrukken voort te zetten zonder de lade.

## Takenloggegevens worden gewist

Wacht tot het bericht is verdwenen.

## Sluit klep of plaats cartridge

De cartridge ontbreekt of is niet juist geïnstalleerd. Plaats de cartridge en sluit alle kleppen.

## Sluit zijklep van finisher

Sluit de zijklep van de finisher om het bericht te wissen.



## Flash defragmenteren NIET UITZETTEN

Wacht tot het bericht is verdwenen.

**Let op—Kans op beschadiging:** Schakel de printer niet uit zolang dit bericht op het display wordt weergegeven.

## Verwijderen

Wacht tot het bericht is verdwenen.

## Verwijder wachttaken

Wacht tot het bericht is verdwenen.

## Verwijderen voltooid

Wacht tot het bericht is verdwenen.

## Verwijderen mislukt

Uw poging om een bestand te verwijderen is mislukt.

- 1 Wacht tot het bericht is verdwenen.
- 2 Probeer het bestand opnieuw te verwijderen.

## DLE's uitschakelen


Wacht tot het bericht is verdwenen.

## Menu's worden uitgeschakeld

Wacht tot het bericht is verdwenen.

**Opmerking:** Zolang de menu's zijn uitgeschakeld, kunnen de printerinstellingen niet via het bedieningspaneel van de printer worden gewijzigd.

## Schijf corrupt

De printer heeft geprobeerd een schijf te herstellen, maar dit is niet gelukt. **Opnw formatteren** wordt weergegeven. Druk op  om de schijf opnieuw te formatteren.

**Opmerking:** als u de schijf opnieuw formateert, worden alle momenteel opgeslagen bestanden van de schijf verwijderd.

## Schijfherstel x/y XX% NIET UITZETTEN

Wacht tot het bericht is verdwenen.

**Let op—Kans op beschadiging:** Zet de printer niet uit wanneer deze probeert de vaste schijf van de printer te herstellen.

Schijfherstel vindt plaats in fasen. Op het display ziet u in hoeverre elke fase is gevorderd.

## Menu's worden ingeschakeld

Wacht tot het bericht is verdwenen.

## Schijf x/y XX% wordt gecodeerd NIET UITZETTEN

Wacht tot het bericht is verdwenen.

**Let op—Kans op beschadiging:** Zet de printer niet uit wanneer deze bezig is met de codering van de vaste schijf. Het percentage dat is voltooid, wordt weergegeven op het display.

## Voer PIN in

Voer de pincode in die u hebt ingesteld in Eigenschappen toen de vertrouwelijke (beveiligde) taak naar de printer werd gestuurd.

## Fout lezen USB-station

Verwijder het apparaat en wacht tot het bericht is verdwenen. Het USB-station kan beschadigd zijn.

## Buffer wordt gewist

Wacht tot het bericht is verdwenen.

## Schijf x/y XX% wordt geformatteerd NIET UITZETTEN

Wacht tot het bericht is verdwenen.

**Let op—Kans op beschadiging:** Zet de printer niet uit wanneer de printer bezig is met het formatteren van de vaste schijf.

Het percentage dat is voltooid wordt weergegeven op het display.

## Flash formatteren NIET UITZETTEN

Wacht tot het bericht is verdwenen.


**Let op—Kans op beschadiging:** Zet de printer niet uit wanneer deze bezig is met het formatteren van het flashgeheugen.

## Hex Trace Gereed

De printer bevindt zich in de modus **Gereed** en Hex Trace is actief. U kunt Hex Trace gebruiken om problemen met de printer op te lossen.

## Plaats nietcassette

Probeer een van de volgende oplossingen:

- Plaats een nietcassette. Het bericht wordt dan gewist.
- Druk op  om het bericht te wissen en af te drukken zonder de nietfunctie te gebruiken.

## Plaats invoerlade <x>

Schuif de aangegeven lade volledig in de printer.

## Plaats uitvoerlade <x>

Probeer een van de volgende oplossingen:

- Plaats de aangegeven lade:
  - 1 Zet de printer uit.
  - 2 Haal de stekker van het netsnoer uit het stopcontact.
  - 3 Plaats de aangegeven lade.
  - 4 Steek de stekker van het netsnoer in een goed geaard stopcontact.
  - 5 Start de printer opnieuw op.
- Annuleer de huidige taak.

## Plaats duplexeenheid

Probeer een van de volgende oplossingen:

- Plaats de duplexeenheid:
  - 1 Zet de printer uit.
  - 2 Haal de stekker van het netsnoer uit het stopcontact.
  - 3 Plaats de duplexeenheid.
  - 4 Steek de stekker van het netsnoer in een goed geaard stopcontact.
  - 5 Start de printer opnieuw op.
- Annuleer de huidige taak.

## Plaats enveloppenlader

Probeer een van de volgende oplossingen:

- Plaats de enveloppenlader:
  - 1 Zet de printer uit.
  - 2 Haal de stekker van het netsnoer uit het stopcontact.

- 3 Plaats de enveloppenlader.
  - 4 Steek de stekker van het netsnoer in een goed geaard stopcontact.
  - 5 Start de printer opnieuw op.
- Annuleer de huidige taak.

## Plaats invoerlade <x>

Probeer een van de volgende oplossingen:

- Plaats de aangegeven lade.
  - 1 Zet de printer uit.
  - 2 Haal de stekker van het netsnoer uit het stopcontact.
  - 3 Plaats de aangegeven lade.
  - 4 Steek de stekker van het netsnoer in een goed geaard stopcontact.
  - 5 Start de printer opnieuw op.
- Annuleer de huidige taak.

## Plaats MICR-cartridge

De printer is niet uitgerust met een MICR-cartridge. Plaats een MICR-cartridge om door te gaan met afdrukken.

## Ongeldige enginecode

U dient een geldige enginecode in de printer te laden.

Neem voor meer informatie contact op met klantenondersteuning.

**Opmerking:** U kunt de enginecode laden wanneer dit bericht wordt weergegeven.

## Ongeldige netwerkcode

U dient een geldige netwerkcode in de interne afdrukserver te laden. De interne afdrukserver is een in de printer geïnstalleerde hardwareoptie.


**Opmerking:** U kunt de netwerkcode laden wanneer dit bericht wordt weergegeven.

## Ongeldige pincode

Geef een geldige pincode op.

## Vul handm. invoer met <x>

Probeer een van de volgende oplossingen:

- Vul de universeellader met de opgegeven papiersoort.
- Druk op de pijltoetsen totdat ✓ **Doorgaan** wordt weergegeven. Druk vervolgens op  om het bericht te wissen en door te gaan met afdrucken.

Als de printer een lade detecteert met papier van het juiste formaat en de juiste soort, wordt het papier uit die lade ingevoerd. Als de printer geen lade kan vinden met papier van het juiste formaat en de juiste soort, wordt de taak afgedrukt op het papier uit de standaardinvoerbron.

- Annuleer de huidige taak.

## Vul <bron> met <x>


<bron> is een lade of lader en <x> is een papiersoort of -formaat.

Probeer een van de volgende oplossingen:

- Vul de papierlade of een andere invoerlade met papier van de juiste soort en het juiste formaat.
- Annuleer de huidige taak.

## Vul nietjes bij

Probeer een van de volgende oplossingen:

- Vervang de opgegeven nietcassette in de finisher.
- Druk op de pijltoetsen totdat ✓ **Doorgaan** wordt weergegeven. Druk vervolgens op  om het bericht te wissen en door te gaan met afdrucken.
- Annuleer de afdruktaak.

## Maintenance (Onderhoud)

Gebruik de onderhoudskit om onderdelen te vervangen en stel de onderhoudsteller zo nodig opnieuw in.

Zie "Supplies bestellen" op pagina 175 voor meer informatie over het aankopen van supplies.

## Menu-toegang geblokk. door systeembeheerder


De printermenu's zijn niet toegankelijk omdat uw systeembeheerder de menu's heeft uitgeschakeld. Wacht tot het bericht is verdwenen.

## Menu's zijn uitgeschakeld

De printermenu's zijn uitgeschakeld. U kunt de printerinstellingen niet wijzigen via het bedieningspaneel van de printer. Neem contact op met uw systeembeheerder voor ondersteuning.

**Opmerking:** Hoewel de menu's zijn uitgeschakeld, is het nog steeds mogelijk om afdruktaken te annuleren, een vertrouwelijke afdruktaak of een taak in de wachtrij uit te voeren.

## Moet in werkstand Gereed staan voordat u menu's kunt gebruiken

De printermenu's zijn momenteel niet beschikbaar omdat niet het bericht **Gereed** wordt weergegeven op het bedieningspaneel van de printer. Wacht tot de activiteiten van de printer zijn voltooid. Als **Gereed** wordt weergegeven, drukt u op .

## Netwerk/Netwerk <x>/Netwerk <x>, <y>

De printer is verbonden met het netwerk, dus is de netwerkinterface de actieve communicatieverbinding.

- **Netwerk** geeft aan dat de printer gebruik maakt van de standaardnetwerkpoort die op de printersysteemkaart is geïnstalleerd.
- **Netwerk <x>** geeft aan dat er een interne afdrukserver in de printer is geïnstalleerd of dat de printer is verbonden met een externe afdrukserver.
- **Netwerk <x>, <y>** geeft aan dat een netwerkinterface de actieve communicatieverbinding is, waarbij <x>, <y> aangeeft dat de actieve interface met de printer is verbonden via kanaal y op PCI-connector x. Als x gelijk is aan 0, is de standaardnetwerkinterface actief.

**Opmerking:** De huidige interface wordt op de pagina met menu-instellingen weergegeven.

Wacht tot het bericht is verdwenen.





## Geen wachttaken

Wacht tot het bericht is verdwenen.

## Geen taken gevonden

De PIN-code die u hebt ingevoerd komt niet overeen met een vertrouwelijke afdrukaak.

Probeer een of meer van de volgende oplossingen:

- Druk op de pijltoetsen tot  **Probeer het opnieuw** wordt weergegeven en druk vervolgens op  om een andere PIN-code in te voeren.
- Druk op de pijl omlaag tot  **Annuleren** verschijnt en druk op  om af te sluiten.

## Geen taken om te annuleren

Wacht tot het bericht is verdwenen.

## Niet gereed

De printer is niet gereed om gegevens te ontvangen of te verwerken of de printerpoorten zijn off line.

## Geen herkende best.typen

Er zijn geen bestanden opgeslagen op het flashstation of de opgeslagen bestanden worden niet ondersteund. Zet de bestanden om naar een van de volgende ondersteunde bestandstypen: .pdf, .gif, .jpeg, .jpg, .bmp, .png, .tiff, .tif, .pcx of .dcx.

## Overloopbak vol

Verwijder de stapel papier uit de lade. Het bericht wordt dan gewist.

## Parallel/Paralleel <x>

De printer wordt aangesloten via een parallelle kabel. De parallelle poort is de actieve communicatieverbinding.

## [PJL RDYMSG]

Dit is het bericht Gereed van de Printer Job Language (PJL). Het wordt weergegeven na het bericht **Gereed** of **Spaarstand**. Als de tekenreeks van het bericht te lang is, wordt deze afgekapt.


Wacht tot het bericht is verdwenen.

## Spaarstand

Wanneer er geen afdruktaken zijn, schakelt de printer over naar de energiebesparende modus. Verzend een afdrukopdracht om de printer uit de spaarstand te halen.

## Printer is bezig, Doorgaan, Afsluiten

Probeer een van de volgende oplossingen:

- Druk op  om de gegevens van het flashstation te lezen.
- Selecteer **Afsluiten** om het ophalen van gegevens te annuleren.

## Afdrukken

Wacht tot het bericht is verdwenen.

## Bezig met afdrukken vanaf USB-station NIET VERWIJDEREN

**Let op—Kans op beschadiging:** Tijdens de weergave van dit bericht mag de printer niet worden uitgezet en mag het flashstation niet worden verwijderd.

Wacht tot het bericht is verdwenen.

## Schijf wordt geprogrammeerd NIET UITZETTEN

Wacht tot het bericht is verdwenen.

**Let op—Kans op beschadiging:** Schakel de printer niet uit zolang **Schijf wordt geprogrammeerd** op het display wordt weergegeven.

## Flash programmeren NIET UITZETTEN

Wacht tot het bericht is verdwenen.

**Let op—Kans op beschadiging:** Schakel de printer niet uit zolang **Flash programmeren** op het display wordt weergegeven.

## USB-station wordt gelezen NIET VERWIJDEREN

Wacht tot het bericht is verdwenen.

## Gereed

De printer is gereed om afdruktaken te ontvangen.

## Plaats uitvoerlade <x> terug

Probeer een van de volgende oplossingen:

- Schakel de printer uit en weer in.

Als de fout een tweede keer optreedt:

- 1 Zet de printer uit.
- 2 Haal de stekker van het netsnoer uit het stopcontact.
- 3 Verwijder de aangegeven lade.
- 4 Plaats de lade terug.
- 5 Steek de stekker van het netsnoer in een goed geaard stopcontact.
- 6 Start de printer opnieuw op.

Als de fout opnieuw optreedt:

- 1 Zet de printer uit.
- 2 Haal de stekker van het netsnoer uit het stopcontact.
- 3 Verwijder de aangegeven lade.
- 4 Neem contact op met de klantenservice.

- Druk op  om het bericht te wissen en door te gaan met afdrukken zonder de aangegeven lade te gebruiken.

## Plaats uitvoerlade <x> - <y> terug

Probeer een of meer van de volgende oplossingen:

- Schakel de printer uit en vervolgens weer in.


Als de fout een tweede keer optreedt:

- 1 Zet de printer uit.
- 2 Haal de stekker van het netsnoer uit het stopcontact.
- 3 Verwijder de aangegeven laden.
- 4 Plaats de laden terug.



- 5 Steek de stekker van het netsnoer in een goed geaard stopcontact.
- 6 Start de printer opnieuw op.

Als de fout opnieuw optreedt:

- 1 Zet de printer uit.
  - 2 Haal de stekker van het netsnoer uit het stopcontact.
  - 3 Verwijder de aangegeven laden.
  - 4 Neem contact op met de klantenservice.
- Druk op  om het bericht te wissen en af te drukken zonder de aangegeven laden te gebruiken.

## Plaats enveloppenlader


Probeer een van de volgende oplossingen:

- Schakel de printer uit en weer in.

Als de fout een tweede keer optreedt:

- 1 Zet de printer uit.
- 2 Haal de stekker van het netsnoer uit het stopcontact.
- 3 Verwijder de enveloppenlader.
- 4 Plaats de enveloppenlader terug.
- 5 Steek de stekker van het netsnoer in een goed geaard stopcontact.
- 6 Start de printer opnieuw op.

Als de fout opnieuw optreedt:

- 1 Zet de printer uit.
  - 2 Haal de stekker van het netsnoer uit het stopcontact.
  - 3 Verwijder de enveloppenlader.
  - 4 Neem contact op met de klantenservice.
- Druk op  om het bericht te wissen en af te drukken zonder de enveloppenlader te gebruiken.

## Beheer op afstand actief NIET UITZETTEN

De printerinstellingen worden geconfigureerd. Wacht tot het bericht is verdwenen.

**Let op—Kans op beschadiging:** Schakel de printer niet uit zolang **Beheer op afstand actief** op het display wordt weergegeven.

## Verwijder verpakkingsmateriaal: controleer <x>.

Verwijder al het resterende verpakkingsmateriaal uit de aangegeven locatie.

## Verwijder papier uit alle uitvoerladen

Verwijder het papier uit alle uitvoerladen. De printer detecteert automatisch dat het papier is verwijderd en gaat door met afdrukken.

Raak **Continue (Doorgaan)** aan als het bericht niet wordt gewist nadat u het papier hebt verwijderd.

## Verwijder papier uit uitvoerlade <x>

Verwijder het papier uit de aangegeven lade. De printer detecteert automatisch dat het papier is verwijderd en gaat door met afdrukken.

Raak **Continue (Doorgaan)** aan als het bericht niet wordt gewist nadat u het papier hebt verwijderd.

## Verwijder papier uit standaarduitvoerlade

Verwijder de stapel papier uit de standaarduitvoerlade.

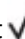

## Verwijder papier uit <naam gekoppelde ladenset>

Verwijder het papier uit de aangegeven lade. De printer detecteert automatisch dat het papier is verwijderd en gaat door met afdrukken.

Druk op  als het bericht niet wordt gewist nadat u het papier hebt verwijderd.

## Vervang reiniger

Probeer een van de volgende oplossingen:

- Vervang de reiniger van het verhittingsstation.
- Druk op de pijltoetsen totdat  **Doorgaan** wordt weergegeven. Druk vervolgens op  om het bericht te wissen en door te gaan met afdrukken.

## Bezig met reset actieve uitvoerlade

Wacht tot het bericht is verdwenen.

## Printer wordt opnieuw ingesteld

Wacht tot het bericht is verdwenen.

## De afdrukkwaliteit kan negatief worden beïnvloed door terugzetten zonder vervanging.

U hebt No (Nee) geselecteerd op het scherm "Verify PC unit replaced" (Vervanging van fc-eenheid verifiëren). Wacht tot het bericht is verdwenen.

## Fabrieksinstellingen worden hersteld

Wacht tot het bericht is verdwenen.

Bij het herstellen van de fabrieksinstellingen gebeurt het volgende:

- Alle bronnen die in het printergeheugen zijn geladen, worden verwijderd. Hieronder vallen ook lettertypen, macro's en symbolensets.
- Alle fabrieksinstellingen worden hersteld, behalve de instelling Taal op display in het menu Instellingen en de aangepaste instellingen in de menu's Serieel <x>, Netwerk, Infrarood, LocalTalk en USB.

## Wachttaken herstellen?

Probeer een van de volgende opties:

- Druk op de pijltoetsen tot  **Doorgaan** wordt weergegeven en druk vervolgens op  om alle wachttaken op de vaste schijf van de printer te herstellen.
- Druk op de pijltoetsen tot  **Niet herstellen** wordt weergegeven en druk op . Er worden geen afdruktaken hersteld.

## Wachttaken x/y worden hersteld

x geeft het nummer aan van de taken die worden hersteld. y geeft aan hoeveel taken in totaal moeten worden hersteld.

Probeer een of meer van de volgende oplossingen:

- Wacht tot het bericht is verdwenen.
- Druk op de pijltoetsen tot  **Herstellen afsluiten** wordt weergegeven en druk vervolgens op  om niet-herstelde wachttaken te verwijderen.

## Gebruikelijk onderhoud vereist

De printer heeft geregeld onderhoud nodig. Bestel een onderhoudskit. Deze bevat alle onderdelen die u nodig hebt om de grijprollen, de laadrol, de overdrachtsrol en het verhittingsstation te vervangen.

## Veilig schijfruimte vrijmaken

Het verwijderingsproces van de vaste schijf van de printer moet herstellen. Het bericht verdwijnt nadat alle blokken zijn verwijderd.

## Serieel <x>

De printer wordt aangesloten via een seriële kabel. De seriële poort is de actieve communicatieverbinding.

## Sommige wachttaken zijn verloren

Probeer een of meer van de volgende oplossingen:

- Druk op de pijltoetsen totdat  **Doorgaan** wordt weergegeven. Druk vervolgens op  om het bericht te wissen en door te gaan met afdrukken.
- Annuleer de huidige afdruktaak.

## Nietjes <x> op/onjuist gevuld

Plaats de opgegeven nietcassette in de finisher om het bericht te wissen en door te gaan met nieten.

## Geen nietjes <x>/bijna op

Plaats de aangegeven nietcassette in de finisher om het bericht te wissen.

## Standaardlade vol

Verwijder de stapel papier uit de standaarduitvoerlade om het bericht te wissen.

## Selectie verzenden

Wacht tot het bericht is verdwenen.

## Te veel mislukte aanmeldingen via bedieningspaneel

De printer is nu vergrendeld om de volgende reden:

- U hebt te vaak een onjuiste PIN ingevoerd bij pogingen om u aan te melden
- U hebt geprobeerd u aan te melden met een onjuiste wachtwoordcode om toegang te krijgen tot een printerfunctie, -instelling of -menu waar u geen toegang toe hebt.


**Opmerking:** Er is een maximum gedefinieerd voor het aantal aanmeldingspogingen. Zodra dit maximum is bereikt, wordt dit bericht weergegeven en wordt de printer vergrendeld. Het bericht blijft op het bedieningspaneel van de printer staan en alle verdere pogingen om menu's te openen mislukken totdat de gedefinieerde time-out is verstreken. De duur van de time-out wordt ingesteld door uw systeembeheerder.

Wacht tot het bericht is verdwenen nadat de time-out is verstreken en doe daarna het volgende:

- Voer de juiste PIN in om toegang te krijgen tot eventuele wachttaken
- Raadpleeg uw systeembeheerder als u een wachtwoordcode nodig hebt om toegang te krijgen tot specifieke printerfuncties, -instellingen of -menu's die niet beschikbaar voor u zijn als u de code niet invoert.

## Toner bijna op

Probeer een of meer van de volgende oplossingen:

- Vervang de cartridge.
- Druk op  om het bericht te wissen en door te gaan met afdrukken.

## Lade <x> leeg

Plaats papier in de lade, zodat het bericht wordt gewist.

## Lade <x> bijna leeg

Plaats papier in de aangegeven lade, zodat het bericht wordt gewist.

## Lade <x> ontbreekt

Schuif de aangegeven lade volledig in de printer.

## Schijfindeling niet ondersteund

Er is een niet-ondersteunde vaste schijf van de printer geïnstalleerd. Verwijder het niet-ondersteunde apparaat en installeer daarna een ondersteund apparaat.

## Niet-ondersteund USB-apparaat, verwijder de hub

Verwijder het niet-herkende USB-apparaat.

## Niet-ondersteunde USB-hub, verwijder de hub

Verwijder de niet-herkende USB-hub.

## USB/USB <x>

De printer wordt aangesloten via een USB-kabel. De USB-poort is de actieve communicatieverbinding.

## USB-station verwijderd

Probeer een of meer van de volgende oplossingen:

- Wacht tot het bericht is verdwenen.
- Plaats het flashstation terug.


## Toon supplies

Dit bericht geeft het huidige niveau van de supplies aan.

## Wachten

De printer heeft gegevens ontvangen om af te drukken, maar wacht op een opdracht voor einde taak, een papierinvoeropdracht of aanvullende gegevens.

Probeer een van de volgende oplossingen:

- Druk op  om de inhoud van de buffer af te drukken.
- Annuleer de huidige afdruktaak.

## 30 Onjuist gevuld, vervang cartridge

Verwijder de inktcartridge en installeer vervolgens een exemplaar dat wel wordt ondersteund.

## 31 Vervang defecte printcartridge

Verwijder de defecte printcartridge en installeer een nieuw exemplaar.

## 32. Artikelnummer cartridge wordt niet ondersteund door apparaat

Verwijder de inktcartridge en installeer vervolgens een exemplaar dat wel wordt ondersteund.

## 34 Papier te kort

Probeer een van de volgende oplossingen:

- Vul de lade met het juiste papier.
- Druk op de pijltoetsen totdat ✓ **Doorgaan** wordt weergegeven en druk vervolgens op ⏏ om het bericht te wissen en de taak af te drukken vanuit een andere papierlade.
- Controleer de lengte van de lade en de breedtegeleiders en zorg ervoor dat het papier op de juiste manier wordt geplaatst.
- Windows-gebruikers controleren de instellingen van Eigenschappen om er zeker van te zijn dat de printer het juiste papierformaat en de juiste papiersoort vraagt voor de afdruktaak.  
Macintosh-gebruikers controleren de instellingen van het dialoogvenster Druk af om er zeker van te zijn dat de printer het juiste papierformaat en de juiste papiersoort vraagt voor de afdruktaak.
- Controleer of het papierformaat correct is ingesteld. Als Formaat U-lader bijvoorbeeld is ingesteld op Universal, dient u ervoor te zorgen dat het papier lang genoeg is voor de gegevens die u wilt afdrukken.
- Annuleer de huidige afdruktaak.

## 35 Onvold. geheugen voor bronnen opslaan

Probeer een of meer van de volgende oplossingen:

- Druk op de pijltoetsen totdat ✓ **Doorgaan** wordt weergegeven. Druk vervolgens op ⏏ om Bronnen opslaan uit te schakelen en door te gaan met afdrukken.
- Als u Bronnen opslaan wilt inschakelen nadat u dit bericht hebt ontvangen, dient u ervoor te zorgen dat de koppelingsbuffers zijn ingesteld op Auto. Sluit vervolgens de menu's af om de wijzigingen in de koppelingsbuffers te activeren. Schakel de optie Bronnen opslaan in als het bericht **Gereed** wordt weergegeven.
- Installeer extra geheugen.

## 37 Onvoldoende geheugen voor defragmentatie flashgeheugen

Probeer een of meer van de volgende oplossingen:

- Druk op de pijltoetsen totdat ✓ **Doorgaan** wordt weergegeven en druk vervolgens op ⏏ om het defragmenteren te stoppen en door te gaan met afdrukken.
- Verwijder lettertypen, macro's en andere gegevens uit het RAM-geheugen van de printer.
- Installeer extra printergeheugen.

## 37 Onvoldoende geheugen voor sorteren

Probeer een of meer van de volgende oplossingen:

- Druk op de pijltoetsen totdat ✓ **Doorgaan** wordt weergegeven. Druk vervolgens op ⏏ om het opgeslagen gedeelte van de taak af te drukken en de rest van de afdruktaak te sorteren.
- Annuleer de huidige afdruktaak.

## 37 Onvold. geheugen, sommige taken in wacht verwijderd

De printer heeft enkele wachttaken verwijderd om de huidige taken te kunnen verwerken.

Druk op de pijltoetsen totdat ✓ **Doorgaan** wordt weergegeven en druk vervolgens op ⏏ om het bericht te wissen.

## 37 Onvold. geheugen, sommige taken in wacht worden niet hersteld

De printer kon enkele of alle vertrouwelijke of in de wachtrij geplaatste taken op de vaste schijf niet herstellen.

Druk op de pijltoetsen totdat ✓ **Doorgaan** wordt weergegeven en druk vervolgens op ⏏ om het bericht te wissen.

## 38 Geheugen vol

Probeer een of meer van de volgende oplossingen:

- Druk op de pijltoetsen totdat ✓ **Doorgaan** wordt weergegeven en druk vervolgens op ⏏ om het bericht te wissen.
- Annuleer de huidige afdruktaak.
- Installeer extra printergeheugen.

## 39 Pagina is te complex. Bepaalde gegevens worden mogelijk niet afgedrukt

Probeer een van de volgende oplossingen:

- Druk op de pijltoetsen totdat ✓ **Doorgaan** wordt weergegeven. Druk vervolgens op ⏏ om het bericht te wissen en door te gaan met afdrukken.
- Annuleer de huidige afdruktaak.
- Installeer extra printergeheugen.

## 42.xy Regiocode van cartridge komt niet overeen


Installeer een tonercartridge die overeenkomt met de regiocode van de printer. x is de waarde voor de regio van de printer. y is de waarde voor de regio van de cartridge. x en y kunnen de volgende waarden hebben:

1	V.S.
2	Europa, het Midden-Oosten en Afrika

3	Azië
4	Latijns-Amerika
9	Ongeldige regio


## 50 PPDS font error (50 PPDS-lettertypefout)

Probeer een of meer van de volgende oplossingen:

- Druk op de pijltoetsen totdat ✓ **Doorgaan** wordt weergegeven. Druk vervolgens op  om het bericht te wissen en door te gaan met afdrukken.
- De printer kan een opgevraagd lettertype niet vinden. Selecteer in het PPDS-menu de optie **Meest gelijkend** en selecteer vervolgens **Aan**. De printer zoekt een vergelijkbaar lettertype en maakt de betreffende tekst opnieuw op.
- Annuleer de huidige afdruktaak.


## 51 Flash beschadigd

Probeer een of meer van de volgende oplossingen:

- Druk op de pijltoetsen totdat ✓ **Doorgaan** wordt weergegeven. Druk vervolgens op  om het bericht te wissen en door te gaan met afdrukken.
- Annuleer de huidige afdruktaak.


## 52 Onvoldoende ruimte in flashgeheugen voor bronnen

Probeer een van de volgende oplossingen:

- Druk op de pijltoetsen totdat ✓ **Doorgaan** wordt weergegeven en druk vervolgens op  om het defragmenteren te stoppen en door te gaan met afdrukken.  
Geladen lettertypen en macro's die niet eerder zijn opgeslagen in het flash-geheugen, worden verwijderd.
- Verwijder lettertypen, macro's en andere gegevens uit het flashgeheugen.
- Voer een upgrade uit naar een flashgeheugenkaart met een grotere capaciteit.

## 53 Flash niet geformatteerd

Probeer een of meer van de volgende oplossingen:


- Druk op de pijltoetsen totdat ✓ **Doorgaan** wordt weergegeven en druk vervolgens op  om het defragmenteren te stoppen en door te gaan met afdrukken.
- Formateer het flashgeheugen. Als het foutbericht niet verdwijnt, is het flashgeheugen mogelijk beschadigd en moet het worden vervangen.



## 54 Serial option <x> error (54 Fout in seriële poort, optie sleuf <x>)


<x> is het nummer van de seriële optie.

Probeer een of meer van de volgende oplossingen:

- Controleer of u de juiste seriële kabel hebt voor de seriële poort en of deze goed is aangesloten.
- Controleer of de parameters voor de seriële interface (protocol, baud, pariteit en databits) correct zijn ingesteld op de printer en hostcomputer.
- Druk op de pijltoetsen totdat ✓ **Doorgaan** wordt weergegeven en druk vervolgens op  om door te gaan met afdrukken.
- Stel de printer opnieuw in door de printer uit en weer aan te zetten.


## 54 Network <x> software error (54 Netwerk <x> softwarefout)

Probeer een of meer van de volgende oplossingen:

- Druk op de pijltoetsen totdat ✓ **Doorgaan** wordt weergegeven en druk vervolgens op  om door te gaan met afdrukken.
- Stel de printer opnieuw in door de printer uit en weer aan te zetten.
- Upgrade (flash) de netwerkfirmware in de printer of afdrukserver.

## 54 Softwarefout in standaardnetwerk

Probeer een of meer van de volgende oplossingen:

- Druk op de pijltoetsen totdat ✓ **Doorgaan** wordt weergegeven en druk vervolgens op  om door te gaan met afdrukken.
- Stel de printer opnieuw in door de printer uit en weer aan te zetten.
- Upgrade (flash) de netwerkfirmware in de printer of afdrukserver.

## 55 Niet-ondersteunde optie in sleuf <x>

<x> is een sleuf op de systeemkaart van de printer.

Probeer een van de volgende oplossingen:

- 1 Zet de printer uit.
- 2 Haal de stekker van het netsnoer uit het stopcontact.
- 3 Verwijder de niet-ondersteunde optiekaart van de systeemkaart van de printer.
- 4 Steek de stekker van het netsnoer in een goed geaard stopcontact.
- 5 Zet de printer weer aan.

## 56 Parallele poort <x> uitgeschakeld

<x> is het nummer van de parallelle poort.

Probeer een of meer van de volgende oplossingen:

- Druk op de pijltoetsen totdat ✓ **Doorgaan** wordt weergegeven en druk vervolgens op ⏏ om het bericht te wissen.  
De printer negeert gegevens die via de parallelle poort worden ontvangen.
- Controleer of het menu-item Parallelbuffer niet is ingesteld op Uitgeschakeld.

## 56 Seriële poort <x> uitgeschakeld

<x> is het nummer van de seriële poort.

Probeer een of meer van de volgende oplossingen:

- Druk op de pijltoetsen totdat ✓ **Doorgaan** wordt weergegeven en druk vervolgens op ⏏ om het bericht te wissen.  
De printer negeert gegevens die via de seriële poort worden ontvangen.
- Controleer of het menu-item "Seriële buffer" niet is ingesteld op "Uitgeschakeld".

## 56 Standaard parallelle poort uitgeschakeld

Probeer een van de volgende oplossingen:

- Druk op de pijltoetsen totdat ✓ **Doorgaan** wordt weergegeven en druk vervolgens op ⏏ om het bericht te wissen.  
De printer negeert gegevens die via de parallelle poort worden ontvangen.
- Controleer of het menu-item Parallelbuffer niet is ingesteld op Uitgeschakeld.

## 56 Standaard USB-poort uitgeschakeld

Probeer een of meer van de volgende oplossingen:

- Druk op de pijltoetsen totdat ✓ **Doorgaan** wordt weergegeven en druk vervolgens op ⏏ om het bericht te wissen.  
De printer negeert gegevens die via de USB-poort worden ontvangen.
- Controleer of het menu-item USB-buffer niet is ingesteld op Uitgeschakeld.

## 57 Configuratie gewijzigd, sommige wachttaken zijn niet hersteld

Sinds het ogenblik dat de taken op de vaste schijf van de printer zijn opgeslagen, is er iets in de printer veranderd waardoor de wachttaken ongeldig zijn. Mogelijke wijzigingen:

- De firmware van de printer is bijgewerkt.
- Papierinvoer, -uitvoer of duplexopties die voor de taak vereist zijn, zijn verwijderd.

- De afdruktaak is gemaakt met behulp van gegevens van een apparaat in de USB-poort en het apparaat is niet langer op die poort aangesloten.
- De vaste schijf van de printer bevat taken die zijn opgeslagen toen de schijf in een ander printermodel was geïnstalleerd.

Druk op de pijltoetsen totdat ✓ **Doorgaan** wordt weergegeven en druk vervolgens op ⏏ om het bericht te wissen.

## 58 Te veel laden geplaatst

- 1 Zet de printer uit.
- 2 Haal de stekker van het netsnoer uit het stopcontact.
- 3 Verwijder de extra laden.
- 4 Steek de stekker van het netsnoer in een goed geaard stopcontact.
- 5 Zet de printer weer aan.

## 58 Te veel schijven geïnstalleerd

- 1 Zet de printer uit.
- 2 Haal de stekker van het netsnoer uit het stopcontact.
- 3 Verwijder de extra schijven.
- 4 Steek de stekker van het netsnoer in een goed geaard stopcontact.
- 5 Zet de printer weer aan.

## 58 Te veel Flash-opties geïnstalleerd

Er zijn te veel optionele flashgeheugenkaarten of firmwarekaarten geïnstalleerd in de printer.

Probeer een of meer van de volgende oplossingen:

- Druk op ⏏ om het bericht te wissen en door te gaan met afdrukken.
- Verwijder de extra flashopties:
  - 1 Zet de printer uit.
  - 2 Haal de stekker van het netsnoer uit het stopcontact.
  - 3 Verwijder de extra flashopties.
  - 4 Steek de stekker van het netsnoer in een goed geaard stopcontact.
  - 5 Zet de printer weer aan.

## 58 Te veel laden geplaatst


- 1 Zet de printer uit.
- 2 Haal de stekker van het netsnoer uit het stopcontact.
- 3 Verwijder de extra laden.

- 4 Steek de stekker van het netsnoer in een goed geaard stopcontact.
- 5 Zet de printer weer aan.

## 59 Duplex incompatibel

Alleen opties die specifiek voor deze printer zijn ontwikkeld, worden ondersteund.


Probeer een of meer van de volgende oplossingen:

- Verwijder de duplex-eenheid.
- Druk op  om het bericht te wissen en door te gaan met afdrukken zonder de duplexeenheid te gebruiken.

## 59 Incompatibele enveloppenlader

Alleen opties die specifiek voor deze printer zijn ontwikkeld, worden ondersteund.


Probeer een of meer van de volgende oplossingen:

- Verwijder de enveloppenlader.
- Druk op  om het bericht te wissen en door te gaan met afdrukken zonder de enveloppenlader te gebruiken.

## 59 Incompatibele uitvoerlade <x>

Alleen opties die specifiek voor deze printer zijn ontwikkeld, worden ondersteund.


Probeer een of meer van de volgende oplossingen:

- Verwijder de aangegeven uitvoerlade.
- Druk op  om het bericht te wissen en door te gaan met afdrukken zonder de aangegeven uitvoerlade te gebruiken.

## 59 Incompatibele invoerlade <x>



Alleen opties die speciaal voor deze printer zijn ontworpen, worden ondersteund.

Probeer een of meer van de volgende oplossingen:

- Verwijder de gespecificeerde lade.
- Druk op  om het bericht te wissen en door te gaan met afdrukken zonder de aangegeven lade te gebruiken.

## 61 Remove defective hard disk (61 Verwijder defecte schijf)

Probeer een of meer van de volgende oplossingen:

- Druk op de pijltoetsen totdat  **Doorgaan** wordt weergegeven. Druk vervolgens op  om het bericht te wissen en door te gaan met afdrukken.
- Installeer een andere vaste schijf in de printer voordat u acties uitvoert waarvoor een vaste schijf is vereist.

## 62 Disk full (62 Schijf vol)

Probeer een of meer van de volgende oplossingen:

- Druk op de pijltoetsen totdat ✓ **Doorgaan** wordt weergegeven. Druk vervolgens op ⏏ om het bericht te wissen en door te gaan met verwerken.
- Verwijder lettertypen, macro's en andere gegevens van de vaste schijf van de printer.
- Installeer een grotere vaste schijf in de printer.

## 80 Gebruikelijk onderhoud vereist

De printer heeft geregeld onderhoud nodig. Bestel een onderhoudskit. Deze bevat alle onderdelen die u nodig hebt om de grijppollen, de laadrol, de overdrachtsrol en het verhittingsstation te vervangen.

## 88 Cartridge bijna leeg

De toner is bijna op. Vervang de tonercartridge en druk op ⏏ om het bericht te wissen en door te gaan met afdrukken.

## 88.yy Cartridge bijna leeg

De toner is bijna op. Vervang de tonercartridge en druk op ⏏ om het bericht te wissen en door te gaan met afdrukken.

## 88.yy Vervang cartridge

De printcartridge is leeg.

- 1 Vervang de inktcartridge.
- 2 Druk op ⏏ om het bericht te wissen.

## 200–282 Papier vast

- 1 Maak de papierbaan vrij.
- 2 Nadat u de papierbaan hebt vrijgemaakt, drukt u op ⏏ om door te gaan met afdrukken.

## 1565 Emulatiefout, laad emulatieoptie

Dit bericht verdwijnt automatisch na 30 seconden. Vervolgens wordt de geladen emulator op de firmwarekaart uitgeschakeld.

# Printer onderhouden

Bepaalde taken moeten regelmatig worden uitgevoerd om een optimale afdrukkwaliteit te behouden.

## De buitenkant van de printer reinigen

- 1 Controleer of de printer is uitgeschakeld en de stekker van het netsnoer van de printer uit het stopcontact is getrokken.



**LET OP—KANS OP ELEKTRISCHE SCHOK:** Om het risico op elektrische schokken te vermijden, trekt u de stekker van het netsnoer uit het stopcontact en maakt u alle kabels los die op de printer zijn aangesloten voor u de buitenkant van de printer reinigt.

- 2 Verwijder het papier uit de standaarduitvoerlade.
- 3 Maak een schone, stofvrije doek vochtig met water.

**Let op—Kans op beschadiging:** Gebruik geen schoonmaak- of wasmiddelen. Hiermee kunt u de afwerking van de printer beschadigen.

- 4 Veeg alleen de buitenkant van de printer schoon, inclusief de standaarduitvoerlade.

**Let op—Kans op beschadiging:** Als u de binnenkant van de printer reinigt met een vochtige doek, kunt u de printer beschadigen.

- 5 Controleer of de papiersteun en standaarduitvoerlade droog zijn voor u een nieuwe afdruktaak start.

## Supplies bewaren

Bewaar supplies in een koele, schone ruimte. Supplies moeten altijd rechtop in de originele verpakking worden bewaard tot het moment waarop ze worden gebruikt.

Stel de printersupplies niet bloot aan:

- direct zonlicht;
- temperaturen boven 35 °C;
- hoge vochtigheidsgraad (boven 80%);
- zilte lucht;
- corroderende gassen;
- grote hoeveelheden stof.

## Zuinig omgaan met supplies

U kunt op het bedieningspaneel van de printer bepaalde instellingen wijzigen om toner en papier te besparen. Raadpleeg voor meer informatie de menu's Supplies, Kwaliteit en Afwerking.

Wilt u meerdere exemplaren afdrukken, dan kunt u supplies besparen door het eerste exemplaar af te drukken, dit eerst te controleren en daarna pas de rest af te drukken. U weet dan zeker dat alle afdrukken correct zijn.

# De status van supplies controleren

Er verschijnt een bericht op de display als er een vervangende supply nodig is of als er onderhoud moet worden gepleegd.

## De status van supplies op het bedieningspaneel van de printer controleren

- 1 Zorg ervoor dat de printer is ingeschakeld en dat het bericht **Gereed** wordt weergegeven.
- 2 Druk op het bedieningspaneel van de printer op de pijltoetsen tot **✓ Status/Supplies** wordt weergegeven. Druk vervolgens op **↻**.
- 3 Druk op de pijltoetsen tot **✓ Toon supplies** wordt weergegeven en druk op **↻**.  
De status van iedere supply wordt weergegeven.

## De status van supplies controleren vanaf een netwerkcomputer

**Opmerking:** De computer moet met hetzelfde netwerk zijn verbonden als de printer.

- 1 Typ het IP-adres van de printer in het adresveld van uw webbrowser.  
**Opmerking:** Als u het IP-adres van de printer niet weet, drukt u een pagina met netwerkinstellingen af en zoekt u het IP-adres in het TCP/IP-gedeelte.
- 2 Klik op **Device Status (Apparaatstatus)**. De pagina Apparaatstatus wordt weergegeven waarop een overzicht van de hoeveelheid supplies wordt weergegeven.

## Supplies bestellen

Neem contact op met de winkel waar u de printer hebt gekocht als u supplies wilt bestellen.

**Opmerking:** de geschatte resterende levensduur van de printersupplies is gebaseerd op gewoon papier van A4- of Letter-formaat.

## Tonercartridges bestellen

Als **88 Cartridge is bijna leeg** wordt weergegeven of als de afdruk vaag is:

- 1 Verwijder de inktcartridge uit de printer.
- 2 Schud de cartridge een aantal malen flink heen en weer, van voor naar achter en van links naar rechts, om de toner opnieuw te verdelen.




3 Plaats de cartridge terug en ga verder met afdrukken.

**Opmerking:** Herhaal deze procedure meerdere keren. Als de afdrukken vaag blijven, moet u de cartridge vervangen.


## De printer verplaatsen

### Voordat u de printer verplaatst

Verwijder alle printeropties voordat u de printer verplaatst.

 **LET OP—KANS OP LETSEL:** de printer weegt meer dan 18 kg en moet door twee of meer getrainde personeelsleden worden verplaatst.



 **LET OP—KANS OP LETSEL:** neem de volgende richtlijnen door voor u de printer verplaatst om te voorkomen dat u zich bezeert of dat de printer beschadigd raakt:

- Schakel de printer uit met de aan/uit-knop en haal de stekker uit het stopcontact.
- Maak alle snoeren en kabels los van de printer voordat u de printer verplaatst.
- Til de printer van de optionele lade en zet de printer opzij, in plaats van de printer en lade tegelijk te verplaatsen.

**Opmerking:** gebruik de handgrepen aan de zijkanten om de printer van de optionele lade te tillen.

**Let op—Kans op beschadiging:** schade aan de printer door onjuist transport valt niet onder de garantie.

### De printer verplaatsen naar een andere locatie

U kunt de printer en de opties probleemloos verplaatsen als u de volgende voorzorgsmaatregelen neemt:

- Als de printer wordt verplaatst op een transportwagentje, moet de oppervlakte van het wagentje groot genoeg zijn om de gehele onderzijde van de printer te ondersteunen. Als de opties worden verplaatst op een transportwagentje, moet de oppervlakte van het wagentje groot genoeg zijn om alle opties te ondersteunen.
- Houd de printer rechtop.
- Vermijd schokken.



## **De printer vervoeren**

Als u de printer wilt vervoeren, dient u de originele verpakking te gebruiken of te bellen met de winkel waar u de printer hebt gekocht voor de benodigde verpakingsmaterialen.

# Beheerdersondersteuning

## De Embedded Web Server gebruiken

Als de printer op een netwerk is geïnstalleerd, is de Embedded Web Server beschikbaar voor een aantal verschillende functies, waaronder:

- Een virtuele display van het bedieningspaneel van de printer weergeven
- De status van de printersupplies controleren
- Printerinstellingen configureren
- De netwerkinstellingen configureren
- Rapporten bekijken

Typ het IP-adres van de printer in het adresveld van uw webbrowser om de Embedded Web Server te openen.

**Opmerking:** Als u het IP-adres van de printer niet weet, drukt u een netwerkconfiguratiepagina af en zoekt u het IP-adres op in het TCP/IP-gedeelte.

## Apparaatstatus controleren

Met behulp van de Embedded Web Server kunt u de papierlade-instellingen, de hoeveelheid toner in de tonercartridge, het percentage resterende levensduur van de onderhoudskit en de capaciteit van bepaalde printeronderdelen weergeven. U kunt als volgt de apparaatstatus weergeven:

- 1 Typ het IP-adres van de printer in het adresveld van uw webbrowser.

**Opmerking:** Als u het IP-adres van de printer niet weet, drukt u een netwerkconfiguratiepagina af en zoekt u het IP-adres op in het TCP/IP-gedeelte.

- 2 Klik op **Device Status (Apparaatstatus)**.

## E-mailmeldingen instellen

U kunt instellen dat de printer een e-mailbericht verzendt wanneer supplies op raken of wanneer het papier moet worden vervangen, toegevoegd of verwijderd.

U stelt als volgt e-mailmeldingen in:

- 1 Typ het IP-adres van de printer in het adresveld van uw webbrowser.

**Opmerking:** Als u het IP-adres van de printer niet weet, drukt u een netwerkconfiguratiepagina af en zoekt u het IP-adres op in het TCP/IP-gedeelte.

- 2 Klik op **Settings (Instellingen)**.

- 3 Klik bij Overige instellingen op **E-mail Alert Setup (Instellingen e-mailmeldingen)**.

- 4 Selecteer de te melden items en voer het e-mailadres in.

- 5 Klik op **Submit (Verzenden)**.

**Opmerking:** neem contact op met de systeembeheerder om de e-mailserver in te stellen.

# Rapporten bekijken

U kunt een aantal rapporten bekijken vanuit de Embedded Web Server. Deze rapporten zijn handig voor het bepalen van de status van de printer, het netwerk en de supplies.

U kunt als volgt de rapporten van een netwerkprinter bekijken:

- 1 Typ het IP-adres van de printer in het adresveld van uw webbrowser.

**Opmerking:** Als u het IP-adres van de printer niet weet, drukt u een netwerkconfiguratiepagina af en zoekt u het IP-adres op in het TCP/IP-gedeelte.

- 2 Klik op **Rapporten** en klik vervolgens op het type rapport dat u wilt bekijken.

# Spaarstand aanpassen

Het instelbereik ligt tussen de 1 en 240 minuten. De standaardinstelling is 30 minuten.

U kunt als volgt het aantal minuten voordat de printer overschakelt naar de spaarstand verhogen of verlagen:

# De Embedded Web Server gebruiken

- 1 Typ het IP-adres van de printer in het adresveld van uw webbrowser.

**Opmerking:** Als u het IP-adres van de printer niet weet, drukt u een netwerkconfiguratiepagina af en zoekt u het IP-adres op in het TCP/IP-gedeelte.

- 2 Klik op **Settings (Instellingen)** en op **General Settings (Algemene instellingen)**.


- 3 Klik op **Timeouts (Time-outs)**.



- 4 Verhoog of verlaag vervolgens in het vak Power Saver (Spaarstand) het aantal minuten dat de printer moet wachten voordat deze overschakelt naar de spaarstand.



- 5 Klik op **Verzenden**.



# Het bedieningspaneel van de printer gebruiken



- 1 Zorg ervoor dat de printer is ingeschakeld en dat het bericht **Gereed** wordt weergegeven.


- 2 Druk op .

- 3 Druk op de pijltoetsen tot  **Instellingen** wordt weergegeven en druk op .

- 4 Druk op de pijltoetsen tot  **Algemene instellingen** wordt weergegeven en druk op .

- 5 Druk op de pijltoetsen tot  **Time-outs** wordt weergegeven en druk op .








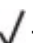

- 6 Druk op de pijltoetsen tot  **Spaarstand** wordt weergegeven en druk op .

- 7 Druk op de pijltoetsen om het aantal minuten voordat de printer overschakelt naar de spaarstand te verhogen of te verlagen en druk op .

# Fabrieksinstellingen herstellen

Als u ter referentie een lijst wilt bijhouden met de huidige menu-instellingen, kunt u een pagina met menu-instellingen afdrukken voordat u de standaardinstellingen herstelt. Voor meer informatie raadpleeg "Pagina met menu-instellingen afdrukken" op pagina 36.

**Let op—Kans op beschadiging:** Als de standaardinstellingen worden hersteld, worden de meeste printerinstellingen teruggezet op de oorspronkelijke waarden zoals deze in de fabriek zijn ingesteld. Uitzondering hierop vormen de weergavetaal, aangepaste formaten en berichten en menu-instellingen voor Netwerk/poort. Downloads die zijn opgeslagen in het RAM-geheugen worden verwijderd. Geladen bronnen die zijn opgeslagen in het flashgeheugen of op de vaste schijf van de printer worden niet verwijderd.

- 1 Druk op  op het bedieningspaneel van de printer.
- 2 Druk op de pijltoetsen tot  **Instellingen** wordt weergegeven en druk op .
- 3 Druk op de pijltoetsen tot  **Algemene instellingen** wordt weergegeven en druk op .
- 4 Druk op de pijltoetsen tot  **Fabrieksinstellingen** wordt weergegeven en druk op .
- 5 Druk op de pijltoetsen tot  **Nu herstellen** wordt weergegeven en druk op .  
**Fabrieksinstellingen worden hersteld** wordt weergegeven.

# problemen oplossen

## Eenvoudige problemen oplossen

### Eenvoudige printerproblemen oplossen

Als er algemene printerproblemen zijn of als de printer niet reageert, controleert u het volgende:

- Het netsnoer is goed aangesloten op de printer en op een geaard stopcontact.
- het stopcontact niet is uitgeschakeld met behulp van een schakelaar of stroomonderbreker;
- De printer niet is aangesloten op een spanningsbeveiliging, een UPS of een verlengsnoer.
- Andere elektrische apparatuur die op het stopcontact is aangesloten, werkt.
- De printer is ingeschakeld. Controleer de aan/uit-schakelaar.
- de printerkabel goed is aangesloten op de printer en op de hostcomputer, en op de afdrukserver, optie of een ander netwerkapparaat.
- Alle opties zijn correct geïnstalleerd.
- De instellingen voor het printerstuurprogramma zijn correct.

Zodra u dit alles hebt gecontroleerd, zet u de printer uit. Wacht minimaal 10 seconden en zet de printer vervolgens weer aan. In veel gevallen is het probleem dan verdwenen.

### Display op het bedieningspaneel van de printer is leeg of er worden alleen ruitjes weergegeven

De zelftest van de printer is mislukt. Schakel de printer uit, wacht ongeveer 10 seconden en schakel de printer vervolgens weer in.

Als zelftest wordt uitgevoerd en gereed niet worden weergegeven, zet u de printer uit en neemt u contact op met de klantenondersteuning.

### Embedded Web Server wordt niet geopend

Hieronder volgen mogelijke oplossingen. Probeer een of meer van de volgende oplossingen:

#### CONTROLEER DE NETWERKVERBINDINGEN

Zet de printer en de computer aan en controleer of ze op hetzelfde netwerk zijn aangesloten.

#### CONTROLEER DE NETWERKINSTELLINGEN

Afhankelijk van de netwerkinstellingen moet u mogelijk `https://` typen in plaats van `http://` vóór het IP-adres van de printer om toegang te krijgen tot de Embedded Web Server. Neem contact op met de systeembeheerder voor meer informatie.

# Afdrukproblemen oplossen

## Meertalige PDF's worden niet afgedrukt

De documenten bevatten lettertypen die niet beschikbaar zijn.

- 1 Open het document dat u wilt afdrukken in Adobe Acrobat.
- 2 Klik op het printerpictogram.  
Het dialoogvenster Afdrukken verschijnt.
- 3 Selecteer **Afdrukken als afbeelding**.
- 4 Klik op **OK**.

## Er wordt een foutbericht over het lezen van het USB-station weergegeven

Controleer of het USB-station wordt ondersteund. Neem contact op met de leverancier van uw printer voor informatie over geteste en goedgekeurde apparaten met USB-flashgeheugen.

## Taken worden niet afgedrukt

Hieronder volgen mogelijke oplossingen. Probeer een van de volgende oplossingen:

### CONTROLEER OF DE PRINTER KLAAR IS OM AF TE DRUKKEN

Controleer of **Gereed of Spaarstand** op de display wordt weergegeven voordat u een afdruktaak naar de printer verzendt.

### CONTROLEER OF DE STANDAARDUITVOERLADE VOL IS

Verwijder de stapel papier uit de standaarduitvoerlade.

### CONTROLEER OF DE PAPIERLADE LEEG IS

Vul de lade met papier.

### CONTROLEER OF DE JUISTE PRINTERSOFTWARE IS GEÏNSTALLEERD

- Controleer of u de juiste printersoftware gebruikt.
- Als u via een USB-poort werkt, moet u een ondersteund besturingssysteem en compatibele printersoftware gebruiken.

## CONTROLEER OF DE INTERNE AFDRUKSERVER JUIST IS GEÏNSTALLEERD EN WERKT.

- Controleer of de interne afdrukserver juist is geïnstalleerd en of de printer is verbonden met het netwerk.
- Druk een pagina met netwerkinstellingen af en controleer of **Verbonden** wordt weergegeven als status. Als **Niet verbonden** als status wordt weergegeven, controleert u de netwerkkabels en probeert u opnieuw de pagina met netwerkinstellingen af te drukken. Neem contact op met uw systeembeheerder om te controleren of het netwerk goed werkt.

## GEbruik ALLEEN EEN VAN DE AANBEVOLEN USB- OF ETHERNET-KABELS OF SERIËLE KABELS.

Neem voor meer informatie contact op met het verkooppunt waar u de printer hebt gekocht.

## CONTROLEER OF DE PRINTERKABELS GOED ZIJN BEVESTIGD

Controleer of de kabelverbindingen met de printer en afdrukserver goed zijn bevestigd.

Raadpleeg de meegeleverde installatiedocumentatie van de printer voor meer informatie.

## Vertrouwelijke en andere taken in de wachtrij worden niet afgedrukt

Hieronder volgen mogelijke oplossingen. Probeer een of meer van de volgende oplossingen:

### GEDEELTELIJKE TAAK, GEEN TAAK OF LEGE PAGINA'S WORDEN AFGEDRUKT

De afdruktaak bevat mogelijk een formatteringsfout of ongeldige gegevens.

- Verwijder de afdruktaak en druk deze daarna opnieuw af.
- Voor PDF-documenten maakt u het PDF-bestand opnieuw en drukt u het daarna opnieuw af.

## CONTROLEER OF DE PRINTER OVER VOLDOENDE GEHEUGEN BESCHIKT.

Maak extra printergeheugen vrij door de lijst met wachttaken te doorlopen en enkele ervan te verwijderen.






## Het duurt heel lang voordat de taak is afgedrukt




Hieronder volgen mogelijke oplossingen. Probeer een van de volgende oplossingen:

### VERMINDER DE COMPLEXITEIT VAN DE AFDRUKTAAK.

Schakel het volgende uit: het aantal lettertypen en de grootte ervan, het aantal afbeeldingen en de complexiteit ervan en het aantal pagina's in de taak.

### SCHAKEL DE FUNCTIE PAGINABEVEILIGING UIT.

- 1 Druk op  op het bedieningspaneel van de printer.
- 2 Druk op de pijltoetsen tot  **Instellingen** wordt weergegeven en druk op .
- 3 Druk op de pijltoetsen tot  **Menu Instellingen** wordt weergegeven en druk op .

- 4 Druk op de pijltoetsen tot ✓ **Afdrukherstel** wordt weergegeven en druk op .
- 5 Druk op de pijltoetsen tot ✓ **Paginabeveiliging** wordt weergegeven en druk op .
- 6 Druk op de pijltoetsen tot ✓ **Uit** wordt weergegeven en druk op .

## Taak wordt afgedrukt vanuit de verkeerde lade of op het verkeerde papier

### CONTROLEER DE INSTELLING VOOR PAPIERSOORT

Zorg dat de instelling voor de papiersoort overeenkomt met het papier dat in de lade is geplaatst:

- 1 Controleer op het bedieningspaneel van de printer de instelling voor papiersoort in het menu Papier.
- 2 Geef de juiste instelling voor soort op voor u de taak verzendt voor afdrukken:
  - Windows: geef de soort op die is ingesteld in Printereigenschappen.
  - Macintosh: geef de soort op die is ingesteld in het dialoogvenster Druk af.

## Er worden verkeerde tekens afgedrukt

### ZORG DAT DE PRINTER ZICH NIET IN DE MODUS HEX TRACE BEVINDT.

Als **Ready Hex** (**Gereed hex**) op het display wordt weergegeven, dient u de modus Hex Trace te verlaten voordat u de taak kunt afdrukken. Schakel de printer uit en weer in om de werkstand Hex Trace uit te schakelen.

## Laden koppelen lukt niet

Hieronder volgen mogelijke oplossingen. Probeer een van de volgende oplossingen:

### PLAATS PAPIER VAN HETZELFDE FORMAAT EN DEZELFDE SOORT

- Plaats papier van hetzelfde formaat en dezelfde soort in iedere lade die u wilt koppelen.
- Schuif de papiergeleiders naar de juiste positie voor het papierformaat dat in iedere lade is geplaatst.

### GEBRUIK DEZELFDE INSTELLINGEN VOOR PAPIERFORMAAT EN PAPIERSOORT

- Druk een pagina met menu-instellingen af en vergelijk de instellingen voor iedere lade.
- Pas de instellingen indien nodig aan in het menu Papierformaat/-soort.

**Opmerking:** De universeellader detecteert niet automatisch het papierformaat. U moet het papierformaat instellen in het menu Papierformaat/-soort.



## Grote afdruktaken worden niet gesorteerd

Hieronder volgen mogelijke oplossingen. Probeer een van de volgende opties:

### CONTROLEER OF SORTEREN IS INGESCHAKELD.

Schakel Sorteren in in het menu Afwerking of in Eigenschappen.

**Opmerking:** Als u Sorteren uitschakelt in de software, wordt de instelling in het menu Afwerking overschreven.

### VERMINDER DE COMPLEXITEIT VAN DE AFDRUKTAAK.











Maak de taak minder complex door het aantal verschillende lettertypen en lettergrootten te reduceren, het aantal afbeeldingen te beperken en eenvoudigere afbeeldingen te gebruiken of door minder pagina's tegelijk te laten afdrukken.

### CONTROLEER OF DE PRINTER OVER VOLDOENDE GEHEUGEN BESCHIKT.

Voeg extra geheugen toe of installeer een optionele vaste schijf.

## Er komen onverwachte pagina-einden voor

Verhoog de waarde voor Afdruktime-out:

- 1 Druk op  op het bedieningspaneel van de printer.
- 2 Druk op de pijltoetsen tot  **Instellingen** wordt weergegeven en druk op .
- 3 Druk op de pijltoetsen tot  **Menu Instellingen** wordt weergegeven en druk op .
- 4 Druk op de pijltoetsen tot  **Time-outs** wordt weergegeven en druk op .
- 5 Druk op de pijltoetsen tot  **Afdruktime-out** wordt weergegeven en druk op .
- 6 Druk op de pijltoetsen tot de gewenste waarde wordt weergegeven en druk op .

## Problemen met opties oplossen

Instellingen die u in het softwareprogramma of de toepassing hebt geselecteerd, kunnen voorrang krijgen op de instellingen die op het bedieningspaneel van de printer zijn gekozen, of deze vervangen. Als een optie niet werkt, controleer dan of deze in de software en op het bedieningspaneel van de printer is geselecteerd.

## Optie functioneert niet goed of helemaal niet meer nadat deze is geïnstalleerd

Hierna volgen mogelijke oplossingen. Probeer een van de volgende opties:

### STEL DE PRINTER IN OP DE BEGINWAARDEN.

Schakel de printer uit, wacht ongeveer 10 seconden en schakel de printer weer in.

## **CONTROLEER OF DE OPTIE IS VERBONDEN MET DE PRINTER.**

- 1 Schakel de printer uit.
- 2 Haal de stekker van het netsnoer uit het stopcontact.
- 3 Controleer de verbinding tussen de optie en de printer.
- 4 Steek de stekker van het netsnoer in een goed geaard stopcontact.

## **CONTROLEER OF DE OPTIE CORRECT IS GEÏNSTALLEERD.**

Druk een pagina met menu-instellingen af om te controleren of de optie wordt vermeld in de lijst met geïnstalleerde opties. Als de optie niet voorkomt in de lijst, installeert u die opnieuw. Raadpleeg de bij de optie geleverde documentatie over de hardware-installatie voor meer informatie.

## **CONTROLEER OF DE OPTIE IS GESELECTEERD.**

Selecteer de optie op de computer die u gebruikt om af te drukken. Zie "Beschikbare opties bijwerken in het printerstuurprogramma" op pagina 37 voor meer informatie.

## **Papierladen**

Hierna volgen mogelijke oplossingen. Probeer een van de volgende opties:

## **CONTROLEER OF HET PAPIER OP DE JUISTE WIJZE IS GEPLAATST.**

- 1 Open de papierlade.
- 2 Controleer op papierstoringen en verkeerd ingevoerd papier.
- 3 De papiergeleiders moeten tegen de randen van het papier worden geplaatst.
- 4 Zorg ervoor dat de papierlade goed sluit.

## **STEL DE PRINTER IN OP DE BEGINWAARDEN.**

Schakel de printer uit, wacht ongeveer 10 seconden en schakel de printer weer in.

## **CONTROLEER OF DE PAPIERLADE CORRECT IS GEÏNSTALLEERD.**

Als de papierlade wel voorkomt op de pagina met menu-instellingen, maar het papier vastloopt rond het punt waar het de lade in- of uitgaat, dan is deze mogelijk niet goed geïnstalleerd. Plaats de papierlade terug. Raadpleeg voor meer informatie de bij de papierlade geleverde documentatie over de hardware-installatie of de uitgebreide *Gebruikershandleiding* op de CD met *documentatie* die bij de printer is geleverd.

## **ZORG ERVOOR DAT DE OPTIES IN HET PRINTERSTUURPROGRAMMA IS BIJGEWERKT**

Controleer op de computer die u gebruikt of de papierlade een van de opties in het printerstuurprogramma is. Zie "Beschikbare opties bijwerken in het printerstuurprogramma" op pagina 37 voor meer informatie.

## 2000 vel, lade voor

Hieronder volgen mogelijke oplossingen. Probeer een of meer van de volgende oplossingen:

### DE LIFTLADE WERKT NIET CORRECT

- Controleer of de printer correct op de lade voor 2000 vellen is aangesloten.
- Controleer of de printer wel aan staat.

### DE PAPIERINVOERROLLEN DRAAIEN NIET, ZODAT HET PAPIER NIET WORDT DOORGEVOERD.

- Controleer of de printer correct op de lade voor 2000 vellen is aangesloten.
- Controleer of de printer wel aan staat.

## Enveloppenlader

Hieronder volgen mogelijke oplossingen. Probeer een van de volgende oplossingen:

### STEL DE PRINTER IN OP DE BEGINWAARDEN.

Schakel de printer uit, wacht ongeveer 10 seconden en schakel de printer weer in.

### CONTROLEER OF DE ENVELOPPEN GOED ZIJN GEPLAATST.

- 1 Stel de envelopsteun in op de lengte van de te gebruiken enveloppen.
- 2 Raadpleeg voor meer informatie "De enveloppenlader vullen" op pagina 60.

### CONTROLEER DE INSTELLINGEN VOOR PAPIERSOORT EN PAPIERFORMAAT

Controleer of de instellingen voor papiersoort en papierformaat overeenkomen met de gebruikte enveloppen:

- 1 Controleer op het bedieningspaneel van de printer de instellingen voor de enveloppenlader in het menu Papier.
- 2 Geef de juiste instellingen vanaf de computer op voor u de taak verzendt voor afdrucken:
  - Windows: geef de instellingen op die zijn ingesteld in Printereigenschappen.
  - Macintosh: geef de instellingen op die zijn ingesteld in het dialoogvenster Druk af.

### CONTROLEER OF DE ENVELOPPENLADER CORRECT IS GEÏNSTALLEERD.

Als de enveloppenlader wel voorkomt op de pagina met menu-instellingen, maar een envelop vastloopt rond het punt waar het de enveloppenlader in- of uitgaat, dan is deze mogelijk niet goed geïnstalleerd. Plaats de enveloppenlader terug. Raadpleeg de bij de enveloppenlader geleverde documentatie over de hardware-installatie voor meer informatie.

## Duplexeenschap

Als de duplexeenschap wel voorkomt op de pagina met menu-instellingen, maar het papier vastloopt rond het punt waar het de duplexeenschap in- of uitgaat, dan is deze mogelijk niet goed geïnstalleerd. Installeer de duplexeenschap opnieuw. Raadpleeg de bij de duplexeenschap geleverde documentatie over de hardware-installatie voor meer informatie.

## Mailbox met 5 laden

Als de mailbox met 5 laden wel voorkomt op de pagina met menu-instellingen, maar het papier vastloopt wanneer het de printer verlaat en in de mailbox terecht komt, dan is de mailbox mogelijk niet goed geïnstalleerd. Installeer de mailbox met 5 laden opnieuw. Voor meer informatie raadpleegt u de bij de mailbox met 5 laden geleverde documentatie over de hardware-installatie.

## Uitvoeropties

Als de uitvoerlader, hoge-capaciteitsuitvoerlader of StapleSmart II-finisher staat vermeld op de pagina met menu-instellingen, maar het papier vastloopt op het punt waar het de printer uitgaat of de uitvoeroptie ingaat, dan is deze optie mogelijk niet goed geïnstalleerd. Installeer de optie opnieuw. Raadpleeg de bij de optie geleverde documentatie over de hardware-installatie voor meer informatie.

## Geheugenkaart

Controleer of de geheugenkaart goed is bevestigd op de systeemkaart van de printer.

## Flashgeheugenkaart

Controleer of de flashgeheugenkaart goed is bevestigd op de systeemkaart van de printer.

## Vaste schijf met adapter

Controleer of de vaste schijf goed is aangesloten op de systeemkaart van de printer.

## Internal Solutions Port

Als de Internal Solutions Port (ISP) niet correct werkt, kunt u deze mogelijke oplossingen uitproberen. Probeer een of meer van de volgende oplossingen:

### CONTROLEER DE ISP-VERBINDINGEN

- Controleer of de ISP goed is aangesloten op de systeemkaart van de printer.
- Controleer of de juiste kabel wordt gebruikt en of deze op de juiste connector is aangesloten.

### CONTROLEER DE KABEL.

Controleer of de juiste kabel wordt gebruikt en of deze goed is aangesloten.

### CONTROLEER OF DE NETWERKSOFTWARE JUIST IS GECONFIGUREERD.

Klik op *Handleiding netwerken* op de cd *Software en documentatie* voor informatie over het installeren van software voor afdrukken via een netwerk.

# Problemen met de papierinvoer oplossen

## Papier loopt regelmatig vast

Hieronder volgen mogelijke oplossingen. Probeer een of meer van de volgende oplossingen:

### CONTROLEER HET PAPIER

Gebruik het aanbevolen papier of het speciale afdrukmateriaal. Raadpleeg het hoofdstuk over richtlijnen voor papier en speciaal afdrukmateriaal voor meer informatie.

### ZORG ERVOOR DAT ER NIET TE VEEL PAPIER IN DE PAPIERLADE LIGT

Zorg ervoor dat u niet meer papier plaatst dan de maximale stapelhoogte die is aangegeven voor de papierlade of universeellader.


### CONTROLEER DE PAPIERGELEIDERS.

Schuif de geleiders in de juiste positie voor het desbetreffende papierformaat.

### HET PAPIER BEVOND ZICH EERDER IN EEN VOCHTIGE OMGEVING EN HEEFT DAARDOOR VOCHT OPGENOMEN.











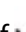

- Vervang het papier. Gebruik papier uit een nieuw pak.
- Bewaar papier altijd in de originele verpakking en pak het pas uit als u het gaat gebruiken.

## Bericht Papier vast blijft staan nadat storing is verholpen

Er zit nog papier in de papierbaan. Verwijder het vastgelopen papier uit de gehele papierbaan en druk vervolgens op .

## Nadat de papierstoring is verholpen, wordt de vastgelopen pagina niet opnieuw afgedrukt




Herstel na storing is uitgeschakeld. Stel Herstel na storing in op Auto of Aan.

- 1 Druk op .
- 2 Druk op de pijltoetsen tot  **Instellingen** wordt weergegeven en druk op .
- 3 Druk op de pijltoetsen tot  **Algemene instellingen** wordt weergegeven en druk op .
- 4 Druk op de pijltoetsen tot  **Afdrukherstel** wordt weergegeven en druk op .
- 5 Druk op de pijltoetsen tot  **Herstel na storing** wordt weergegeven en druk op .
- 6 Druk op de pijltoetsen tot  **Aan** of  **Automatisch** wordt weergegeven en druk op .

# Problemen met de afdrukkwaliteit oplossen

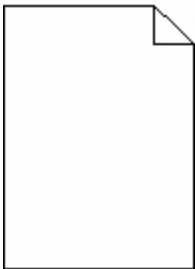
## Problemen met afdrukkwaliteit opsporen

U kunt problemen met de afdrukkwaliteit opsporen door de testpagina's voor afdrukkwaliteit af te drukken.

- 1 Zet de printer uit.
- 2 Houd op het bedieningspaneel  en de pijl naar rechts ingedrukt terwijl u de printer aanzet.
- 3 Laat beide knoppen los als **Performing Self Test (Zelftest wordt uitgevoerd)** wordt weergegeven.  
De printer voert de opstartcyclus uit, waarna **Config Menu (Menu Configuratie)** wordt weergegeven.
- 4 Druk op de pijl omlaag tot **✓ Prt Quality Pgs (Testpagina's afdrukkwaliteit)** wordt weergegeven en druk vervolgens op .  
De pagina's worden opgemaakt, het bericht **Testpagina's afdrukkwaliteit worden afgedrukt** wordt weergegeven en de pagina's worden afgedrukt. Het bericht blijft zichtbaar op de display van het bedieningspaneel van de printer tot alle pagina's zijn afgedrukt.
- 5 Druk nadat de testpagina's zijn afgedrukt op de pijl omlaag tot **✓ Exit Config Menu (Menu Configuratie afsluiten)** wordt weergegeven en druk vervolgens op .

Met de informatie in de volgende onderwerpen kunt u problemen met betrekking tot de afdrukkwaliteit oplossen. Als u met deze adviezen het probleem niet kunt oplossen, belt u voor service. Mogelijk moet een printeronderdeel worden afgesteld of vervangen.

## Blanco pagina's



Hieronder volgen mogelijke oplossingen. Probeer een of meer van de volgende oplossingen:

### DE CARTIDGE BEVAT MOGELIJK VERPAKKINGSMATERIAAL

Verwijder de cartridge uit de printer en controleer of u het verpakkingsmateriaal van de cartridge hebt verwijderd. Plaats de cartridge terug in de printer.

### DE TONER IS MOGELIJK BIJNA OP

Bestel een nieuwe cartridge als **88 Cartridge bijna leeg** wordt weergegeven.

Als het probleem zich blijft voordoen, heeft de printer misschien onderhoud nodig. Neem voor meer informatie contact op met klantenondersteuning.

## Onvolledige afbeeldingen

Hieronder volgen mogelijke oplossingen. Probeer een of meer van de volgende oplossingen:

### CONTROLEER DE PAPIERGELEIDERS

Schuif de breedte- en lengtegeleiders in de juiste positie voor het papier dat in de printer is geplaatst.

### CONTROLEER DE INSTELLING VOOR PAPIERFORMAAT

Zorg dat de instelling voor papierformaat overeenkomt met het papier dat in de lade is geplaatst:

- 1 Controleer op het bedieningspaneel van de printer de instelling voor papierformaat in het menu Papier.
- 2 Geef de juiste instelling voor formaat op voor u de taak verzendt voor afdrucken:
  - Windows: geef het formaat op dat is ingesteld in Printereigenschappen.
  - Macintosh: geef het formaat op dat is ingesteld in het dialoogvenster Pagina-instelling.

## Zwevende afbeeldingen

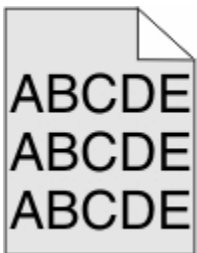


### CONTROLEER DE INSTELLING VOOR PAPIERSOORT

Zorg dat de instelling voor de papiersoort overeenkomt met het papier dat in de lade is geplaatst:

- 1 Controleer op het bedieningspaneel van de printer de instelling voor papiersoort in het menu Papier.
- 2 Geef de juiste instelling voor soort op voordat u de taak verzendt voor afdrucken:
  - Windows: geef de soort op die is ingesteld in Printereigenschappen.
  - Macintosh: geef de soort op die is ingesteld in het dialoogvenster Druk af.

## Grijze achtergrond



## CONTROLEER DE INSTELLING VOOR TONERINTENSITEIT

Selecteer een lichtere instelling voor Tonerintensiteit:

- Wijzig deze instelling via het menu Kwaliteit op het bedieningspaneel van de printer.
- Windows: wijzig deze instelling via Printereigenschappen.
- Macintosh: wijzig deze instellingen via het dialoogvenster Druk af.

## Onjuiste marges



Hieronder volgen mogelijke oplossingen. Probeer een of meer van de volgende oplossingen:

### CONTROLEER DE PAPIERGELEIDERS.

Schuif de geleiders in de juiste positie voor het desbetreffende papierformaat.

### CONTROLEER DE INSTELLING VOOR PAPIERFORMAAT

Zorg dat de instelling voor papierformaat overeenkomt met het papier dat in de lade is geplaatst:

- 1 Controleer op het bedieningspaneel van de printer de instelling voor papierformaat in het menu Papier.
- 2 Geef de juiste instelling voor formaat op voor u de taak verzendt voor afdrukken:
  - Windows: geef het formaat op dat is ingesteld in Printereigenschappen.
  - Macintosh: geef het formaat op dat is ingesteld in het dialoogvenster Pagina-instelling.

## Gekruld papier

Hieronder volgen mogelijke oplossingen. Probeer een of meer van de volgende oplossingen:

### CONTROLEER DE INSTELLING VOOR PAPIERSOORT

Zorg dat de instelling voor de papiersoort overeenkomt met het papier dat in de lade is geplaatst:

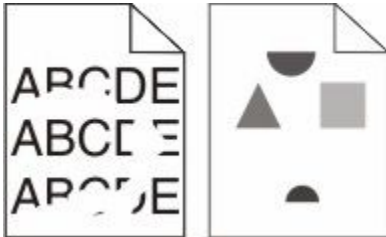
- 1 Controleer op het bedieningspaneel van de printer de instelling voor papiersoort in het menu Papier.
- 2 Geef de juiste instelling voor soort op voor u de taak verzendt voor afdrukken:
  - Windows: geef de soort op die is ingesteld in Printereigenschappen.
  - Macintosh: geef de soort op die is ingesteld in het dialoogvenster Druk af.



## HET PAPIER HEEFT IN EEN VOCHTIGE OMGEVING GELEGEN EN HEEFT DAARDOOR VOCHT OPGENOMEN

- Vervang het papier. Gebruik papier uit een nieuw pak.
- Bewaar papier altijd in de originele verpakking en pak het pas uit als u het gaat gebruiken.

## Onregelmatigheden in de afdruk



Hieronder volgen mogelijke oplossingen. Probeer een van de volgende oplossingen:

## HET PAPIER BEVOND ZICH EERDER IN EEN VOCHTIGE OMGEVING EN HEEFT DAARDOOR VOCHT OPGENOMEN.

- Vervang het papier. Gebruik papier uit een nieuw pak.
- Bewaar papier altijd in de originele verpakking en pak het pas uit als u het gaat gebruiken.

## CONTROLEER DE INSTELLING VOOR PAPIERSOORT

Zorg dat de instelling voor de papiersoort overeenkomt met het papier dat in de lade is geplaatst:

- 1 Controleer op het bedieningspaneel van de printer de instelling voor papiersoort in het menu Papier.
- 2 Geef de juiste instelling voor soort op voor u de taak verzendt voor afdrukken:
  - Windows: geef de soort op die is ingesteld in Printereigenschappen.
  - Macintosh: geef de soort op die is ingesteld in het dialoogvenster Druk af.

## CONTROLEER HET PAPIER.

Gebruik geen papier met een ruw of vezelig oppervlak.

## DE TONER IS MOGELIJK BIJNA OP

Vervang de tonercartridge als het bericht **88 Toner bijna op** wordt weergegeven of als uw afdrukken vager worden.

## HET IS MOGELIJK DAT HET VERHITTINGSSTATION VERSLETEN OF DEFECT IS

Vervang het verhittingsstation.

## Afdruk is te donker



Hieronder volgen mogelijke oplossingen. Probeer een of meer van de volgende oplossingen:

### **CONTROLEER DE INSTELLINGEN VOOR DONKERHEID, HELDERHEID EN CONTRAST**

De instelling Tonerintensiteit is te hoog, de instelling Helderheid is te hoog of de instelling Contrast is te hoog.

- Wijzig deze instellingen via het menu Kwaliteit op het bedieningspaneel van de printer.
- Windows: wijzig deze instellingen via Printereigenschappen.
- Macintosh: wijzig deze instellingen via het dialoogvenster Druk af en de pop-upmenu's.

### **HET PAPIER HEEFT IN EEN VOCHTIGE OMGEVING GELEGEN EN HEEFT DAARDOOR VOCHT OPGENOMEN**

- Vervang het papier. Gebruik papier uit een nieuw pak.
- Bewaar papier altijd in de originele verpakking en pak het pas uit als u het gaat gebruiken.

### **CONTROLEER HET PAPIER**

Gebruik geen papier met een ruw of vezelig oppervlak.

### **CONTROLEER DE INSTELLING VOOR PAPIERSOORT**

Zorg dat de instelling voor de papiersoort overeenkomt met het papier dat in de lade is geplaatst:

- 1** Controleer op het bedieningspaneel van de printer de instelling voor papiersoort in het menu Papier.
- 2** Geef de juiste instelling voor soort op voor u de taak verzendt voor afdrucken:
  - Windows: geef de soort op die is ingesteld in Printereigenschappen.
  - Macintosh: geef de soort op die is ingesteld in het dialoogvenster Druk af.

### **DE TONERCARTRIDGE IS MOGELIJK BESCHADIGD**

Vervang de cartridge.

## Afdruk is te licht



Hieronder volgen mogelijke oplossingen. Probeer een of meer van de volgende oplossingen:

### **CONTROLEER DE INSTELLINGEN VOOR DONKERHEID, HELDERHEID EN CONTRAST**

De instelling Tonerintensiteit is te laag, de instelling Helderheid is te laag of de instelling Contrast is te laag.

- Wijzig deze instellingen via het menu Kwaliteit op het bedieningspaneel van de printer.
- Windows: wijzig deze instellingen via Printereigenschappen.
- Macintosh: wijzig deze instellingen via het dialoogvenster Druk af en de pop-upmenu's.

### **HET PAPIER HEEFT IN EEN VOCHTIGE OMGEVING GELEGEN EN HEEFT DAARDOOR VOCHT OPGENOMEN**

- Vervang het papier. Gebruik papier uit een nieuw pak.
- Bewaar papier altijd in de originele verpakking en pak het pas uit als u het gaat gebruiken.

### **CONTROLEER HET PAPIER**

Gebruik geen papier met een ruw of vezelig oppervlak.

### **CONTROLEER DE INSTELLING VOOR PAPIERSOORT**

Zorg dat de instelling voor de papiersoort overeenkomt met het papier dat in de lade is geplaatst:

- 1** Controleer op het bedieningspaneel van de printer de instelling voor papiersoort in het menu Papier.
- 2** Geef de juiste instelling voor soort op voor u de taak verzendt voor afdrucken:
  - Windows: geef de soort op die is ingesteld in Printereigenschappen.
  - Macintosh: geef de soort op die is ingesteld in het dialoogvenster Druk af.

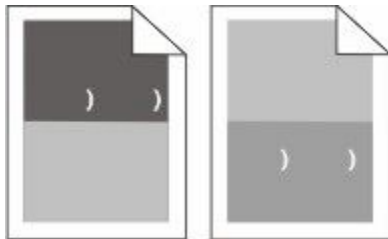
### **DE TONER IS BIJNA OP**

Bestel een nieuwe tonercartridge als **88 Cartridge bijna leeg** wordt weergegeven.

### **DE TONERCARTRIDGE IS MOGELIJK BESCHADIGD**

Vervang de cartridge.

## Herhaalde storingen



### SPOREN KOMEN GELIJKMATIG OVER DE GEHELE PAGINA VOOR

Vervang de laadrollen bij storingen na iedere 28,3 mm (1,11 inch).

Vervang de overdrachtsrol bij storingen na iedere 51,7 mm (2,04 inch).

Vervang de inktcartridge bij storingen na iedere:

- 47,8 mm (1,88 inch)
- 96,8 mm (3,81 inch)

Vervang het verhittingsstation bij storingen na iedere:

- 88,0 mm (3,46 inch)
- 95,2 mm (3,75 inch)

## Scheve afdruk

Hieronder volgen mogelijke oplossingen. Probeer een of meer van de volgende oplossingen:

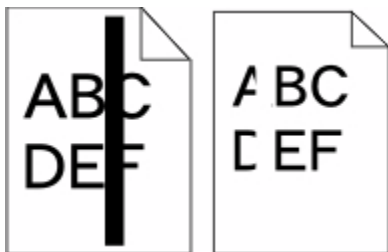
### CONTROLEER DE PAPIERGELEIDERS.

Schuif de geleiders in de juiste positie voor het desbetreffende papierformaat.

### CONTROLEER HET PAPIER

Zorg ervoor dat u papier gebruikt dat voldoet aan de printerspecificaties.

## Effen zwarte of witte strepen



Hieronder volgen mogelijke oplossingen. Probeer een van de volgende oplossingen:

## **CONTROLEER OF HET VULPATROON JUIST IS**

Als het vulpatroon niet juist is, selecteert u een ander vulpatroon in het programma.

## **CONTROLEER DE PAPIERSOORT**

- Gebruik een andere papiersoort.
- Gebruik uitsluitend transparanten die door de printerfabrikant worden aanbevolen.
- Zorg dat de instelling voor papiersoort en papierstructuur overeenkomt met het papier dat in de lade of lader is geplaatst.

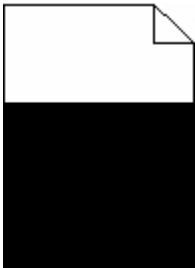
## **ZORG DAT DE TONER GELIJKMATIG VERDEELD IS OVER DE CARTRIDGE**

Verwijder de tonercartridge uit de printer en schud de cartridge heen en weer om de toner gelijkmatig te verdelen en plaats hierna de cartridge terug in de printer.

## **DE CARTRIDGE IS MISSCHIEN BESCHADIGD OF BIJNA LEEG**

Vervang de cartridge door de nieuwe cartridge.

## **Volledig gekleurde pagina's**



Hieronder volgen mogelijke oplossingen. Probeer een of meer van de volgende oplossingen:

## **CONTROLEER OF DE TONERCARTRIDGE CORRECT IS GEÏNSTALLEERD.**

Verwijder de tonercartridge uit de printer en schud de cartridge heen en weer om de toner gelijkmatig te verdelen en plaats hierna de cartridge terug in de printer.

## **DE CARTRIDGE IS MISSCHIEN BESCHADIGD OF BIJNA LEEG**

Vervang de cartridge door de nieuwe cartridge. Als het probleem zich blijft voordoen, heeft de printer misschien onderhoud nodig. Neem voor meer informatie contact op met klantenondersteuning.

## Horizontale strepen



Hieronder volgen mogelijke oplossingen. Probeer een of meer van de volgende oplossingen:

### DE TONER IS UITGELOPEN

Selecteer een andere lade of lader waaruit het papier voor de taak wordt ingevoerd:


- Selecteer Standaardbron in het menu Papier op het bedieningspaneel van de printer.
- Windows: selecteer de papierbron via Printereigenschappen.
- Macintosh: selecteer de papierbron via het dialoogvenster Druk af en de pop-upmenu's.

### DE CARTRIDGE IS MOGELIJK BESCHADIGD

Vervang de cartridge.

### DE PAPIERBAAN IS MOGELIJK NIET VRIJ

Controleer de papierbaan rond de cartridge.

 **LET OP—HEET OPPERVLAK:** Het binnenste van de printer is mogelijk erg warm. Om letstel te voorkomen, moet u een heet oppervlak eerst laten afkoelen voordat u het aanraakt.

Verwijder al het papier dat u ziet.

### ER IS TONER IN DE PAPIERBAAN TERECHTGEKOMEN

Neem contact op met de klantenservice.

## Verticale strepen



Hieronder volgen mogelijke oplossingen. Probeer een van de volgende oplossingen:

## DE TONER IS UITGELOPEN

Selecteer een andere lade of lader waaruit het papier voor de taak wordt ingevoerd:


- Selecteer Standaardbron in het menu Papier op het bedieningspaneel van de printer.
- Windows: selecteer de papierbron via Printereigenschappen.
- Macintosh: selecteer de papierbron via het dialoogvenster Druk af en de pop-upmenu's.

## DE CARTRIDGE IS DEFECT

Vervang de inktcartridge.

## DE PAPIERBAAN IS MOGELIJK NIET VRIJ

Controleer de papierbaan rond de cartridge.

 **LET OP—HEET OPPERVLAK:** De binnenkant van de printer kan heet zijn. Om letsel te voorkomen, moet u een heet oppervlak eerst laten afkoelen voordat u het aanraakt.

Verwijder al het papier dat u ziet.

## ER IS TONER IN DE PAPIERBAAN TERECHTGEKOMEN

Neem contact op met de klantenservice.

## Op de pagina verschijnen lichte tonervergen of schaduwen op de achtergrond

Hieronder volgen mogelijke oplossingen. Probeer een van de volgende oplossingen:

### DE TONERCARTRIDGE IS MOGELIJK BESCHADIGD

Vervang de inktcartridge.

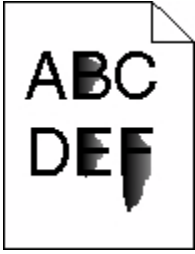
### DE LAADROLLEN ZIJN MOGELIJK BESCHADIGD

Plaats de laadrol.

### ER IS TONER IN DE PAPIERBAAN TERECHTGEKOMEN

Verwijder eventuele toner uit de papierbaan. Als het probleem zich blijft voordoen, kunt u contact opnemen met de afdeling voor technische ondersteuning.

## De toner laat los



Hieronder volgen mogelijke oplossingen. Probeer een of meer van de volgende oplossingen:

### CONTROLEER DE INSTELLING VOOR PAPIERSOORT

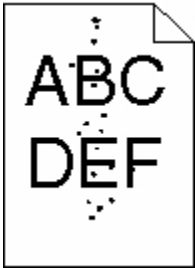
Zorg dat de instelling voor de papiersoort overeenkomt met het papier dat in de lade is geplaatst:

- 1 Controleer op het bedieningspaneel van de printer de instelling voor papiersoort in het menu Papier.
- 2 Geef de juiste instelling voor soort op voor u de taak verzendt voor afdrucken:
  - Windows: geef de soort op die is ingesteld in Printereigenschappen.
  - Macintosh: geef de soort op die is ingesteld in het dialoogvenster Druk af.

### CONTROLEER DE INSTELLING VOOR PAPIERSTRUCTUUR

Controleer in het menu Papier op het bedieningspaneel van de printer of de instelling voor Papierstructuur overeenkomt met het papier dat in de lade is geplaatst.

## Tonervlekjes



Hieronder volgen mogelijke oplossingen. Probeer een van de volgende oplossingen:

### DE TONERCARTRIDGE IS MOGELIJK BESCHADIGD

Vervang de inktcartridge.

### ER IS TONER IN DE PAPIERBAAN TERECHTGEKOMEN

Verwijder eventuele toner uit de papierbaan. Als het probleem zich blijft voordoen, kunt u contact opnemen met de afdeling voor technische ondersteuning.



## De afdrukkwaliteit van transparanten is slecht

Probeer een of meer van de volgende oplossingen:

### TRANSPARANTEN CONTROLEREN

Gebruik uitsluitend transparanten die door de printerfabrikant worden aanbevolen.

### CONTROLEER DE INSTELLING VOOR PAPIERSOORT

Zorg dat de instelling voor de papiersoort overeenkomt met het papier dat in de lade is geplaatst:

- 1 Controleer op het bedieningspaneel van de printer de instelling voor papiersoort in het menu Papier.
- 2 Geef de juiste instelling voor soort op voor u de taak verzendt voor afdrucken:
  - Windows: geef de soort op die is ingesteld in Printereigenschappen.
  - Macintosh: geef de soort op die is ingesteld in het dialoogvenster Druk af.

## Contact opnemen met klantenondersteuning

Als u voor klantenondersteuning belt, moet u het volgende bij de hand hebben: een beschrijving van het probleem, het bericht op het display en een beschrijving van wat u al hebt gedaan om een oplossing te vinden.

U hebt ook de modelnaam en het serienummer van de printer nodig. Deze gegevens vindt u aan de binnenkant van de bovenste voorklep van de printer. U kunt het serienummer ook vinden op de pagina met menu-instellingen.

Neem voor klantenondersteuning contact op met de winkel waar u de printer hebt gekocht.

# Kennisgevingen

## Productinformatie

Apparaattype:

4062, 4551, 4552, 4553, 4864, 5530

Model(len):

01A, 21A, 23A, 41A, 43A, 630, d03, dn, dn1, dn2, dn3, gd1, gd2, gm1, md1, mn1, n01, n02, n03, xn2

## Informatie over deze uitgave

Oktober 2009

**De volgende alinea is niet van toepassing op landen waar de volgende voorwaarden strijdig zijn met de plaatselijke wetgeving:** LEXMARK INTERNATIONAL, INC. LEVERT DEZE PUBLICATIE IN DE STAAT WAARIN DEZE VERKEERT, ZONDER ENIGE VORM VAN GARANTIE, NOCH IMPLICIET, NOCH EXPLICIET, INCLUSIEF MAAR NIET BEPERKT TOT IMPLICIETE GARANTIES VAN VERHANDELBAARHEID OF GESCHIKTHEID VOOR EEN BEPAALD DOEL. Some states do not allow disclaimer of express or implied warranties in certain transactions; therefore, this statement may not apply to you.

Deze publicatie kan technische onjuistheden of typografische fouten bevatten. De informatie in deze publicatie wordt regelmatig herzien, wijzigingen zullen in latere uitgaven worden opgenomen. De producten of programma's die worden beschreven, kunnen te allen tijde worden verbeterd of gewijzigd.

## UNITED STATES GOVERNMENT RIGHTS

This software and any accompanying documentation provided under this agreement are commercial computer software and documentation developed exclusively at private expense.

## Temperatuurgegevens:

Omgevingstemperatuur	15-32 °C
Temperatuur voor vervoer	-40-60 °C
Temperatuur voor opslag	1-60 °C

## Geluidsemissie

De volgende metingen zijn uitgevoerd conform ISO 7779 en gerapporteerd overeenkomstig ISO 9296.

**Opmerking:** sommige modi zijn wellicht niet van toepassing op uw product.

Gemiddelde geluidsdruk in dBA op 1 meter afstand	
Afdrukken	53 dBA; 54 dBA; 55 dBA
Scannen	N.v.t.
Kopiëren	N.v.t.
Gereed	30 dBA

## Kennisgeving over gevoeligheid voor statische elektriciteit



dit symbool duidt onderdelen aan die gevoelig zijn voor ontlading van statische elektriciteit. Raak eerst het metalen frame van de printer aan, voordat u iets aanraakt in gebieden die met dit symbool zijn gemarkeerd.

## Laserinformatie

Deze printer is in de Verenigde Staten gecertificeerd als een product dat voldoet aan de vereisten van DHHS 21 CFR paragraaf J voor laserproducten van klasse I (1). Elders is de printer gecertificeerd als een laserproduct van klasse I dat voldoet aan de vereisten van IEC 60825-1.

Laserproducten van klasse I worden geacht geen gevaar op te leveren. De printer bevat intern een laser van klasse IIIb (3b), een galliumarsenide laser met een nominaal vermogen van 7 milliwatt en een golflengtebereik van 655-675 nanometer. Het lasersysteem en de printer zijn zodanig ontworpen dat gebruikers nooit blootstaan aan laserstraling die hoger is dan het toegestane niveau voor klasse I-apparaten, tijdens normaal gebruik, onderhoudswerkzaamheden door de gebruiker of voorgeschreven servicewerkzaamheden.

## Waarschuwingsetiket voor de laser

Het etiket met veiligheidsinformatie kan als volgt op de printer zijn aangebracht:



# Energieverbruik

## Stroomverbruik van het product

In de volgende tabel worden de stroomverbruikskennmerken van het product weergegeven.

**Opmerking:** sommige modi zijn wellicht niet van toepassing op uw product.

Modus	Beschrijving	Stroomverbruik (Watt)
Afdrukken	Er worden papieren kopieën van elektronische invoer gemaakt met het product.	640 W (enkelzijdig), 540 W (dubbelzijdig); 725 W (enkelzijdig), 565 W (dubbelzijdig); 740 W (enkelzijdig), 575 W (dubbelzijdig)
Kopiëren	Er worden papieren kopieën van papieren originelen gemaakt met het product.	N.v.t.
Scannen	Er worden papieren originelen gescand met het product.	N.v.t.
Gereed	Het product wacht op een afdruktaak.	80 W; 85 W; 85 W
Spaarstand	De spaarstand van het product is geactiveerd.	12 W; 13 W; 14 W
Uit	Het product is aangesloten op een stopcontact, maar het apparaat is uitgeschakeld.	0 W

De stroomverbruiksniveaus in de vorige tabel zijn metingen op basis van tijdgemiddelden. Stroompieken kunnen aanzienlijk hoger zijn dan het gemiddelde.

## Spaarstand

Dit product werd ontworpen met een energiebesparende modus, namelijk de Spaarstand. De spaarstandmodus is het equivalent van de slaapmodus. De spaarstand bespaart energie door het energieverbruik te verlagen tijdens periodes waarin de printer langdurig niet wordt gebruikt. De spaarstand wordt automatisch ingeschakeld als het product niet wordt gebruikt tijdens een opgegeven tijdsduur, die de time-out voor de spaarstand wordt genoemd.

Standaard is de time-out voor de spaarstand voor dit product ingesteld op (in minuten):	30; 10 (basismodellen met een optionele duplexeenheid)
---	--

U kunt de time-out voor de spaarstand via de configuratiemenu's instellen tussen 1 minuut en 240 minuten. Als u de time-out voor de spaarstand instelt op een lage waarde, vermindert het energieverbruik, maar kan de responstijd van het product toenemen. Als u de time-out voor de spaarstand instelt op een hoge waarde, reageert de printer snel, maar wordt er meer energie verbruikt.

## Printer is uitgeschakeld

Als dit product een stand heeft waarin het is uitgeschakeld maar er nog steeds een kleine hoeveelheid energie wordt verbruikt en u wilt het stroomverbruik van het product volledig stoppen, moet u de stekker van het product uit het stopcontact trekken.

## Totaal energieverbruik

Het is soms handig om het totale energieverbruik van het product te berekenen. Aangezien het stroomverbruik wordt aangegeven in watt, moet het stroomverbruik worden vermenigvuldigd met de tijd dat elke stand actief is op het product. Zo kunt u het energieverbruik berekenen. Het totale energieverbruik van het product is de som van het energieverbruik voor alle standen.

## Conformiteit met de richtlijnen van de Europese Gemeenschap (EG)

Dit product voldoet aan de veiligheidseisen die zijn omschreven in de Europese richtlijnen 2004/108/EG en 2006/95/EEG aangaande het harmoniseren van de wetten van de Lidstaten met betrekking tot elektromagnetische compatibiliteit en veiligheid van elektrische apparatuur die is ontworpen voor gebruik binnen een bepaald spanningsbereik.

Een verklaring van conformiteit met de eisen van de richtlijnen is getekend door de Director of Manufacturing and Technical Support, Lexmark International, S.A., Boigny, Frankrijk.

Dit product voldoet aan de eisen voor apparaten van Klasse B, zoals omschreven in richtlijn EN 55022 en in de veiligheidseisen van EN 60950.

## Kennisgevingen over regelgevingen voor draadloze producten

Dit gedeelte bevat informatie over de regelgeving voor draadloze producten die zenders bevatten, zoals onder andere netwerkkaartlezers en smartcardlezers.

## Kennisgeving modulaire component(en)

Dit product bevat mogelijk de volgende modulaire component(en):

FCC ID: IYLLEXM04001; Industry Canada-IC: 2376A-M04001

## Blootstelling aan hoogfrequentie-energie

De hoeveelheid hoogfrequentie-energie die door dit draadloze apparaat wordt uitgestraald, ligt ver onder de limieten voor hoogfrequentie-energie die zijn vastgesteld door de FCC en andere regelgevende instanties. Er moet minimaal 20 cm (8 inch) ruimte tussen de antenne en eventuele personen zijn om te voldoen aan de vereisten voor hoogfrequentie-energie van de FCC en andere regelgevende instanties.

## Notice to users in Brazil

Este equipamento opera em caráter secundário, isto é, não tem direito a proteção contra interferência prejudicial, mesmo de estações do mesmo tipo, e não pode causar interferência a sistemas operando em caráter primário. (Res. ANATEL 282/2001).

## Industry Canada (Canada)

This device complies with Industry Canada specification RSS-210. Operation is subject to the following two conditions: (1) this device may not cause interference, and (2) this device must accept any interference, including interference that may cause undesired operation of the device.

This device has been designed to operate only with the antenna provided. Use of any other antenna is strictly prohibited per regulations of Industry Canada.

To prevent radio interference to the licensed service, this device is intended to be operated indoors and away from windows to provide maximum shielding. Equipment (or its transmit antenna) that is installed outdoors is subject to licensing.

The installer of this radio equipment must ensure that the antenna is located or pointed such that it does not emit RF fields in excess of Health Canada limits for the general population; consult Safety Code 6, obtainable from Health Canada's Web site [www.hc-sc.gc.ca/rpb](http://www.hc-sc.gc.ca/rpb).

The term "IC:" before the certification/registration number only signifies that the Industry Canada technical specifications were met.

## Industry Canada (Canada)

Cet appareil est conforme à la norme RSS-210 d'Industry Canada. Son fonctionnement est soumis aux deux conditions suivantes :

(1) cet appareil ne doit pas provoquer d'interférences et (2) il doit accepter toute interférence reçue, y compris celles risquant d'altérer son fonctionnement.

Cet appareil a été conçu pour fonctionner uniquement avec l'antenne fournie. L'utilisation de toute autre antenne est strictement interdite par la réglementation d'Industry Canada.

En application des réglementations d'Industry Canada, l'utilisation d'une antenne de gain supérieur est strictement interdite.

Pour empêcher toute interférence radio au service faisant l'objet d'une licence, cet appareil doit être utilisé à l'intérieur et loin des fenêtres afin de garantir une protection optimale.

Si le matériel (ou son antenne d'émission) est installé à l'extérieur, il doit faire l'objet d'une licence.

L'installateur de cet équipement radio doit veiller à ce que l'antenne soit implantée et dirigée de manière à n'émettre aucun champ HF dépassant les limites fixées pour l'ensemble de la population par Santé Canada. Reportez-vous au Code de sécurité 6 que vous pouvez consulter sur le site Web de Santé Canada [www.hc-sc.gc.ca/rpb](http://www.hc-sc.gc.ca/rpb).

Le terme « IC » précédant le numéro de d'accréditation/inscription signifie simplement que le produit est conforme aux spécifications techniques d'Industry Canada.

## Taiwan NCC RF notice statement

### NCC型式認證設備注意事項 台灣低功率射頻電機設備之使用注意事項

經型式認證合格之低功率射頻電機，非經許可，公司、商號或使用者均不得擅自變更頻率、加大功率或變更原設計之特性及功能。

低功率射頻電機之使用不得影響飛航安全及干擾合法通信；經發現有干擾現象時，應立即停用，並改善至無干擾時方得繼續使用。前項合法通信，指依電信規定作業之無線電信。低功率射頻電機須忍受合法通信或工業、科學及醫療用電波輻射性電機設備之干擾。

## Kennisgeving voor gebruikers in de Europese Unie

Producten met de CE-markering voldoen aan de veiligheidseisen die zijn omschreven in de Europese richtlijnen 2004/108/EG, 2006/95/EG en 1999/5/EG aangaande het harmoniseren van de wetten van de Lidstaten met betrekking tot elektromagnetische compatibiliteit en veiligheid van elektrische apparatuur die is ontworpen voor gebruik binnen een bepaald spanningsbereik en in combinatie met radioapparatuur en apparatuur voor een telecommunicatiestation.

De CE-markering geeft aan dat het product aan deze richtlijnen voldoet.



Een verklaring van conformiteit met de eisen van de richtlijnen is beschikbaar via de Director of Manufacturing and Technical Support, Lexmark International, S.A., Boigny, Frankrijk. Zie de tabel onder aan het gedeelte Kennisgevingen voor meer informatie over conformiteit.

Producten die worden geleverd met de optie voor 2,4 GHz draadloos LAN voldoen aan de veiligheidseisen die zijn omschreven in de Europese richtlijnen 2004/108/EG, 2006/95/EG en 1999/5/EG aangaande het harmoniseren van de wetten van de Lidstaten met betrekking tot elektromagnetische compatibiliteit en veiligheid van elektrische apparatuur die is ontworpen voor gebruik binnen een bepaald spanningsbereik en in combinatie met radioapparatuur en apparatuur voor een telecommunicatiestation.

De CE-markering geeft aan dat het product aan deze richtlijnen voldoet.



Gebruik van het product is toegestaan in alle landen van de EU en EVA, maar is beperkt tot gebruik binnenshuis.

Een verklaring van conformiteit met de eisen van de richtlijnen is beschikbaar via de Director of Manufacturing and Technical Support, Lexmark International, S.A., Boigny, Frankrijk. Zie de tabel onder aan het gedeelte Kennisgevingen voor meer informatie over conformiteit.

Česky	Společnost Lexmark International, Inc. tímto prohlašuje, že výrobek tento výrobek je ve shodě se základními požadavky a dalšími příslušnými ustanoveními směrnice 1999/5/ES.
Dansk	Lexmark International, Inc. erklærer herved, at dette produkt overholder de væsentlige krav og øvrige relevante krav i direktiv 1999/5/EF.
Deutsch	Hiermit erklärt Lexmark International, Inc., dass sich das Gerät dieses Gerät in Übereinstimmung mit den grundlegenden Anforderungen und den übrigen einschlägigen Bestimmungen der Richtlinie 1999/5/EG befindet.
Ελληνική	ΜΕ ΤΗΝ ΠΑΡΟΥΣΑ Η LEXMARK INTERNATIONAL, INC. ΔΗΛΩΝΕΙ ΟΤΙ ΑΥΤΟ ΤΟ ΠΡΟΪΟΝ ΣΥΜΜΟΡΦΩΝΕΤΑΙ ΠΡΟΣ ΤΙΣ ΟΥΣΙΩΔΕΙΣ ΑΠΑΙΤΗΣΕΙΣ ΚΑΙ ΤΙΣ ΛΟΙΠΕΣ ΣΧΕΤΙΚΕΣ ΔΙΑΤΑΞΕΙΣ ΤΗΣ ΟΔΗΓΙΑΣ 1999/5/ΕΚ.
English	Hereby, Lexmark International, Inc., declares that this type of equipment is in compliance with the essential requirements and other relevant provisions of Directive 1999/5/EC.
Español	Por medio de la presente, Lexmark International, Inc. declara que este producto cumple con los requisitos esenciales y cualesquiera otras disposiciones aplicables o exigibles de la Directiva 1999/5/CE.
Eesti	Käesolevaga kinnitab Lexmark International, Inc., et seade see toode vastab direktiivi 1999/5/EÜ põhinõuetele ja nimetatud direktiivist tulenevatele muudele asjakohastele sätetele.

Suomi	Lexmark International, Inc. vakuuttaa täten, että tämä tuote on direktiivin 1999/5/EY oleellisten vaatimusten ja muiden sitä koskevien direktiivin ehtojen mukainen.
Français	Par la présente, Lexmark International, Inc. déclare que l'appareil ce produit est conforme aux exigences fondamentales et autres dispositions pertinentes de la directive 1999/5/CE.
Magyar	Alulírott, Lexmark International, Inc. nyilatkozom, hogy a termék megfelel a vonatkozó alapvető követelményeknek és az 1999/5/EC irányelv egyéb előírásainak.
Íslenska	Hér með lýsir Lexmark International, Inc. yfir því að þessi vara er í samræmi við grunnkröfur og aðrar kröfur, sem gerðar eru í tilskipun 1999/5/EC.
Italiano	Con la presente Lexmark International, Inc. dichiara che questo prodotto è conforme ai requisiti essenziali ed alle altre disposizioni pertinenti stabilite dalla direttiva 1999/5/CE.
Latviski	Ar šo Lexmark International, Inc. deklarē, ka šis izstrādājums atbilst Direktīvas 1999/5/EK būtiskajām prasībām un citiem ar to saistītajiem noteikumiem.
Lietuvių	Šiuo Lexmark International, Inc. deklaruoja, kad šis produktas atitinka esminius reikalavimus ir kitas 1999/5/EB direktyvos nuostatas.
Malti	Bil-preżenti, Lexmark International, Inc., jiddikjara li dan il-prodott huwa konformi mal-ħtiġijiet essenzjali u ma dispożizzjonijiet oħrajn relevanti li jinsabu fid-Direttiva 1999/5/KE.
Nederlands	Hierbij verklaart Lexmark International, Inc. dat het toestel dit product in overeenstemming is met de essentiële eisen en de andere relevante bepalingen van richtlijn 1999/5/EG.
Norsk	Lexmark International, Inc. erklærer herved at dette produktet er i samsvar med de grunnleggende krav og øvrige relevante krav i direktiv 1999/5/EF.
Polski	Niniejszym Lexmark International, Inc. oświadcza, że niniejszy produkt jest zgodny z zasadniczymi wymogami oraz pozostałymi stosownymi postanowieniami Dyrektywy 1999/5/EC.
Português	A Lexmark International Inc. declara que este produto está conforme com os requisitos essenciais e outras disposições da Diretiva 1999/5/CE.
Slovensky	Lexmark International, Inc. týmto vyhlasuje, že tento produkt spĺňa základné požiadavky a všetky príslušné ustanovenia smernice 1999/5/ES.
Slovensko	Lexmark International, Inc. izjavlja, da je ta izdelek v skladu z bistvenimi zahtevami in ostalimi relevantnimi določili direktive 1999/5/ES.
Svenska	Härmed intygar Lexmark International, Inc. att denna produkt står i överensstämmelse med de väsentliga egenskapskrav och övriga relevanta bestämmelser som framgår av direktiv 1999/5/EG.

## **BEPERKTE GARANTIEVERKLARING VOOR SOFTWARE EN LICENTIEOVEREENKOMST**

LEES HET VOLGENDE ZORGVULDIG DOOR VOOR U DIT PRODUCT GEBRUIKT: DOOR DIT PRODUCT TE GEBRUIKEN, GEEFT U AAN AKKOORD TE GAAN MET ALLE VOORWAARDEN EN BEPALINGEN VOOR DEZE BEPERKTE GARANTIEVERKLARING VOOR SOFTWARE EN DE LICENTIEOVEREENKOMST. ALS U NIET AKKOORD GAAT MET DE VOORWAARDEN VAN DEZE BEPERKTE GARANTIEVERKLARING VOOR DE SOFTWARE EN DE LICENTIEOVEREENKOMST, MOET U HET PRODUCT ONGEBRUIKT RETOURNEREN EN HET BEDRAG TERUGVRAGEN DAT U HEBT BETAALD. ALS U DIT PRODUCT INSTALLEERT VOOR GEBRUIK DOOR DERDEN, GAAT U ERMEE AKKOORD DE GEBRUIKERS OP DE HOOGTE TE STELLEN VAN HET FEIT DAT ZE DOOR HET PRODUCT TE GEBRUIKEN, AANGEVEN DAT ZE AKKOORD GAAN MET DEZE VOORWAARDEN.



## SOFTWARELICENTIEOVEREENKOMST

Deze Licentieovereenkomst ('Softwarelicentieovereenkomst') is een rechtsgeldige overeenkomst tussen u (een individu of een rechtspersoon) en de fabrikant van het afdrukapparaat dat u hebt aangeschaft ('Licentiegever') die, voor zover uw afdrukproduct of Softwareprogramma niet op andere wijze onderhevig is aan een geschreven licentieovereenkomst voor software tussen u en de Licentiegever of zijn leveranciers, uw gebruik beheerst van enig Softwareprogramma dat is geïnstalleerd op, of wordt geleverd door de Licentiegever voor gebruik in combinatie met, uw afdrukproduct. De term 'Softwareprogramma' omvat machineleesbare instructies, beeld- en geluidsmateriaal (zoals afbeeldingen en opnamen) en bijbehorende media, gedrukte materialen en elektronische documentatie, ongeacht of dit is opgenomen in, geleverd bij of wordt gebruikt met het product.

**1 BEPERKTE GARANTIEVERKLARING VOOR SOFTWARE.** Licentiegever garandeert dat de media (bijvoorbeeld diskettes of cd's) met het Softwareprogramma (als dit geleverd is) bij normaal gebruik geen materiaal of bewerkingsfouten bevatten gedurende de garantieperiode. De garantieperiode is negentig (90) dagen en gaat in op de dag waarop het Softwareprogramma wordt overgedragen aan de eindgebruiker. De beperkte garantieverklaring is alleen van toepassing op Softwareprogramma's die zijn gekocht bij Licentiegever of een geautoriseerde wederverkoper of distributeur van Licentiegever. Licentiegever zal het Softwareprogramma vervangen als er wordt vastgesteld dat de media niet voldoen aan deze beperkte garantieverklaring.

**2 AFWIJZING EN BEPERKING VAN GARANTIES.** BEHALVE ZOALS AANGEGEVEN IN DEZE SOFTWARELICENTIEOVEREENKOMST EN VOOR ZOVER MAXIMAAL TOEGESTAAN ONDER TOEPASSELIJK RECHT, LEVEREN LICENTIEGEVER EN ZIJN LEVERANCIERS HET SOFTWAREPROGRAMMA ALS ZODANIG EN WIJZEN HIERBIJ ALLE ANDERE GARANTIES EN BEPALINGEN, EXPLICIET OF IMPLICIET, INCLUSIEF MAAR NIET BEPERKT TOT EIGENDOM, NIET-INBREUKMAKENDHEID, VERHANDELBAARHEID EN GESCHIKTHEID VOOR EEN BEPAALD DOEL, EN AFWEZIGHEID VAN VIRUSSEN, VAN DE HAND MET BETREKKING TOT HET SOFTWAREPROGRAMMA. VOOR ZOVER HET LICENTIEGEVER BIJ WET NIET IS TOEGESTAAN ENIG ONDERDEEL VAN DE IMPLICIETE GARANTIES MET BETREKKING TOT VERHANDELBAARHEID OF GESCHIKTHEID VOOR EEN BEPAALD DOEL AF TE WIJZEN, BEPERKT LICENTIEGEVER DE DUUR VAN DERGELIJKE GARANTIES TOT DE PERIODE VAN 90 DAGEN VAN DE EXPLICIETE BEPERKTE GARANTIEVERKLARING VOOR SOFTWARE.

Deze Overeenkomst moet worden geïnterpreteerd in combinatie met bepaalde wettelijke bepalingen, zoals die van tijd tot tijd van kracht kunnen zijn, die garanties of bepalingen impliceren of verplichtingen opleggen aan Licentiegever die niet kunnen worden uitgesloten of aangepast. Als dergelijke bepalingen van toepassing zijn, beperkt Licentiegever, voor zover Licentiegever hiertoe in staat is, hierbij zijn aansprakelijkheid voor het schenden van deze bepalingen tot een van de volgende acties: levering van een vervangend exemplaar van het Softwareprogramma of teruggave van het bedrag dat is betaald voor het Softwareprogramma.

Het Softwareprogramma kan internetkoppelingen bevatten naar andere softwaretoepassingen en/of webpagina's die worden gehost en beheerd door derden die niet gelieerd zijn aan Licentiegever. U accepteert en gaat ermee akkoord dat Licentiegever op geen enkele wijze verantwoordelijk is voor het hosten, de prestaties, de werking, het onderhoud of de inhoud van dergelijke softwaretoepassingen en/of webpagina's.

**3 BEPERKING VAN VERHAALSMOGELIJKHEDEN.** VOOR ZOVER TOEGESTAAN OP GROND VAN TOEPASSELIJK RECHT IS DE AANSPRAKELIJKHEID VAN LICENTIEGEVER OP BASIS VAN DEZE SOFTWARELICENTIEOVEREENKOMST UITDRUKKELIJK BEPERKT TOT EEN MAXIMUM VAN VIJF AMERIKAANSE DOLLAR (OF HET EQUIVALENT HIERVAN IN DE LOKALE VALUTA) OF HET BEDRAG DAT U HEBT BETAALD VOOR HET SOFTWAREPROGRAMMA, INDIEN DIT HOGER IS. UW ENIGE VERHAALSMOGELIJKHEID BIJ LICENTIEGEVER IN ENIG GESCHIL DAT VOORTVLOEIT UIT DEZE SOFTWARELICENTIEOVEREENKOMST BESTAAT UIT HET TERUGVORDEREN VAN EEN VAN DEZE BEDRAGEN, WAARBIJ LICENTIEGEVER NA BETALING VAN HET BEDRAG VOLLEDIG IS GEVRIJWAARD VAN ENIGE VERPLICHTING OF AANSPRAKELIJKHEID TEN OPZICHTE VAN U.

IN GEEN GEVAL ZIJN LICENTIEGEVER, ZIJN LEVERANCIERS, DOCHTERONDERNEMINGEN OF WEDERVERKOPERS AANSPRAKELIJK VOOR ENIGE SPECIALE, INCIDENTELE, INDIRECTE EN PUNITIEVE SCHADE OF GEVOLGSCHADE (INCLUSIEF MAAR NIET BEPERKT TOT VERLIES VAN WINST OF INKOMSTEN, VERLOREN SPAARTEGOEDEN, ONDERBREKING IN HET GEBRUIK OF ENIG VERLIES VAN GEBRUIK, ONNAUWKEURIGHEID IN OF SCHADE AAN GEGEVENS OF RECORDS, VOOR CLAIMS VAN DERDEN, OF SCHADE AAN ECHTE OF TASTBARE EIGENDOMMEN,

VOOR SCHENDING VAN PRIVACY VOORTKOMEND UIT OF OP ENIGE MANIER VERWANT AAN HET GEBRUIK VAN OF HET NIET KUNNEN GEBRUIKEN VAN HET SOFTWAREPROGRAMMA, OF ANDERSZINS IN COMBINATIE MET ENIGE BEPALING IN DEZE SOFTWARELICENTIEOVEREENKOMST), ONGEACHT DE AARD VAN DE CLAIM, INCLUSIEF MAAR NIET BEPERKT TOT SCHENDING VAN GARANTIE OF CONTRACT, ONRECHTMATIGE DAAD (INCLUSIEF NALATIGHEID OF STRIKTE AANSPRAKELIJKHEID), ZELFS NIET ALS LICENTIEGEVER, OF ZIJN LEVERANCIERS, PARTNERS OF WEDERVERKOPERS OP DE HOOGTE ZIJN GESTELD VAN DE MOGELIJKHEID VAN DERGELIJKE SCHADE, OF VOOR ENIGE CLAIM DOOR U OP BASIS VAN EEN CLAIM VAN DERDEN, BEHALVE VOOR ZOVER DEZE UITSLUITING VAN SCHADE NIET RECHTSGELDIG IS. DE VOORGAANDE BEPERKINGEN ZIJN ZELFS VAN TOEPASSING ALS DE BOVENSTAANDE VERHAALSMOGELIJKHEDEN NIET SLAGEN IN HUN ESSENTIËLE DOEL.

- 4 WETTEN VAN DE STATEN IN DE VERENIGDE STATEN VAN AMERIKA.** Deze Beperkte Garantieverklaring voor Software geeft u specifieke juridische rechten. Mogelijk beschikt u ook over andere rechten die per rechtsgebied kunnen verschillen. In sommige rechtsgebieden is vaststelling van de duur van impliciete garantie of uitsluiting of beperking van incidentele schade of gevolgschade niet toegestaan, waardoor de voorgaande beperkingen of uitsluitingen mogelijk niet op u van toepassing zijn.
- 5 LICENTIEVERLENING.** Licentiegever verleent u de volgende rechten op voorwaarde dat u zich houdt aan alle voorwaarden en bepalingen van deze Softwarelicentieovereenkomst:
- a Gebruik.** U mag één (1) exemplaar van het Softwareprogramma gebruiken. De term 'Gebruik' betekent het opslaan, laden, installeren, uitvoeren of weergeven van het Softwareprogramma. Als u het Softwareprogramma gebruikt met een licentie voor gelijktijdig gebruik, moet u het aantal geautoriseerde gebruikers beperken tot het aantal dat is opgegeven in uw overeenkomst met Licentiegever. U mag de onderdelen van het Softwareprogramma niet van elkaar scheiden voor gebruik op meer dan één computer. U stemt ermee in dat u het Softwareprogramma, geheel of gedeeltelijk, niet zult gebruiken op enige wijze waardoor de visuele weergave van een handelsmerk, handelsnaam, woordmerk of kennisgeving voor intellectueel eigendom op een computerscherm die normaal gesproken wordt gegenereerd door, of als gevolg van, het Softwareprogramma, zal worden overschreven, aangepast, verwijderd, onleesbaar gemaakt, gewijzigd of verhuld.
  - b Kopiëren.** U mag één (1) kopie van het Softwareprogramma maken die uitsluitend is bestemd voor back-up-, archiverings- of installatiedoeleinden, op voorwaarde dat de kopie alle eigendomskenisgevingen van het originele Softwareprogramma bevat. U mag het Softwareprogramma niet kopiëren naar een openbaar of gedistribueerd netwerk.
  - c Voorbehoud van rechten.** Het Softwareprogramma, inclusief alle lettertypen, is auteursrechtelijk beschermd en eigendom van Licentiegever en/of zijn leveranciers. Alle rechten die niet expliciet worden verleend aan u in deze Softwarelicentieovereenkomst, zijn voorbehouden aan Licentiegever.
  - d Freeware.** Niettegenstaande de voorwaarden en bepalingen van deze Softwarelicentieovereenkomst, worden alle gedeelten van het Softwareprogramma waarin wordt gebruikgemaakt van software die onder een openbare licentie wordt geleverd door derden ('Freeware'), aan u in licentie gegeven onderhevig aan de voorwaarden en bepalingen die horen bij dergelijke Freeware, ongeacht of deze de vorm heeft van een afzonderlijke overeenkomst, een in de verpakking opgenomen licentie of elektronische licentievoorwaarden ten tijde van het downloaden of installeren. Gebruik van de Freeware door u wordt volledig beheerst door de voorwaarden en bepalingen van een dergelijke licentie.
- 6 OVERDRACHT.** U mag het Softwareprogramma overdragen aan een andere eindgebruiker. Elke overdracht moet bestaan uit alle softwareonderdelen, media, gedrukte materialen en deze Softwarelicentieovereenkomst en u mag geen exemplaren van het Softwareprogramma of onderdelen daarvan bewaren. De overdracht mag niet een indirecte overdracht zijn, zoals een zending. Vóór de overdracht moet de eindgebruiker die het overgedragen Softwareprogramma ontvangt, akkoord gaan met alle voorwaarden van deze Softwarelicentieovereenkomst. Bij overdracht van het Softwareprogramma wordt uw licentie automatisch beëindigd. U mag het Softwareprogramma niet verhuren, in sublicentie geven of afstaan, behalve voor zover is toegestaan onder deze Softwarelicentieovereenkomst.
- 7 UPGRADES.** Om een Softwareprogramma dat als upgrade wordt aangeduid, te mogen gebruiken, moet u beschikken over een licentie voor het originele Softwareprogramma dat door Licentiegever is aangeduid als in

aanmerking komend voor de upgrade. Na het uitvoeren van de upgrade mag u het originele Softwareprogramma dat de basis vormde voor de upgrade, niet langer gebruiken.

- 8 BEPERKING VOOR REVERSE-ENGINEERING.** U mag het Softwareprogramma niet aanpassen, decoderen, onderwerpen aan reverse-engineering, disassembleren, decompileren of op andere wijze vertalen, of anderen hierbij helpen of hierin ondersteunen, behalve voor zover expliciet is toegestaan onder de toepasselijke wetgeving voor doeleinden met betrekking tot samenwerking, foutcorrectie en beveiligingstesten. Als u beschikt over dergelijke wettelijke rechten, moet u Licentiegever schriftelijk op de hoogte stellen als u van plan bent reverse-engineering, disassemblage of decompilatie uit te voeren. U mag het Softwareprogramma niet decoderen tenzij dit vereist is voor het legitieme Gebruik van het Softwareprogramma.
- 9 AANVULLENDE SOFTWARE.** Deze Softwarelicentieovereenkomst is van toepassing op updates van of aanvullingen op het originele Softwareprogramma die worden geleverd door Licentiegever tenzij Licentiegever andere voorwaarden levert samen met de update of aanvulling.
- 10 DUUR.** Deze Softwarelicentieovereenkomst is van kracht tenzij deze wordt beëindigd of afgewezen. U mag deze licentie op elk gewenst moment afwijzen of beëindigen door alle exemplaren van het Softwareprogramma te vernietigen, samen met alle aanpassingen, documentatie en samengevoegde gedeelten in welke vorm dan ook, of zoals anderszins hierin beschreven. Licentiegever mag uw licentie na kennisgeving beëindigen als u zich niet houdt aan de voorwaarden van deze Softwarelicentieovereenkomst. Bij een dergelijke beëindiging gaat u ermee akkoord alle exemplaren van het Softwareprogramma te vernietigen, samen met alle aanpassingen, documentatie en samengevoegde gedeelten in welke vorm dan ook.
- 11 BELASTING.** U stemt ermee in dat u verantwoordelijk bent voor het betalen van eventuele belasting, inclusief, maar niet beperkt tot, belasting voor goederen en services en persoonlijke eigendommen, die voortkomt uit deze Softwarelicentieovereenkomst of uw Gebruik van het Softwareprogramma.
- 12 BEPERKING VOOR GERECHTELIJKE VORDERINGEN.** Geen gerechtelijke vordering, ongeacht in welke vorm dan ook, die voortkomt uit deze Softwarelicentieovereenkomst, mag worden ondernomen tegen een van de partijen meer dan twee jaar nadat de oorzaak van de gerechtelijke vordering heeft plaatsgevonden, behalve voor zover is toegestaan onder de toepasselijke wetgeving.
- 13 TOEPASSELIJKE WETGEVING.** Deze Softwarelicentieovereenkomst wordt beheerst door de wetgeving van het gemenebest van Kentucky, Verenigde Staten van Amerika. Het is niet mogelijk om de wetgeving van een bepaald rechtsgebied te kiezen. Het Verdrag der Verenigde Naties inzake internationale koopovereenkomsten betreffende roerende zaken (Het Weens koopverdrag) is niet van toepassing.
- 14 BEPERKTE RECHTEN AMERIKAANSE OVERHEID.** Het Softwareprogramma is volledig op eigen kosten ontwikkeld. De rechten van de Amerikaanse overheid om het Softwareprogramma te gebruiken zijn zoals uiteengezet in deze Softwarelicentieovereenkomst en zoals beperkt in DFARS 252.227-7014 en in vergelijkbare FAR-bepalingen (of vergelijkbare bepalingen voor overheidsinstellingen of contractclausules).
- 15 TOESTEMMING VOOR GEBRUIK VAN GEGEVENS.** U gaat ermee akkoord dat Licentiegever, zijn partners en vertegenwoordigers de door u geleverde gegevens kunnen verzamelen en gebruiken voor ondersteuningsservices die worden uitgevoerd voor het Softwareprogramma en op uw verzoek. Licentiegever stemt ermee in deze gegevens niet te gebruiken in een vorm aan de hand waarvan u persoonlijk kunt worden geïdentificeerd, behalve voor zover vereist om dergelijke services te kunnen leveren.
- 16 EXPORTBEPERKINGEN.** U mag niet (a) het Softwareprogramma of enig direct afgeleid product daarvan aanschaffen, verzenden, overdragen of herexporteren als hierbij de toepasselijke exportwetgeving wordt geschonden of (b) toestaan dat het Softwareprogramma wordt gebruikt voor doeleinden die zijn verboden in dergelijke exportwetgeving, inclusief maar niet beperkt tot het verspreiden van nucleaire, chemische of biologische wapens.
- 17 INSTEMMING MET CONTRACT IN ELEKTRONISCHE VORM.** U en Licentiegever gaan ermee akkoord deze Softwarelicentieovereenkomst in elektronische vorm aan te gaan. Dit betekent dat wanneer u op de knop 'Ik ga akkoord' of 'Accepteren' op deze pagina klikt of dit product gebruikt, u aangeeft in te stemmen met de voorwaarden en bepalingen van deze Softwarelicentieovereenkomst en dat u dat doet met de intentie een contract met Licentiegever te 'ondertekenen'.

- 18 VERMOGEN EN RECHT OM HET CONTRACT AAN TE GAAN.** U verklaart dat u meerderjarig bent in het land of regio waar u deze Softwarelicentieovereenkomst aangaat en, indien van toepassing, dat u bent gemachtigd door uw werkgever of opdrachtgever om dit contract aan te gaan.
- 19 VOLLEDIGE OVEREENKOMST.** Deze Softwarelicentieovereenkomst (inclusief eventuele aanvullingen of aanpassingen op deze Softwarelicentieovereenkomst die bij het Softwareprogramma worden geleverd) is de volledige overeenkomst tussen u en Licentiegever met betrekking tot het Softwareprogramma. Behalve indien anders aangegeven in dit document, vervangen deze voorwaarden en bepalingen alle voorgaande of gelijktijdige mondelinge of schriftelijke communicaties, voorstellen en verklaringen met betrekking tot het Softwareprogramma of enig ander onderwerp dat onder deze Softwarelicentieovereenkomst valt (behalve voor zover dergelijke externe voorwaarden niet in strijd zijn met de voorwaarden van deze Softwarelicentieovereenkomst of enige andere geschreven overeenkomst die is ondertekend door u en Licentiegever met betrekking tot uw Gebruik van het Softwareprogramma). Voor zover enige beleidsrichtlijnen of programma's voor ondersteuningsservices van Licentiegever in strijd zijn met de voorwaarden van deze Softwarelicentieovereenkomst, zullen de voorwaarden van deze Softwarelicentieovereenkomst van kracht zijn.

## **MICROSOFT CORPORATION NOTICES**

- 1** This product may incorporate intellectual property owned by Microsoft Corporation. The terms and conditions upon which Microsoft is licensing such intellectual property may be found at **<http://go.microsoft.com/fwlink/?LinkId=52369>**.
- 2** This product is based on Microsoft Print Schema technology. You may find the terms and conditions upon which Microsoft is licensing such intellectual property at **<http://go.microsoft.com/fwlink/?LinkId=83288>**.

# Index

## Cijfers

- 1565 Emulatiefout, laad emulatieoptie 173
- 200–282 Papierstoring 173
- 281 papier vast 93
- 282 papier vast 93
- 30 Vervang cartridge, onjuist gevuld 165
- 31 Vervang defecte cartridge 166
- 32 Artikelnummer cartridge wordt niet ondersteund door apparaat 166
- 34 Papier te kort 166
- 35 Onvoldoende geheugen voor ondersteuning van functie voor bronnenopslag 166
- 37 Onvoldoende geheugen om taak te sorteren 167
- 37 Onvoldoende geheugen voor defragmentatie Flash-geheugen 166
- 37 Onvoldoende geheugen, sommige taken in wacht worden niet hersteld 167
- 37 Onvoldoende geheugen, sommige taken in wacht zijn verwijderd 167
- 38 Geheugen vol 167
- 39 Pagina is te complex. Bepaalde gegevens worden mogelijk niet afgedrukt 167
- 42.xy Regiocode van cartridge komt niet overeen 167
- 50 PPDS-lettertypefout 168
- 51 Beschadigde flash gedetecteerd 168
- 52 Onvoldoende ruimte in flashgeheugen voor bronnen 168
- 53 Flash niet geformatteerd 168
- 54 Seriële optie <x>-fout 169
- 54 Softwarefout in netwerk <x> 169
- 54 Softwarefout in standaardnetwerk 169
- 55 Niet-ondersteunde optie in sleuf 169
- 56 Parallele poort <x> uitgeschakeld 170
- 56 Seriële poort <x> uitgeschakeld 170
- 56 Standaard parallelle poort uitgeschakeld 170
- 56 Standaard USB-poort uitgeschakeld 170
- 57 Configuratie gewijzigd, sommige wachttaken zijn niet hersteld 170
- 58 Te veel flashopties geïnstalleerd 171
- 58 Te veel laden aangesloten 171
- 58 Te veel laden geplaatst 171
- 58 Te veel schijven geïnstalleerd 171
- 59 Duplex incompatibel 172
- 59 Enveloppenlader incompatibel 172
- 59 Incompatibele lade <x> 172
- 59 Incompatibele uitvoerlade <x> 172
- 61 Verwijder defecte schijf 172
- 62 Schijf vol 173
- 80 Gepland onderhoud nodig 173
- 88 Cartridge bijna leeg 173
- 88.yy Cartridge bijna leeg 173
- 88.yy Vervang de cartridge 173

## I

[PJL RDYMSG] 159

## A

- Aangepast <x>
  - naam wijzigen 63
- Aangepaste soorten, menu 107
- Actieve NIC, menu 110
- Afbeelding, menu 147
- afdrukken
  - afdrukkwaliteit, testpagina's 79
  - directorylijst 79
  - lettertypevoorbeelden, lijst 79
  - pagina met menu-instellingen 36
  - pagina met netwerkinstellingen 36
  - printersoftware installeren 37
  - vanaf flashstation 78
  - via Macintosh 72
  - via Windows 72

- Afdrukken 159
- afdrukken van vertrouwelijke taken en andere taken in de wachtrij
  - voor Macintosh-gebruikers 76
  - voor Windows-gebruikers 76
- afdrukkwaliteit, problemen oplossen
  - afdruk is te donker 194
  - afdruk is te licht 195
  - afdrukkwaliteit, testpagina's 190
  - effen witte strepen 196
  - effen zwarte strepen 196
  - grijze achtergrond 191
  - herhaalde storingen 196
  - horizontale strepen 198
  - lage kwaliteit
    - transparantafdruk 201
  - lege pagina's 190
  - lichte tonervergen of schaduwen op de achtergrond 199
  - onregelmatigheden in afdruk 193
  - onvolledige afbeeldingen 191
  - schaduwbeelden 191
  - scheve afdruk 196
  - toner slijt af 200
  - tonervlekjes 200
  - verticale strepen 198
  - volledig gekleurde pagina's 197
- afdrukkwaliteit, testpagina's afdrukken 79
- afdrukproblemen oplossen
  - afdrukken taak duurt heel lang 183
  - er komen onverwachte pagina-einden voor 185
  - fout bij lezen USB-station 182
  - gekruld papier 192
  - grote afdruktaken worden niet gesorteerd 185
  - laden koppelen lukt niet 184
  - meertalige PDF's worden niet afgedrukt 182
  - onjuiste marges 192
  - papier loopt regelmatig vast 189
  - taak wordt afgedrukt op verkeerd papier 184

- taak wordt afgedrukt vanuit verkeerde lade 184
- taken in wacht worden niet afgedrukt 183
- taken worden niet afgedrukt 182
- verkeerde tekens worden afgedrukt 184
- afdruktaak
  - annuleren vanuit Macintosh 80
  - annuleren vanuit Windows 80
  - annuleren via het bedieningspaneel van de printer 80
- afdruktaken controleren 75
- afdrukken voor Macintosh-gebruikers 76
- afdrukken voor Windows-gebruikers 76
- afdruktaken herhalen 75
- afdrukken voor Macintosh-gebruikers 76
- afdrukken voor Windows-gebruikers 76
- Afwerking, menu 137
- Algemene instellingen, menu 131
- Ander formaat, menu 101
- Annuleren 151
- Annuleren niet beschikbaar 151
- annuleren, taak
  - via het bedieningspaneel van de printer 80
  - via Macintosh 80
  - via Windows 80
- AppleTalk, menu 116

## B

- bedieningspaneel van de printer 13
  - fabrieksinstellingen herstellen 180
- bedieningspaneel, printer 13
- bedraad netwerk gebruiken met Macintosh 43
- bedraad netwerk, installatie met Windows 43
- Beheer op afstand actief 161
- bekijken
  - rapporten 179
- bellen met de klantenservice 201
- Beschermenvelop 101
- bestellen
  - tonercartridges 175

- Beveiligd afdrukken, menu 127
- beveiligde afdruktaken 75
- afdrukken voor Macintosh-gebruikers 76
- afdrukken voor Windows-gebruikers 76
- Bezig 151
- Bezig met afdrukken vanaf USB-station NIET VERWIJDEREN 159
- Bezig met formatteren flash 154
- Bezig met reset actieve uitvoerlade 162
- briefhoofdpapier
  - tips voor het gebruik van 72
  - vullen, lade voor 2000 vel 54
  - vullen, laden 51
  - vullen, universeellader 58
- Buffer wordt gewist 154
- buitenkant van de printer reinigen 174

## C

- cartridges, toner- bestellen 175
- configuratiegegevens draadloos netwerk 38
- configuraties printer 10
- configureren
  - poortinstellingen 46
- contact opnemen met de klantenservice 201
- Controleer aansluiting duplexeenheid 151
- Controleer aansluiting invoerlade <x> 152
- controleren, apparaatstatus op Geïntegreerde webserver 178

## D

- Datum/tijd instellen, menu 130
- De afdrukkwaliteit kan negatief worden beïnvloed door terugzetten zonder vervanging. 162
- de printer instellen
  - op een bedraad netwerk (Macintosh) 43
  - op een bedraad netwerk (Windows) 43
- directorylijst afdrukken 79

- display, bedieningspaneel van de printer 13
- displayproblemen oplossen display geeft alleen ruitjes weer 181
- display is leeg 181
- DLE's uitschakelen 153
- documenten, afdrukken
  - via Macintosh 72
  - via Windows 72
- draadloos netwerk
  - configuratiegegevens 38
  - installeren met Macintosh 41
  - installeren, met Windows 39
- Draadloos, menu 115
- duplexeenheid installeren 33

## E

- e-mail
  - melding dat ander papier vereist is 178
  - melding over lage hoeveelheid supplies 178
  - melding papier vast 178
  - melding papiertekort 178
- emissiekennisgevingen 202, 205, 206, 207
- enveloppen
  - laden 58, 60
  - tips voor het gebruik van 73
- Ethernet-netwerken
  - Macintosh 43
  - Windows 43
- Ethernetpoort 34
- etiketten
  - tips voor het gebruik van 74
- Extra, menu 140

## F

- fabrieksinstellingen herstellen 180
- Fabrieksinstellingen worden hersteld 162
- FCC-kennisgevingen 205
- firmwarekaart installeren 19
- Flash defragmenteren 153
- Flash programmeren 160
- flashgeheugenkaart installeren 19
- problemen oplossen 188

flashstation 78  
Flashstation, menu 147  
Fout lezen USB-station 154

## G

Geen herkende bestandstypen 158  
Geen nietjes <x>/bijna op 164  
Geen taken gevonden 158  
Geen taken in wacht 158  
Geen taken om te annuleren 158  
geheugenkaart  
  installeren 18  
  problemen oplossen 188  
Geïntegreerde webserver 178  
  controleren, apparaatstatus 178  
  instellen, e-mailwaarschuwingen 178  
  wordt niet geopend 181  
geluidsniveaus 202  
Gemengd, menu 126  
Gereed 160  
gereserveerde afdruktaken 75  
  afdrukken voor Macintosh-gebruikers 76  
  afdrukken voor Windows-gebruikers 76  
glasvezel  
  netwerkinstellingen 43

## H

Help, menu 149  
Hex Trace gereed 155  
HTML, menu 146

## I

installatie  
  draadloos netwerk 39, 41  
installeren  
  opties in stuurprogramma 37  
  printersoftware 37  
instellen  
  serieel afdrukken 48  
instelling  
  papierformaat 50  
  papiersoort 50  
  TCP/IP-adres 113  
  universeel papierformaat 50  
Instellingen SMTP, menu 125  
Instellingen, menu 135

Interne oplossingspoort  
  installeren 22  
  problemen oplossen 188  
Interne oplossingspoort, netwerk  
  poortinstellingen wijzigen 46  
IPv6, menu 114

## K

kabels  
  Ethernet 34  
  USB 34  
kabels aansluiten 34  
karton  
  laden 58  
  tips voor het gebruik van 74  
kennisgevingen 202, 203, 204, 205, 206, 207  
koppelen  
  uitvoerladen 62  
koppelen van laden 62  
kringlooppapier  
  gebruiken 66  
Kwaliteit, menu 139

## L

Lade <x> bijna leeg 164  
Lade <x> leeg 164  
Lade <x> ontbreekt 165  
lade voor 2000 vel  
  laden 54  
lade voor 250 vel (standaard of optioneel)  
  laden 51  
lade voor 550 vel (standaard of optioneel)  
  laden 51  
Lade-instelling, menu 108  
laden  
  briefhoofdpapier in de universeellader 58  
  briefhoofdpapier in lade voor 2000 vel 54  
  briefhoofdpapier in laden 51  
  enveloppen 58, 60  
  karton 58  
  koppelen 62  
  lade voor 2000 vel 54  
  lade voor 250 vel (standaard of optioneel) 51  
  lade voor 550 vel (standaard of optioneel) 51

ontkoppelen 62  
transparanten 58  
universeellader 58  
laden koppelen 63  
laden ontkoppelen 63, 62  
laden, papier  
  installeren 32  
lettertypevoorbeelden, lijst afdrukken 79  
LexLink, menu 117  
Logbestand beveiligingscontrole, menu 129

## M

Macintosh  
  draadloos netwerk installeren 41  
menu's  
  Aangepaste soorten 107  
  Actieve NIC 110  
  Afbeelding 147  
  Afwerking 137  
  Algemene instellingen 131  
  Ander formaat 101  
  AppleTalk 116  
  Beschermenvelop 101  
  Beveiligd afdrukken 127  
  Datum/tijd instellen 130  
  diagram met 96  
  Draadloos 115  
  Flashstation 147  
  Help 149  
  HTML 146  
  Hulpprogramma's 140  
  Instelling Universal 107  
  Instellingen 135  
  Instellingen SMTP, menu 125  
  IPv6 114  
  Kwaliteit 139  
  Lade-instelling 108  
  LexLink 117  
  Logbestand  
    beveiligingscontrole 129  
  NetWare 116  
  Netwerk <x> 110  
  Netwerkkkaart 113  
  Netwerkrapporten 112  
  Overig 126  
  Papier laden 105  
  Papierformaat/-soort 97  
  Papiergewicht 103  
  Papierstructuur 101  
  Parallel <x>, menu 119

- PCL Emul 143
- PDF 142
- PostScript 142
- Rapporten 109
- Schijf wissen 128
- Serieel <x> 122
- Standaard-USB 117
- Standaardbron 97
- Standaardnetwerk 110
- TCP/IP 113
- U-lader configureren 100
- XPS 142
- Menu's zijn uitgeschakeld 157
- Menu's worden ingeschakeld 154
- Menu's worden uitgeschakeld 153
- Menutoegang geblokkeerd door systeembeheerder 157
- Menuwijzigingen activeren 151
- Moet in werkstand Gereed staan voordat u menu's kunt gebruiken 158

## N

- NetWare, menu 116
- Netwerk 158
- Netwerk <x> 158
- Netwerk <x>, <y> 158
- Netwerk <x>, menu 110
- Netwerkkkaart, menu 113
- Netwerkrapporten, menu 112
- Niet gereed 158
- Niet-ondersteund USB-apparaat, verwijder 165
- Niet-ondersteunde schijf 165
- Niet-ondersteunde USB-hub, verwijder 165
- niet-reagerende printer controleren 181
- Nietjes laden 157

## O

- Ongeldige enginecode 156
- Ongeldige netwerkcode 156
- Ongeldige pincode 156
- opslaan
  - papier 67
  - supplies 174
- opties
  - duplexeenheid 33
  - faxkaart 15
  - firmwarekaart 19

- firmwarekaarten 15
- flashgeheugenkaart 19
- geheugenkaart 18
- geheugenkaarten 15
- intern 15
- Interne oplossingspoort 22
- netwerk 15
- papierladen 32
- poorten 15
- vaste schijf printer 28
- opties installeren
  - volgorde van installatie 32
- Overloopbak vol 159

## P

- pagina met menu-instellingen
  - afdrukken 36
- pagina met netwerkinstellingen
  - afdrukken 36
- papier
  - briefhoofdpapier 65
  - instellen, formaat 50
  - kenmerken 64
  - kringlooppapier 66
  - ongeschikt 65
  - opslaan 67
  - selecteren 65
  - selecteren, gewicht 103
  - soort instellen 50
  - universeel formaat, instelling 50
  - universeel papierformaat 107
  - voorbgedrukte formulieren 65
- Papier laden, menu 105
- Papierformaat/-soort, menu 97
- papierformaten
  - ondersteund door de printer 68
- Papiergewicht, menu 103
- papiergewichten
  - ondersteund door uitvoerladen 70
- papierinvoer, problemen oplossen
  - bericht blijft staan nadat storing is verholpen 189
  - pagina die is vastgelopen, wordt niet opnieuw afgedrukt 189
- papierladen
  - installeren 32
- papiersoorten
  - duplex, ondersteuning voor 70
  - ondersteund door de printer 70
  - ondersteund door uitvoerladen 70
  - waar laden 70
- papierstoringen
  - voorkomen 82
- Papierstructuur, menu 101
- Parallel 159
- Parallel <x> 159
- Parallel <x>, menu 119
- PCL Emul, menu 143
- PDF, menu 142
- Plaats duplexeenheid 155
- Plaats enveloppenlader 155, 161
- Plaats invoerlade <x> 155, 156
- Plaats MICR-cartridge 156
- Plaats nietcassette 155
- Plaats uitvoerlade <x> 155
- Plaats uitvoerlade <x> - <y> terug 160
- Plaats uitvoerlade <x> terug 160
- poortinstellingen
  - configureren 46
- PostScript, menu 142
- printer
  - configuraties 10
  - minimale installatieruimte 12
  - modellen 10
  - selecteren, een locatie 12
  - verplaatsen 176
  - vervoeren 177
- Printer is bezig, Doorgaan, Afsluiten 159
- printer vervoeren 177
- Printer wordt opnieuw ingesteld 162
- printer, eenvoudige problemen oplossen 181
- printerberichten
  - [PJL RDYMSG] 159
  - 1565 Emulatiefout, laad emulatieoptie 173
  - 200–282 Papierstoring 173
  - 281 papier vast 93
  - 282 papier vast 93
  - 30 Vervang cartridge, onjuist gevuld 165
  - 31 Vervang defecte cartridge 166
  - 32 Artikelnummer cartridge wordt niet ondersteund door apparaat 166
  - 34 Papier te kort 166
  - 35 Onvoldoende geheugen voor ondersteuning van functie voor bronnenopslag 166



- 37 Onvoldoende geheugen om taak te sorteren 167
- 37 Onvoldoende geheugen voor defragmentatie Flash-geheugen 166
- 37 Onvoldoende geheugen, sommige taken in wacht worden niet hersteld 167
- 37 Onvoldoende geheugen, sommige taken in wacht zijn verwijderd 167
- 38 Geheugen vol 167
- 39 Pagina is te complex. Bepaalde gegevens worden mogelijk niet afgedrukt 167
- 42.xy Regiocode van cartridge komt niet overeen 167
- 50 PPDS-lettertypefout 168
- 51 Beschadigde flash gedetecteerd 168
- 52 Onvoldoende ruimte in flashgeheugen voor bronnen 168
- 53 Flash niet geformatteerd 168
- 54 Seriële optie <x>-fout 169
- 54 Softwarefout in netwerk <x> 169
- 54 Softwarefout in standaardnetwerk 169
- 55 Niet-ondersteunde optie in sleuf 169
- 56 Parallele poort <x> uitgeschakeld 170
- 56 Seriële poort <x> uitgeschakeld 170
- 56 Standaard parallelle poort uitgeschakeld 170
- 56 Standaard USB-poort uitgeschakeld 170
- 57 Configuratie gewijzigd, sommige wachttaken zijn niet hersteld 170
- 58 Te veel flashopties geïnstalleerd 171
- 58 Te veel laden aangesloten 171
- 58 Te veel laden geplaatst 171
- 58 Te veel schijven geïnstalleerd 171
- 59 Duplex incompatibel 172
- 59 Enveloppenlader incompatibel 172
- 59 Incompatibele lade <x> 172
- 59 Incompatibele uitvoerlade <x> 172
- 61 Verwijder defecte schijf 172
- 62 Schijf vol 173
- 80 Gepland onderhoud nodig 173
- 88 Cartridge bijna leeg 173
- 88.yy Cartridge bijna leeg 173
- 88.yy Vervang de cartridge 173
- Afdrukken 159
- Annuleren 151
- Annuleren niet beschikbaar 151
- Beheer op afstand actief 161
- Bezig 151
- Bezig met afdrukken vanaf USB-station NIET VERWIJDEREN 159
- Bezig met formatteren flash 154
- Bezig met reset actieve uitvoerlade 162
- Buffer wordt gewist 154
- Controleer aansluiting duplexeenheid 151
- Controleer aansluiting invoerlade <x> 152
- De afdrukkwaliteit kan negatief worden beïnvloed door terugzetten zonder vervanging. 162
- DLE's uitschakelen 153
- Fabrieksinstellingen worden hersteld 162
- Flash defragmenteren 153
- Flash programmeren 160
- Fout lezen USB-station 154
- Geen herkende bestandstypen 158
- Geen nietjes <x>/bijna op 164
- Geen taken gevonden 158
- Geen taken in wacht 158
- Geen taken om te annuleren 158
- Gereed 160
- Hex Trace gereed 155
- Lade <x> bijna leeg 164
- Lade <x> leeg 164
- Lade <x> ontbreekt 165
- Menu's zijn uitgeschakeld 157
- Menu's worden ingeschakeld 154
- Menu's worden uitgeschakeld 153
- Menu-toegang geblokkeerd door systeembeheerder 157
- Menuwijzigingen activeren 151
- Moet in werkstand Gereed staan voordat u menu's kunt gebruiken 158
- Netwerk 158
- Netwerk <x> 158
- Netwerk <x>, <y> 158
- Niet gereed 158
- Niet-ondersteund USB-apparaat, verwijder 165
- Niet-ondersteunde schijf 165
- Niet-ondersteunde USB-hub, verwijder 165
- Nietjes laden 157
- Onderhoud 157
- Ongeldige enginecode 156
- Ongeldige netwerkcode 156
- Ongeldige pincode 156
- Overloopbak vol 159
- Parallel 159
- Parallel <x> 159
- Plaats duplexeenheid 155
- Plaats enveloppenlader 155, 161
- Plaats invoerlade <x> 155, 156
- Plaats MICR-cartridge 156
- Plaats nietcassette 155
- Plaats uitvoerlade <x> 155
- Plaats uitvoerlade <x> - <y> terug 160
- Plaats uitvoerlade <x> terug 160
- Printer is bezig, Doorgaan, Afsluiten 159
- Printer wordt opnieuw ingesteld 162
- Routineonderhoud nodig 163
- Schijf corrupt 153
- Schijf programmeren 159
- Schijf x/y XX% wordt gecodeerd 154
- Schijf x/y XX% wordt geformatteerd 154
- Schijfherstel x/y XX% 154
- Selectie verzenden 164
- Seriële <x> 163
- Sluit klep of plaats cartridge 152
- Sluit zijklep van finisher 152
- Sommige wachttaken zijn verloren 163
- Spaarstand 159
- Standaardlade vol 164
- Staples <x> empty or misfed (Nietjes <x> op/onjuist gevuld) 164

- Supplies weergeven 165
  - Taken in wacht herstellen? 163
  - Taken in wacht x/y worden hersteld 163
  - Takenloggegevens worden gewist 152
  - Te veel meldingen via bedieningspaneel mislukt 164
  - Toner bijna op 164
  - USB-station verwijderd 165
  - USB-station wordt gelezen 160
  - USB/USB <x> 165
  - Veilig schijfruimte vrijmaken 163
  - Vervang reiniger 162
  - Verwijder papier uit <naam gekoppelde ladenset> 162
  - Verwijder papier uit alle uitvoerladen 161
  - Verwijder papier uit standaarduitvoelade 162
  - Verwijder papier uit uitvoerlade <x> 162
  - Verwijder verpakkingsmateriaal: controleer <x>. 161
  - Verwijder wachttaken 153
  - Verwijderen 153
  - Verwijderen mislukt 153
  - Verwijderen voltooid 153
  - Voer PIN in 154
  - Vul <bron> met <x> 157
  - Vul handinvoer met <x> 157
  - Wachten 165
  - Wijzig <bron> in <x> 151
  - printeropties, problemen oplossen
    - duplexeenheid 187
    - enveloppenlader 187
    - flashgeheugenkaart 188
    - geheugenkaart 188
    - Interne oplossingspoort 188
    - lade voor 2000 vel 187
    - Mailbox met 5 laden 188
    - optie functioneert niet 185
    - papierladen 186
    - StapleSmart-finisher 188
    - uitvoelade 188
    - uitvoelader met hoge capaciteit 188
    - vaste schijf met adapter 188
  - printersoftware installeren
  - toevoegen, opties 37
  - printerstatus
    - [PJL RDYMSG] 159
    - Hex Trace gereed 155
    - niet gereed 158
  - problemen oplossen
    - contact opnemen met de klantenservice 201
    - eenvoudige printerproblemen oplossen 181
    - niet-reagerende printer controleren 181
  - problemen oplossen, afdrukken
    - afdrukken taak duurt heel lang 183
    - er komen onverwachte pagina-einden voor 185
    - fout bij lezen USB-station 182
    - gekruld papier 192
    - grote afdruktaken worden niet gesorteerd 185
    - laden koppelen lukt niet 184
    - meertalige PDF's worden niet afgedrukt 182
    - onjuiste marges 192
    - papier loopt regelmatig vast 189
    - taak wordt afgedrukt op verkeerd papier 184
    - taak wordt afgedrukt vanuit verkeerde lade 184
    - taken in wacht worden niet afgedrukt 183
    - taken worden niet afgedrukt 182
    - verkeerde tekens worden afgedrukt 184
  - problemen oplossen, afdrukkwaliteit
    - afdruk is te donker 194
    - afdruk is te licht 195
    - afdrukkwaliteit, testpagina's 190
    - effen witte strepen 196
    - effen zwarte strepen 196
    - grijze achtergrond 191
    - herhaalde storingen 196
    - horizontale strepen 198
    - lage kwaliteit
      - transparantafdruk 201
    - lege pagina's 190
    - lichte tonervergen of schaduwen op de achtergrond 199
    - onregelmatigheden in afdruk 193
    - onvolledige afbeeldingen 191
    - schaduwbeelden 191
    - scheve afdruk 196
  - toner slijt af 200
  - tonervlekjes 200
  - verticale strepen 198
  - volledig gekleurde pagina's 197
  - problemen oplossen, display
    - display geeft alleen ruitjes weer 181
    - display is leeg 181
  - problemen oplossen, papierinvoer
    - bericht blijft staan nadat storing is verholpen 189
    - pagina die is vastgelopen, wordt niet opnieuw afgedrukt 189
  - problemen oplossen, printeropties
    - duplexeenheid 187
    - enveloppenlader 187
    - flashgeheugenkaart 188
    - geheugenkaart 188
    - Interne oplossingspoort 188
    - lade voor 2000 vel 187
    - Mailbox met 5 laden 188
    - optie functioneert niet 185
    - papierladen 186
    - StapleSmart-finisher 188
    - uitvoelade 188
    - uitvoelader met hoge capaciteit 188
    - vaste schijf met adapter 188
- ## R
- rapporten
    - bekijken 179
  - Rapporten, menu 109
  - reinigen
    - buitenkant van de printer 174
  - richtlijnen
    - briefhoofdpapier 72
    - enveloppen 73
    - etiketten 74
    - karton 74
    - transparanten 73
  - Routineonderhoud nodig 163
- ## S
- Schijf corrupt 153
  - Schijf programmeren 159
  - Schijf wissen, menu 128
  - Schijf x/y XX% wordt gecodeerd 154
  - Schijf x/y XX% wordt geformatteerd 154

- Schijfherstel x/y XX% 154
- Selectie verzenden 164
- Serieel <x> 163
- Serieel <x>, menu 122
- serieel afdrukken
  - instellen 48
- seriële poort 48
- Sluit klep of plaats cartridge 152
- Sluit zijklep van finisher 152
- Sommige wachttaken zijn verloren 163
- Spaarstand 159
  - aanpassen 179
- Standaard-USB, menu 117
- Standaardbron, menu 97
- standaardlade
  - laden 51
- Standaardlade vol 164
- Standaardnetwerk, menu 110
- Staples <x> empty or misfed (Nietjes <x> op/onjuist gevuld) 164
- status van supplies
  - controleren 175
- storingen
  - cijfers 83
  - gebied van papierstoring vinden 83
  - locaties 83
  - voorkomen 82
- storingen verhelpen
  - 200 83
  - 201 83
  - 202 en 203 84
  - 230 85
  - 231–239 (optionele duplex) 88
  - 241-245 90
  - 250 90
  - 260 91
  - 271-279 92
  - 280 papierstoringen 92
  - 283 nietapparaat vast 94
  - nietapparaat 94
- supplies
  - opslaan 174
  - status van 175
  - zuinig omgaan met 174
- supplies bestellen
  - tonercartridges 175
- Supplies weergeven 165
- systemkaart
  - toegang 16

**T**

- taken in wacht 75
  - afdrukken voor Macintosh-gebruikers 76
  - afdrukken voor Windows-gebruikers 76
- Taken in wacht herstellen? 163
- Taken in wacht x/y worden hersteld 163
- Takenloggegevens worden gewist 152
- TCP/IP, menu 113
- Te veel aanmeldingen via bedieningspaneel mislukt 164
- Toner bijna op 164
- tonercartridges
  - bestellen 175
- transparanten
  - laden 58
  - tips voor het gebruik van 73

**U**

- U-lader configureren, menu 100
- uitvoeren
  - koppelen 62
- universeel papierformaat
  - instelling 50
- universeellader
  - laden 58
- Universele instellingen, menu 107
- USB-poort 34
- USB-station verwijderd 165
- USB-station wordt gelezen 160
- USB/USB <x> 165

**V**

- vaste schijf met adapter
  - problemen oplossen 188
- vaste schijf printer
  - installeren 28
- Veilig schijfruimte vrijmaken 163
- veiligheidsvoorschriften 8, 9
- verplaatsen, printer 176
- Vervang reiniger 162
- Verwijder papier uit <naam gekoppelde ladenset> 162
- Verwijder papier uit alle uitvoeren 161
- Verwijder papier uit standaarduitvoerlade 162

- Verwijder papier uit uitvoerlade <x> 162
- Verwijder verpakkingsmateriaal: controleer <x>. 161
- Verwijder wachttaken 153
- Verwijderen 153
- Verwijderen mislukt 153
- Verwijderen voltooid 153
- Voer PIN in 154
- Vul <bron> met <x> 157
- Vul handinvoer met <x> 157

**W**

- Wachten 165
- Wijzig <bron> in <x> 151
- Windows
  - draadloos netwerk installeren 39

**X**

- XPS, menu 142

**Z**

- zuinig omgaan met supplies 174